

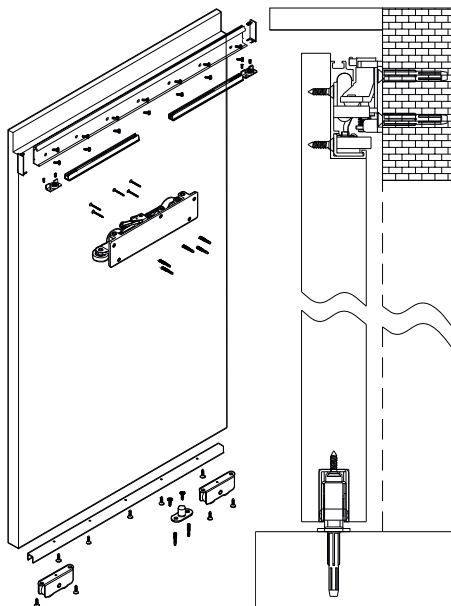
**GUSTAVSON**<sup>®</sup>  
doors & systems



**NOWOŚĆ**

# **INVISIO**

/// SYSTEM DO DRZWI PRZESUWNYCH Z UKRYTĄ PROWADNICĄ  
/// CONCEALED SLIDING DOOR SYSTEM



# INVISIO

**PRZEZNACZENIE:** Naścienny system przesuwny do drzwi drewnianych, stworzony z myślą o minimalistycznym efekcie skrzydła zawieszono w powietrzu.

**UŻYTKOWANIE:** Do drzwi o szerokości od 800 mm do 1200 mm i wadze skrzydła do 80 kg.

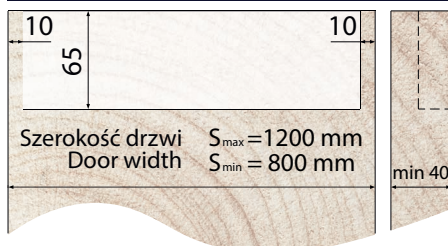
**FUNKCJONALNOŚĆ:** Ciche i płynne domykanie dzięki niewidocznemu prowadzeniu górnemu, dyskretnym okuciom dolnym oraz dwóm samodomykaczom kontrolującym ruch skrzydła.

**PURPOSE:** Wall-mounted sliding system for wooden doors, designed to create a minimalist effect of a floating door leaf.

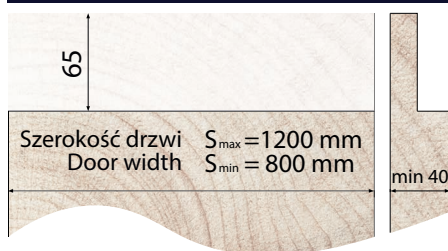
**USE:** For doors with a width from 800 mm to 1200 mm and a door leaf weight of up to 80 kg.

**FUNCTIONALITY:** Quiet and smooth closing thanks to concealed top guidance, discreet bottom fittings, and two soft closers controlling the door leaf movement.

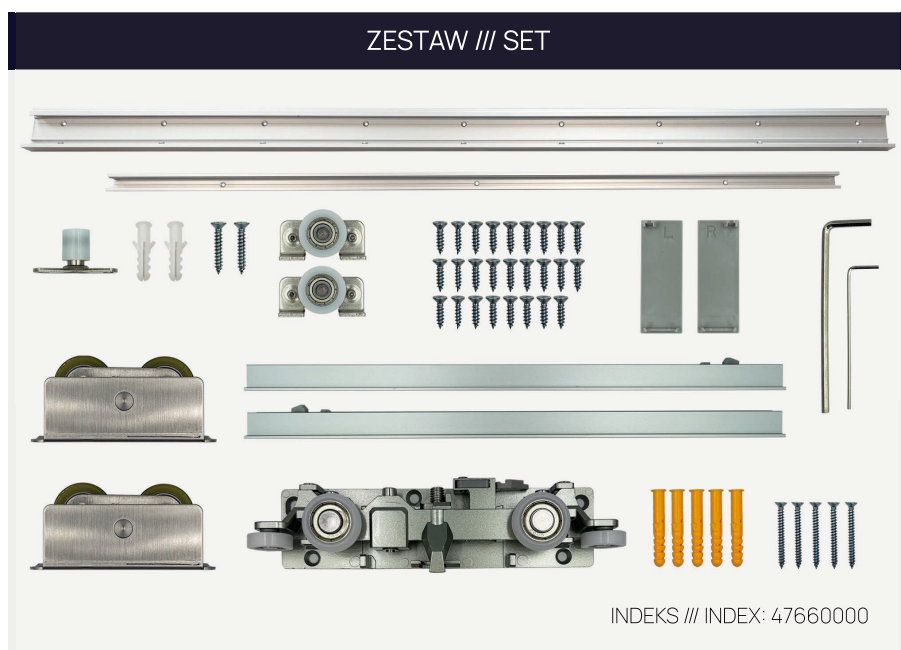
## FREZOWANIE NIEPEŁNE /// PARTIAL MILLING



## FREZOWANIE PEŁNE /// FULL MILLING



## ZESTAW /// SET



ELEMENTY WCHODZĄCE W SKŁAD ZESTAWU INVISIO  
ELEMENTS INCLUDED IN THE INVISIO KIT

NAZWA /// NAME	okucie górne upper roller	samodomykacz soft close device	okucie boczne side roller	prowadnik dolny lower runner	okucie dolne lower roller	
RYSUNEK /// DRAWING						
	1	2	2	1	2	
NAZWA /// NAME	zaśleпки end covers	kotwa śrubowa screw anchor	szyna górna upper track	szyna dolna lower track	wkręty samogwintujące z łbem krzyżakowym cross head tapping screws	wkręty samogwintujące z łbem krzyżakowym cross head tapping screws
RYSUNEK /// DRAWING						
	1	5	1	1	25	5

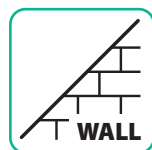
## PARAMETRY SYSTEMU /// SYSTEM PARAMETERS



szerość skrzydła  
od 800 do 1200 mm  
door leaf width from 800  
to 1200 mm



system naścienny  
wall-mounted system



system do muru  
system for solid walls



maksymalna waga  
pojedynczego skrzydła  
maximum weight of  
a single wing



samodomykacze  
soft-closers



grubość drzwi ///  
door thickness  
\* Płyta 35 mm - tylko do montażu  
nawierzchniowego.  
\* 35 mm board - for surface-mounted  
installation only.

## ZALETY INVISIO /// THE INVISIO ADVANTAGES

- **Brak widocznej szyny jezdnej** - skrzydło sprawia wrażenie zawieszonoego w powietrzu.
- **Dwukierunkowa amortyzacja** - dwa samodomykacze kontrolują ruch skrzydła w końcowej fazie otwierania i zamykania - bezgłośnie domykanie w obu kierunkach.
- **Łatwa regulacja** - śruby regulacyjne umożliwiają ustawienie wysokości drzwi oraz ich równoległości względem ściany po montażu.
- **Pełna stabilizacja i płynny ruch** - niewidoczne prowadzenie górne i dyskretne okucia dolne zapewniają pełną stabilizację i płynny ruch skrzydła.
- **Bezpieczeństwo przez cały czas użytkowania** - system wyposażony w zabezpieczenie przed wypadaniem skrzydła.
- **Łatwy montaż** - prosty i szybki dzięki instrukcji krok po kroku.
- **No visible track** - the door panel appears to float in the air.
- **Dual soft-closers** - two soft-closers control the panel movement in the final phase of both opening and closing - silent operation in both directions.
- **Easy adjustment** - adjustment screws enable easy height setting and perfect alignment parallel to the wall after installation.
- **Full stability and smooth operation** - concealed top guide and discreet bottom fittings ensure full stability and smooth movement of the panel.
- **Safety by design** - the system includes a built-in panel fall-out prevention mechanism.
- **Easy installation** - quick and straightforward thanks to step-by-step instructions.



## DRZWI Z NASZEJ OFERTY DO SYSTEMU INVISIO

Skompletuj gotowy zestaw:  
system przesuwny + skrzydło drzwiowe.

## DOORS FROM OUR RANGE FOR THE INVISIO SYSTEM

Complete the set:  
sliding system + door leaf.

## KOLORY I KLASY CENOWE /// COLORS AND PRICES GROUPS

2	3			4 (FORNIR/VENEER)
 BIAŁY STANDARD WHITE SEMI-MATT	 BIAŁY PREMIUM PÓŁMAT WARM WHITE SEMI-MATT	 SZAROBŻOWY PÓŁMAT GREY-BEIGE SEMI-MATT	 KASZMIR CASHMERE	 DĄB EUROPEJSKI EUROPEAN OAK
1	 BIAŁY CIEPŁY PÓŁMAT WARM WHITE SEMI-MATT	 KREMOWY PÓŁMAT CREAM SEMI-MATT	 BŻOWY PÓŁMAT BEIGE SEMI-MATT	 DĄB BIELONY WHITENED OAK
 PODKŁAD* PRIMER* * do samodzielnego wykończenia (malowania/ tapetowania) * for self-finishing (painting/ wallpapering)	 JASNY SZARY PÓŁMAT LIGHT GREY SEMI-MATT	 ANTRACYT PÓŁMAT ANTHRACITE SEMI-MATT	 CZARNY MAT BLACK MATT	 KOLORY SPECJALNE INDYWIDUALNA WYCENA SPECIAL COLORS PRICED INDIVIDUALLY

**GUSTAVSON**<sup>®</sup>  
doors & systems

Gustavson Sp. z o.o.  
ul. Grunwaldzka 103a  
83-000 Pruszcz Gdański



**[www.gustavson.pl](http://www.gustavson.pl)**