

# VISIO PANEL

WEWNĘTRZNE Z BELKĄ

60  
kg

MONTAŻ OD  
GOTOWEJ PODŁOGI  
MOUNTING ON FINISHED  
FLOOR L LEVEL

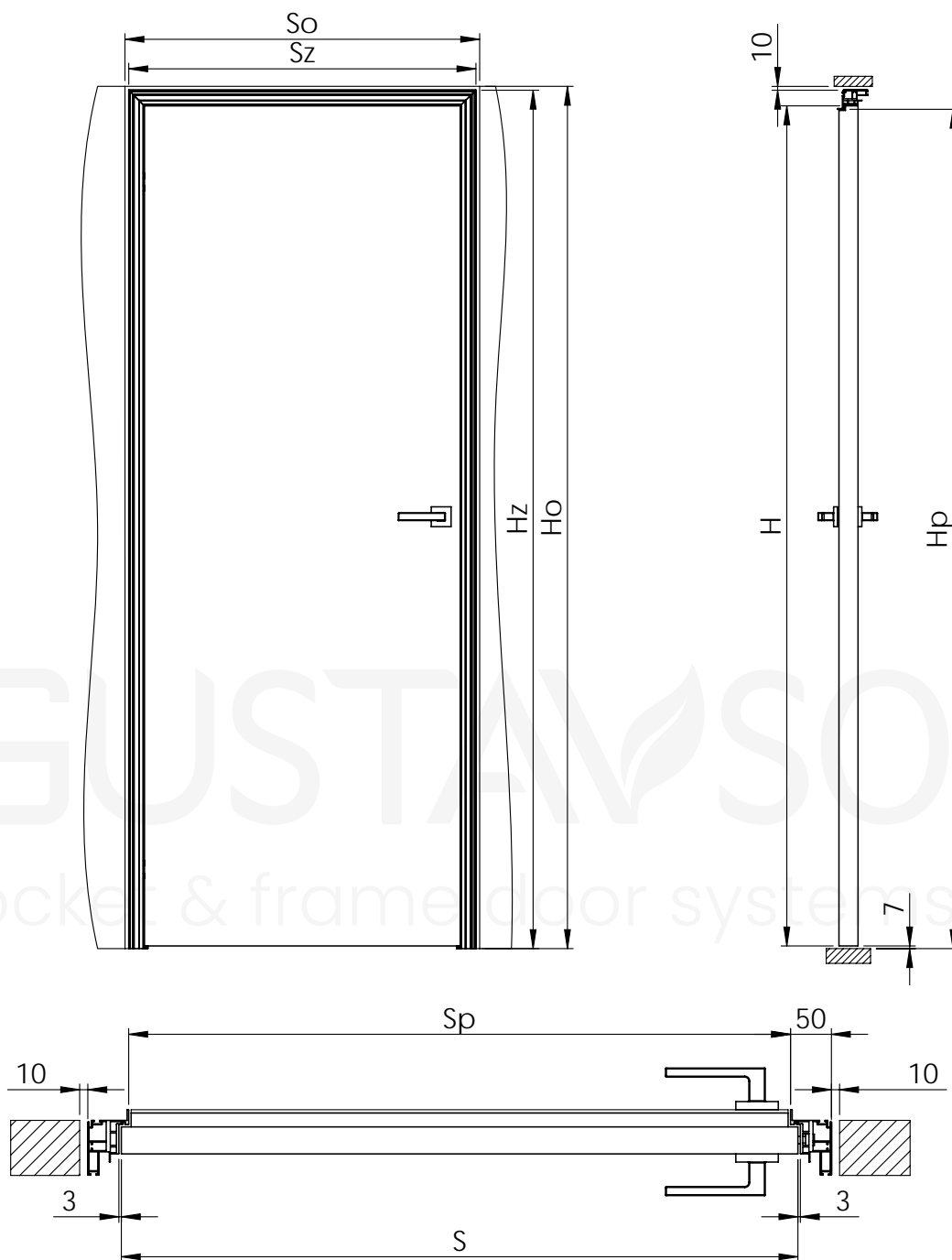
GRUBOŚĆ DRZWI  
DOOR THICKNESS

54 mm

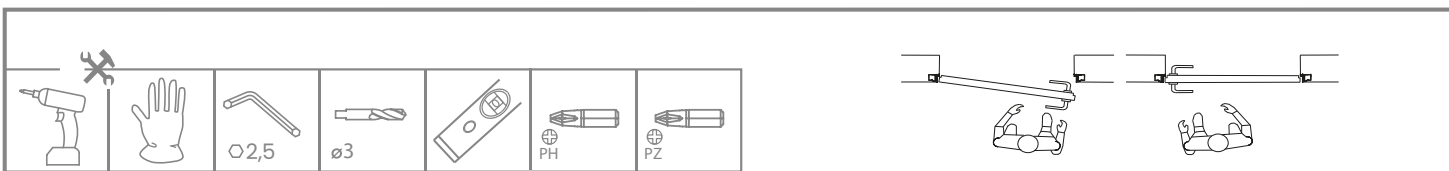


Przed montażem sprawdź zgodność produktu: jakość, ilość i wymiary. W przypadku niezgodności należy niezwłocznie zgłosić ten fakt sprzedawcy.

Prior to installation check all elements of the set: finish quality, quantity, dimensions. In case of any issues please contact your supplier.

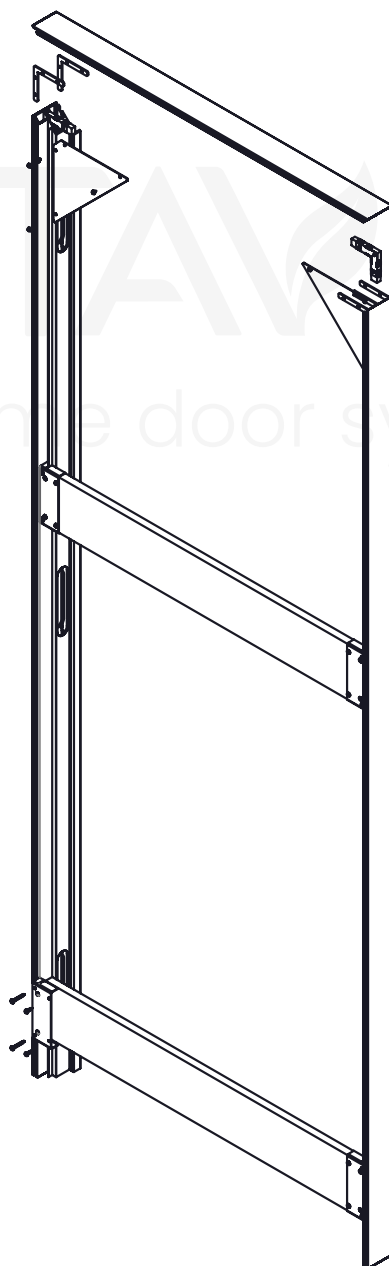


S	Szerokość skrzydła drzwi [mm] / Door leaf width [mm]	618	718	818	918	1018	$S=Sp+18$
H	Wysokość skrzydła drzwi [mm] / Door leaf height [mm]	2032	2032	2032	2032	2032	$H=Hp+2$
Sz	Szerokość ościeżnicy [mm] / External width of the frame [mm]	700	800	900	1000	1100	$Sz=S+82$
Hz	Wysokość ościeżnicy [mm] / External height of the frame [mm]	2080	2080	2080	2080	2080	$Hz=H+48$
Sp	Szerokość światła przejścia [mm] / External clear passage width [mm]	600	700	800	900	1000	$Sp=S-18$
Hp	Wysokość światła przejścia [mm] / External clear passage height [mm]	2030	2030	2030	2030	2030	$Hp=H-2$
So	Szerokość otworu w ścianie [mm] / Wall opening width [mm]	720	820	920	1020	1120	$So=Sz+20$
Ho	Wysokość otworu w ścianie [mm] / Wall opening height [mm]	2090	2090	2090	2090	2090	$Ho=Hz+10$



<b>A</b> 	<b>B</b> 	<b>C</b> 	<b>D</b>  Plyta / Board x2	<b>E</b>  x4	<b>F</b>  x2	<b>G</b>  x4	<b>H</b>  x6	<b>I</b>  x2
				<b>J</b>  x16 ⊕ PH	<b>K</b>  x8 ⊕ PZ	<b>L</b>  x8 ⊕ PH	<b>M</b>  x8 ⊕ PH	<b>N</b>  x6 ⊕ PH

**F G I J** nie znajdują się w komplecie ościeżnic bez belki / not included frames without beam

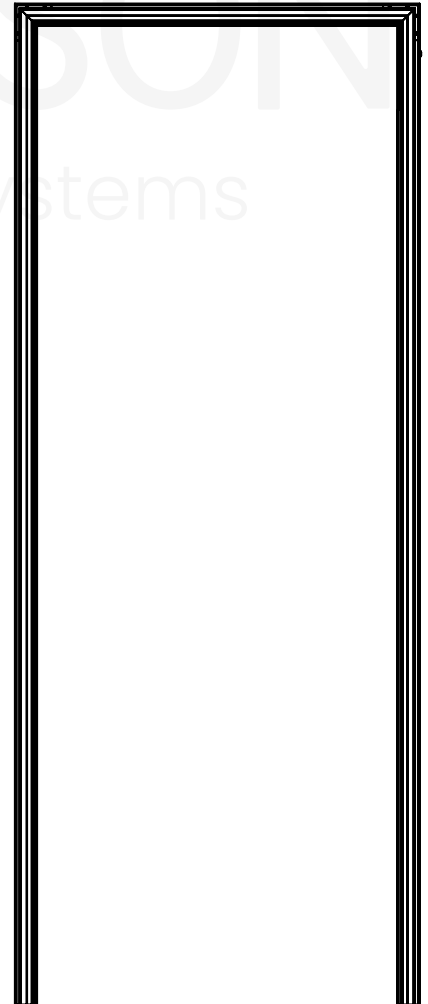
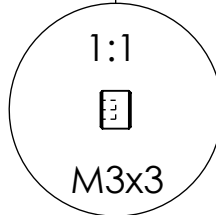
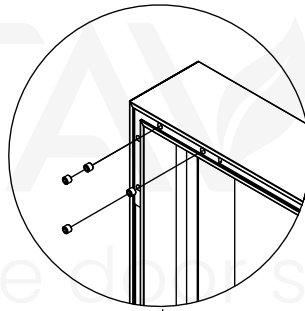
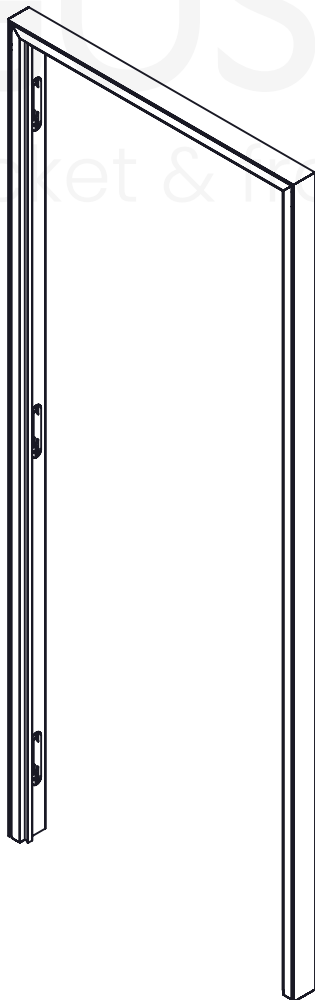
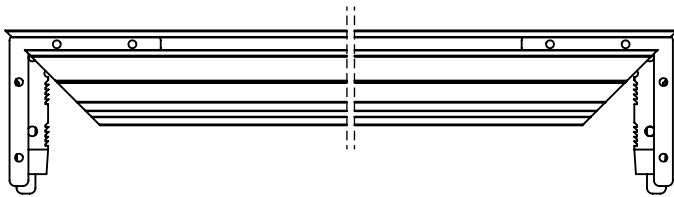
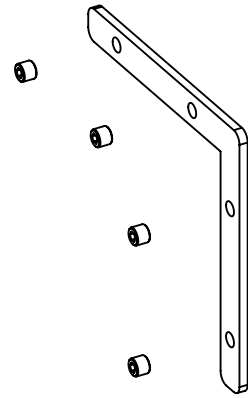
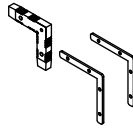
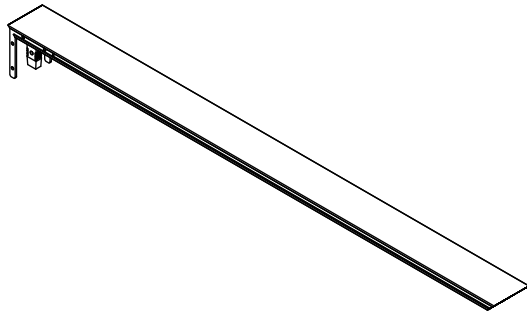


GUSTAWSON<sup>®</sup>  
pocket & frame door systems



A B C F G J

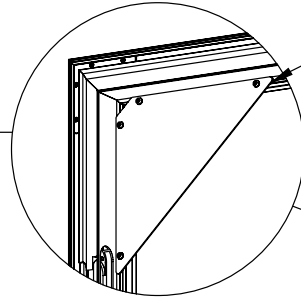
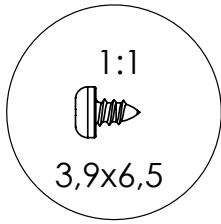
W przypadku ościeżnicy bez belki pominąć ten krok  
Skip this step in a frame without beam.  
For frame without beam, skip this step.



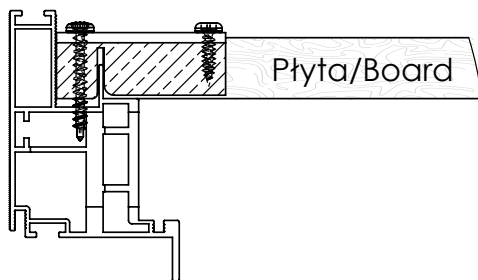
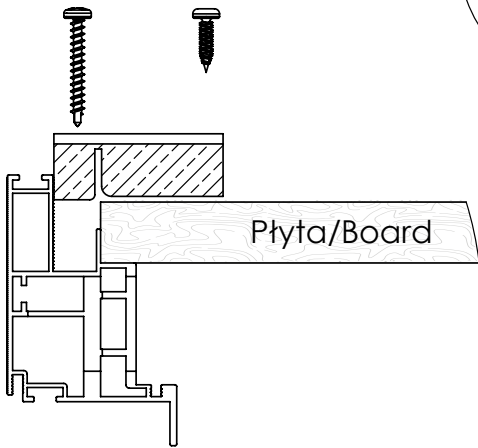
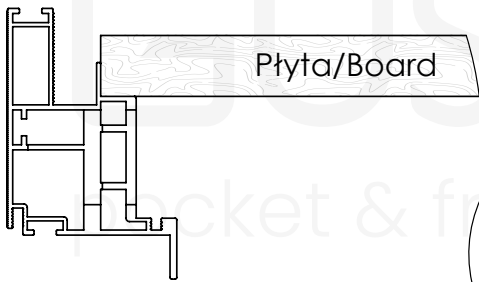
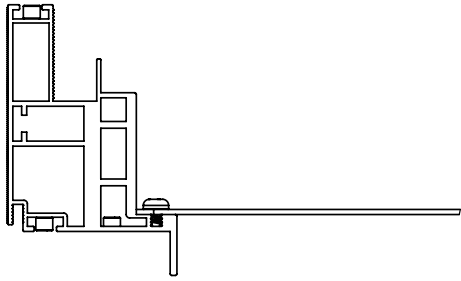
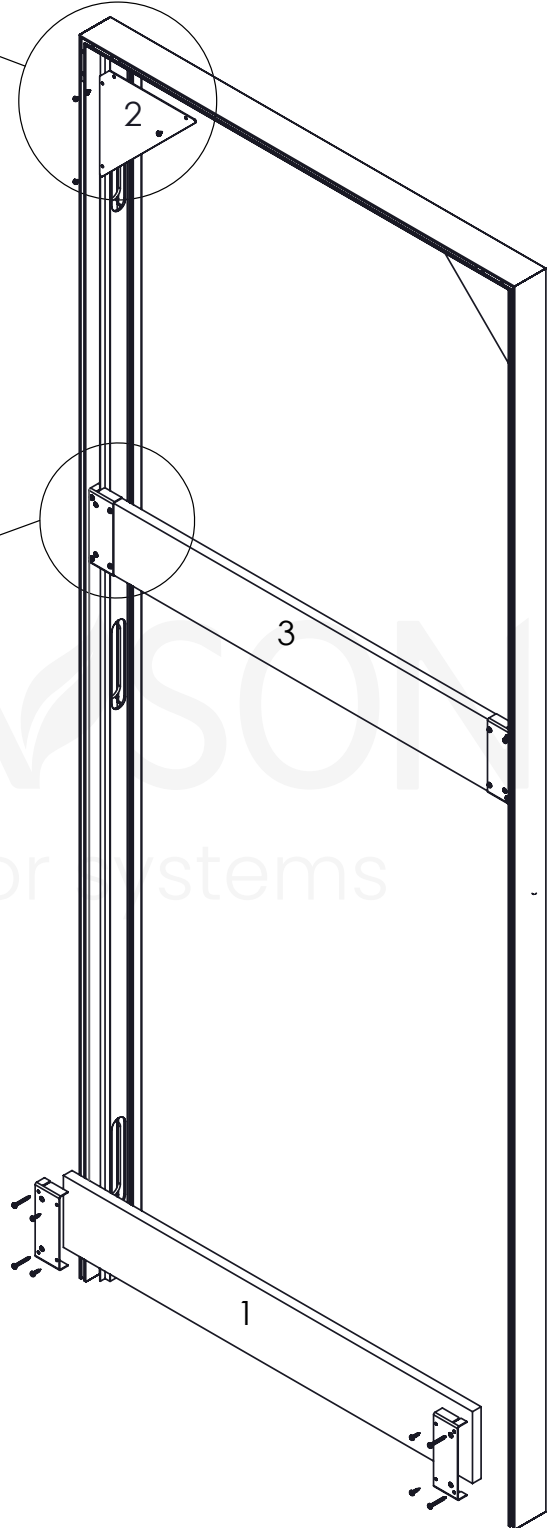
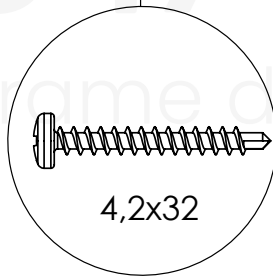
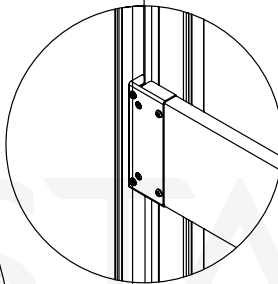
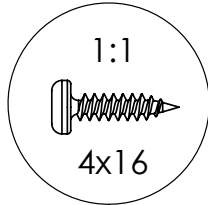


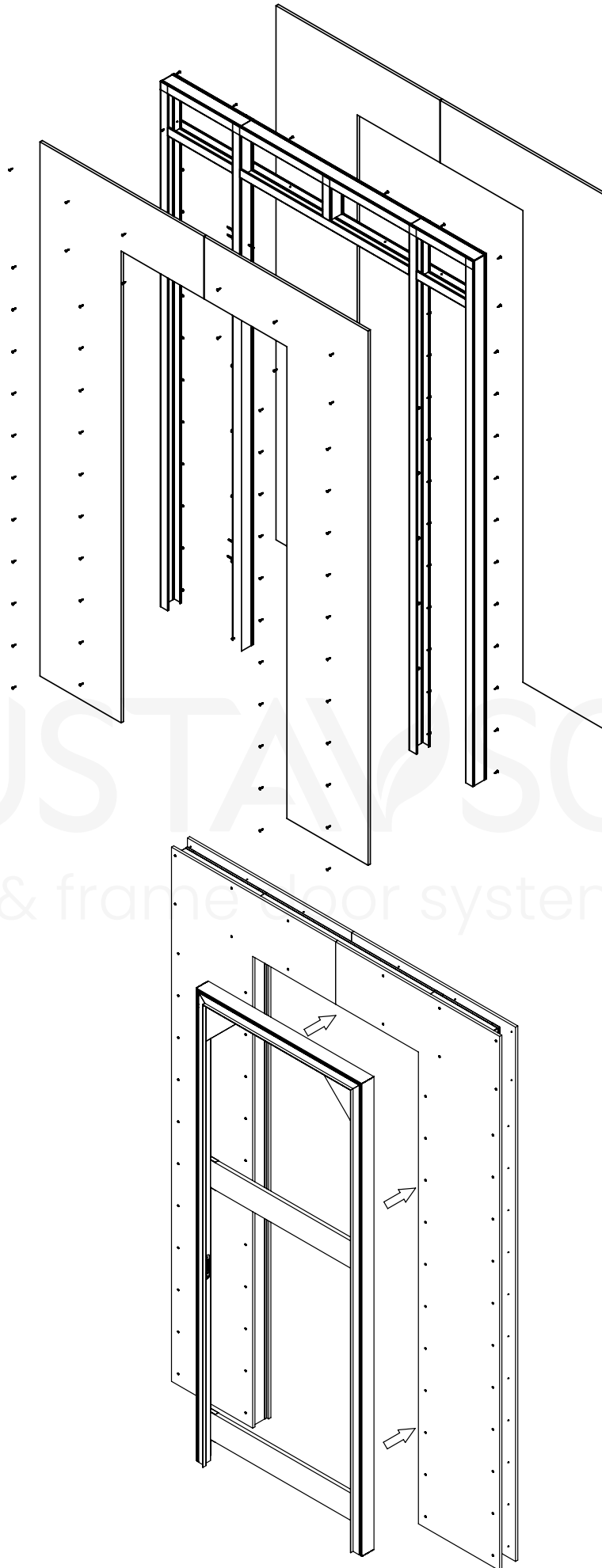
D E I K L M

2

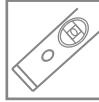


Ten etap pominąć w ościeżnicy bez belki  
Skip this step in a frame without beam

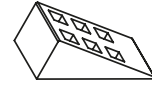
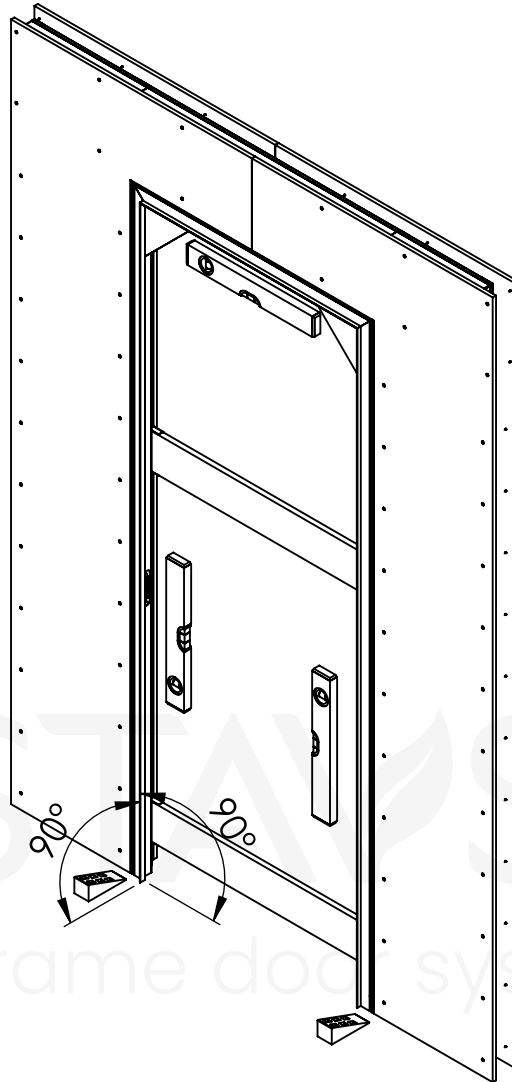




GUSTAWSON<sup>®</sup>  
pocket & frame door systems



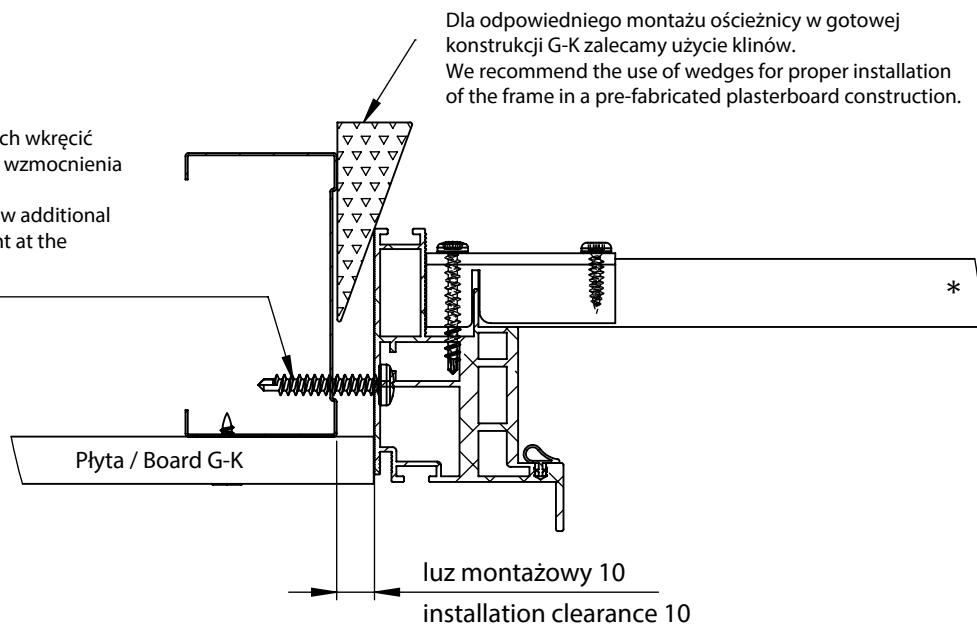
W przypadku różnego rodzaju podłóg  
zalecane jest użycie klinów w celu uniesienia ościeżnicy.  
Use the wedges to lift the frame  
in the case of various types of floors.



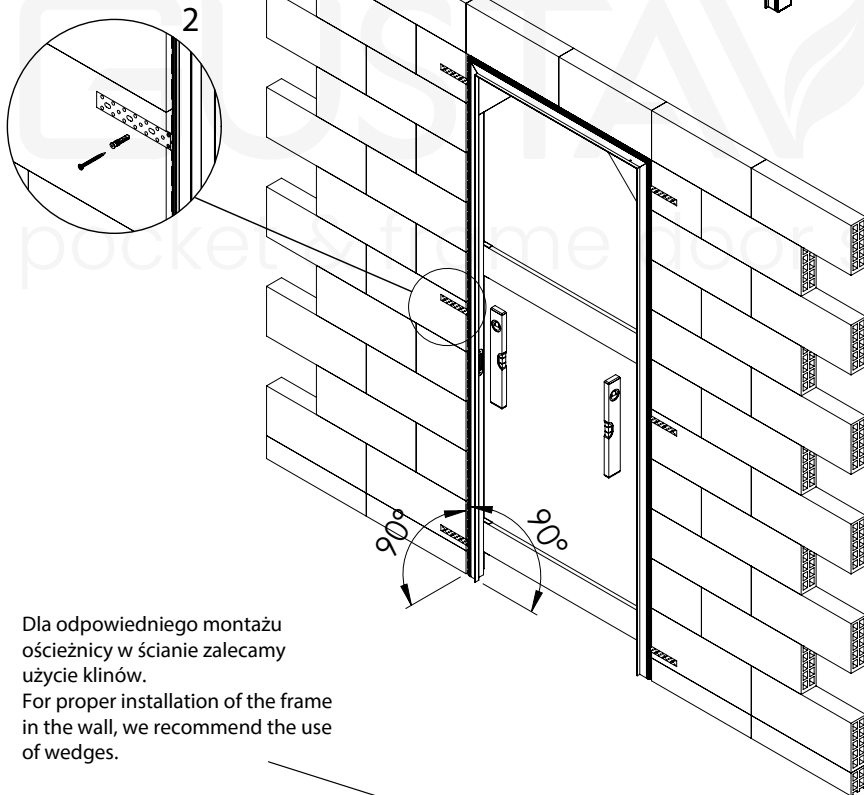
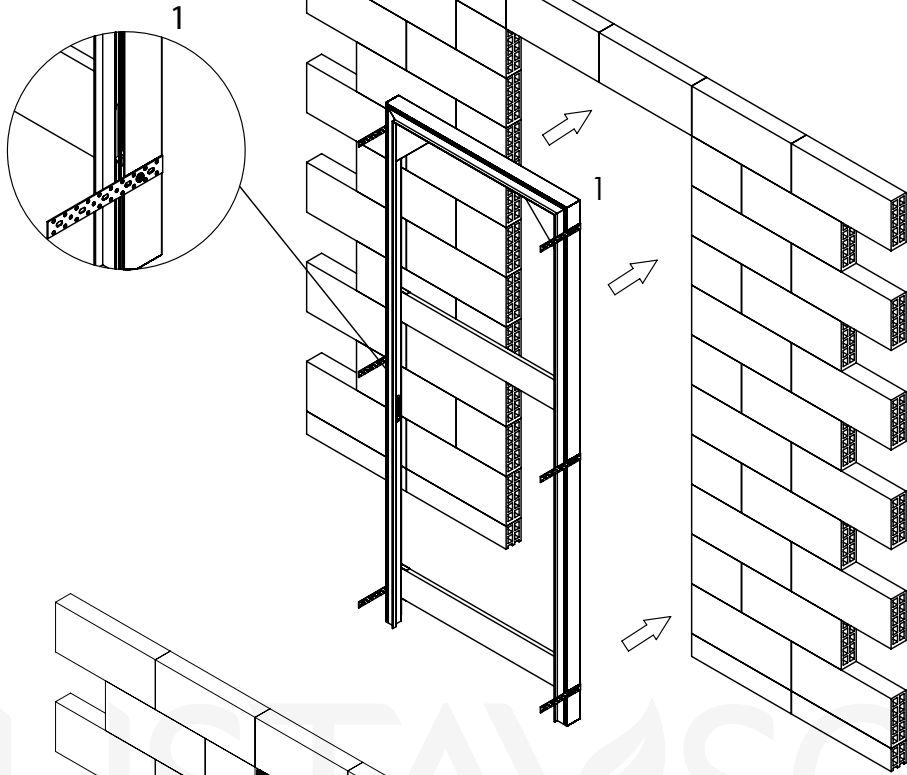
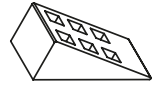
Wysokość ościeżnicy jest wymiarem do gotowej podłogi.  
The height of the frame is the dimension of the finished floor.

GUSTAFSSON<sup>®</sup>  
pocket & frame door systems

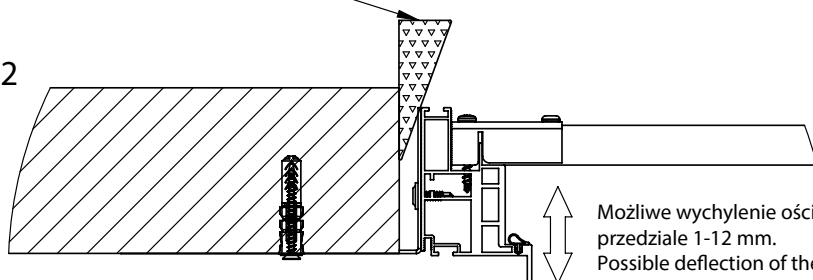
W otworach zawiasowych wkręcić  
dodatkowe wkręty dla wzmocnienia  
przy zawiasach.  
In the hinge holes screw additional  
screws for reinforcement  
at the hinges.



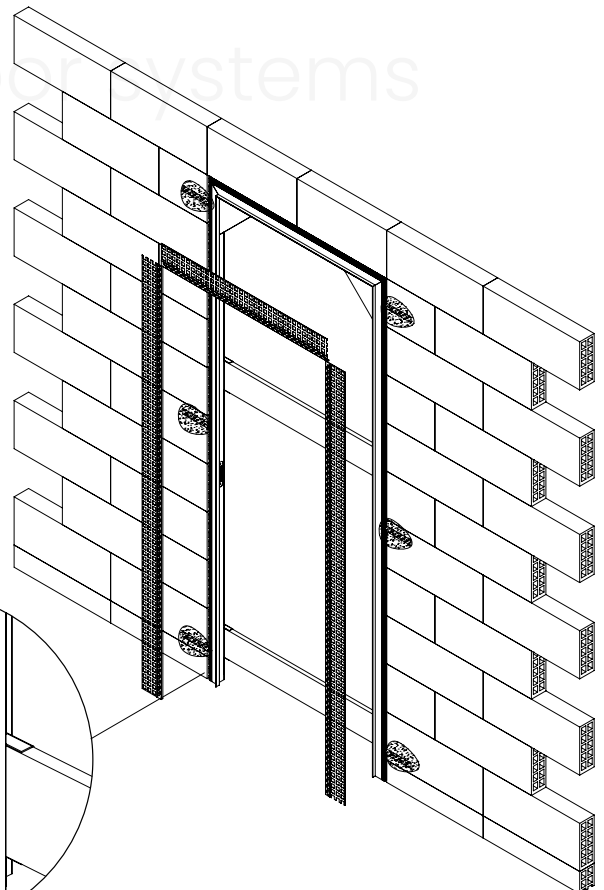
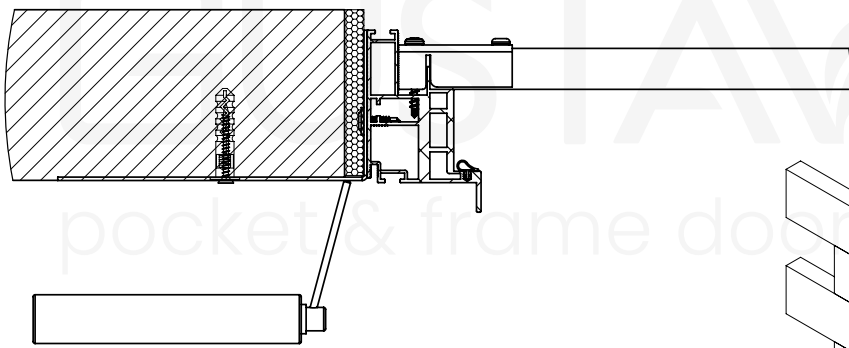
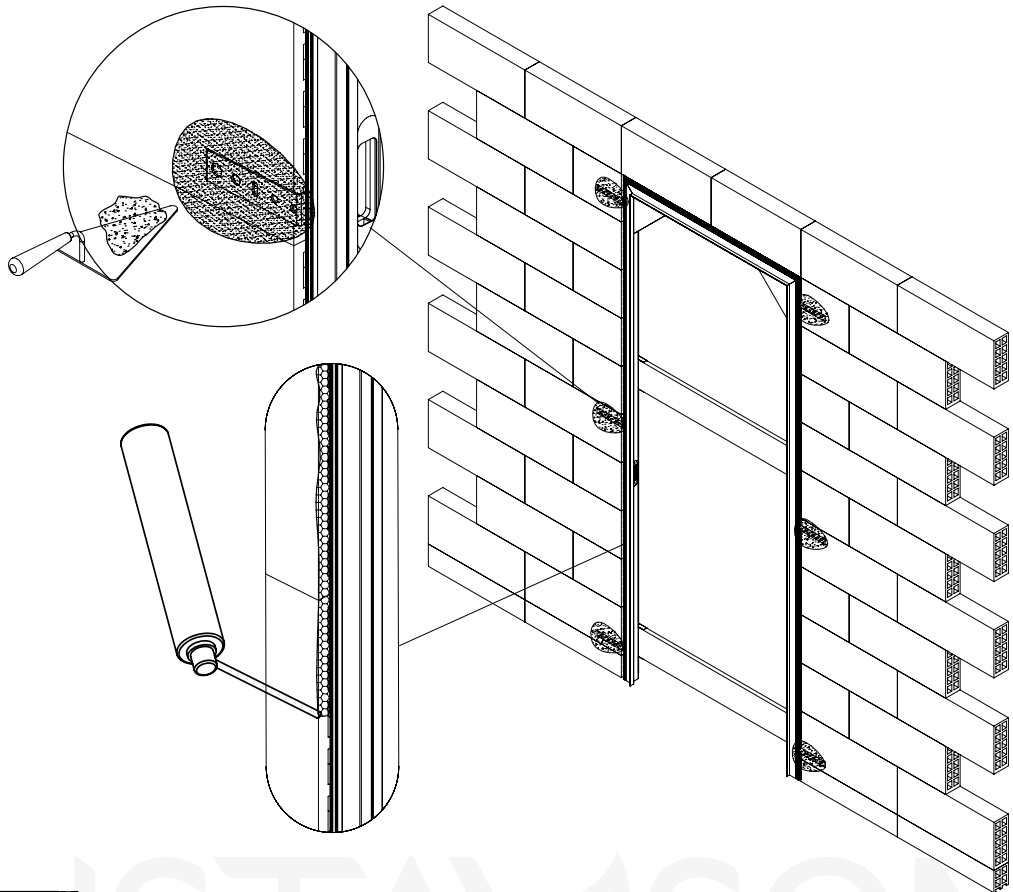
W przypadku różnego rodzaju podłóg zalecane jest użycie klinów w celu uniesienia ościeżnicy.  
Use the wedges to lift the frame in the case of various types of floors.



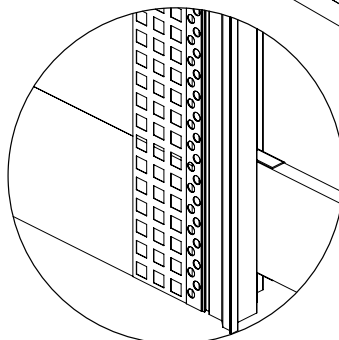
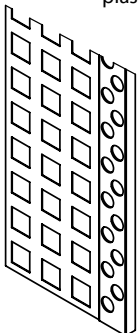
Dla odpowiedniego montażu ościeżnicy w ścianie zalecamy użycie klinów.  
For proper installation of the frame in the wall, we recommend the use of wedges.



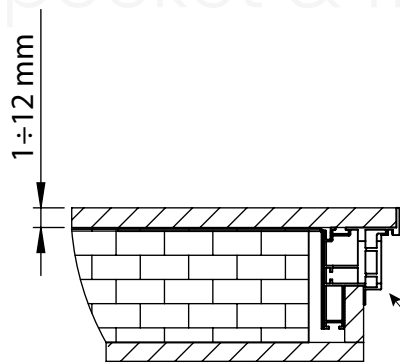
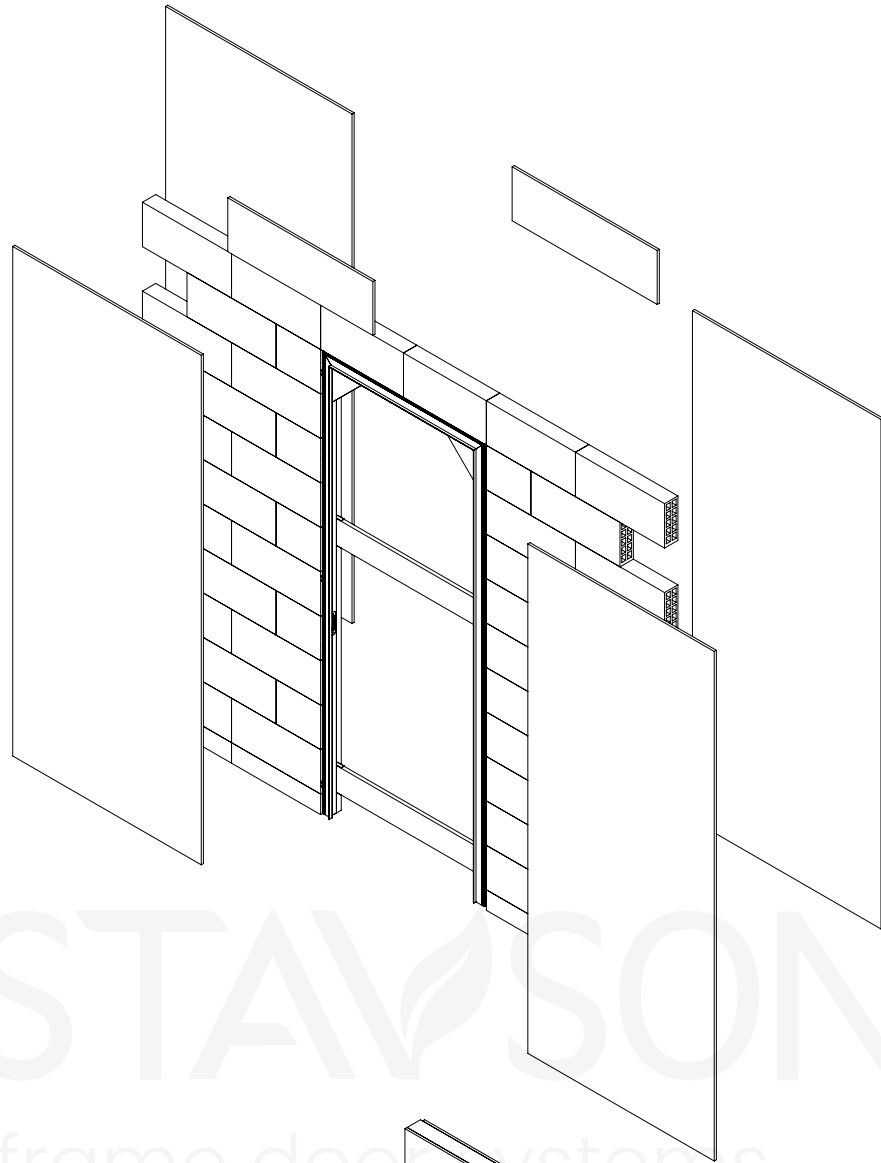
Możliwe wychylenie ościeżnicy względem powierzchni ściany w przedziale 1-12 mm.  
Possible deflection of the frame relative to the wall surface of 1-12 mm.



Przy tynkowaniu użyć siatki wzmacniającej na  
łączeniach.  
Use reinforcing mesh at the joints when  
plastering.



Montaż paneli na ścianie murowanej  
lub ścianie z płytami karton-gips.  
Installation of panels on a masonry  
or plasterboard wall.

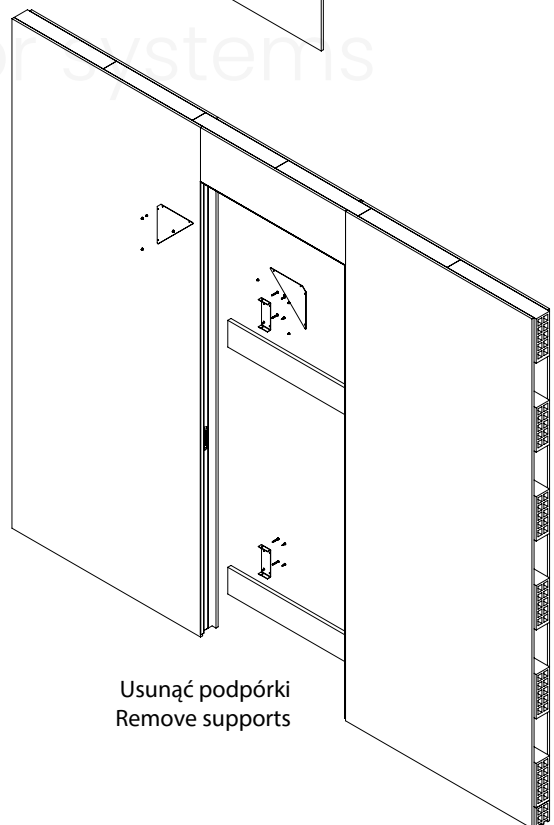
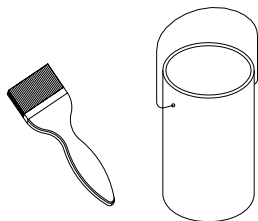


Możliwe zastosowanie  
paneli o grubości 1-12 mm  
przez odpowiednie  
wychylenie ościeżnicy  
względem powierzchni  
ściany.  
Panels 1-12 mm thick can be  
used by appropriately tilting  
the frame relative to the wall  
surface.

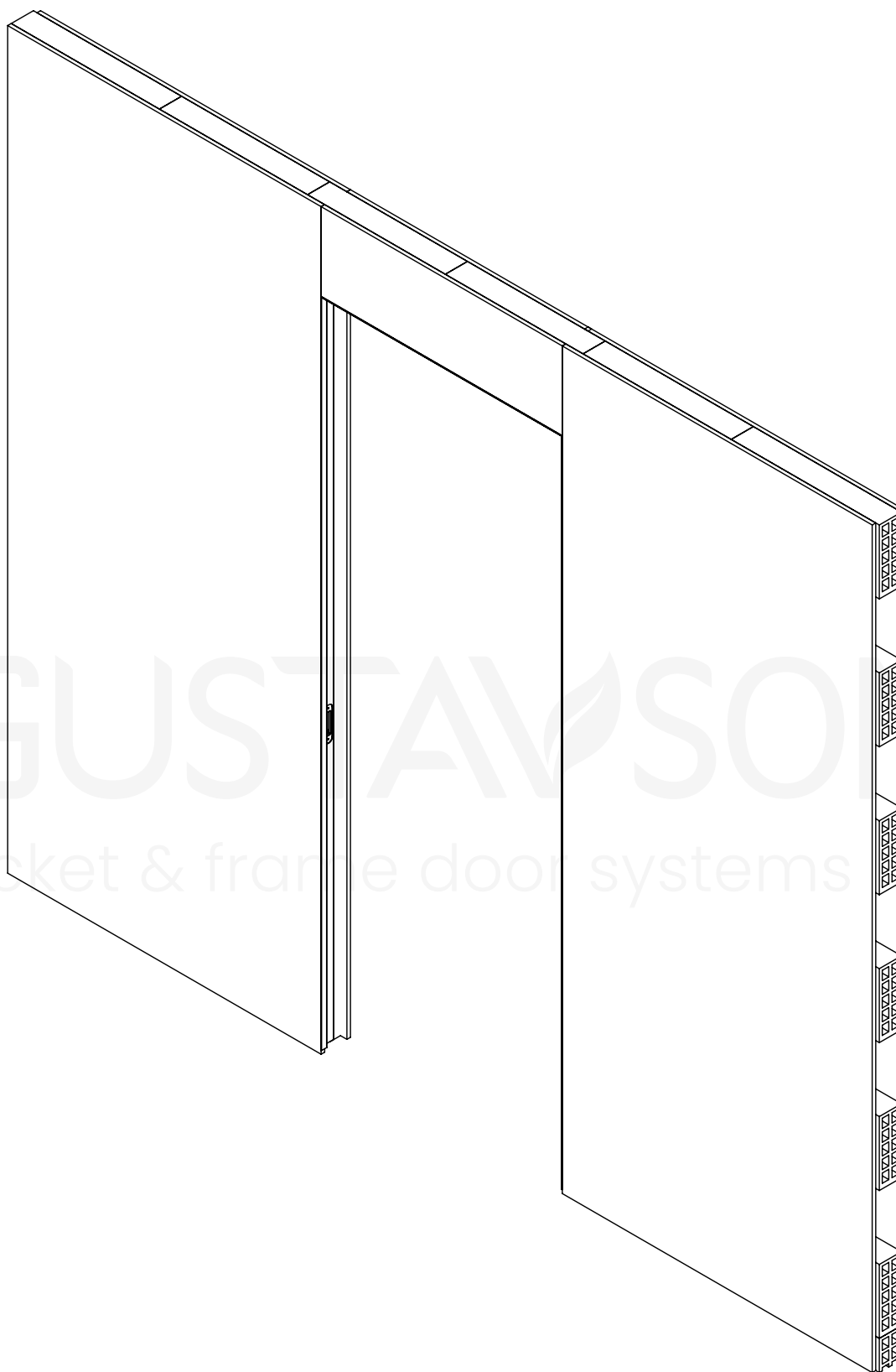
Istnieje możliwość malowania  
profilu w dowolnym kolorze.  
It is possible to paint profiles in any  
colour.



**NIE MAŁOWAĆ SEKCJI  
USZCZELKĘ / DO NOT PAINT  
THE SECTION ON THE SEAL**



Usunąć podpórki  
Remove supports



GUSTAVSON<sup>®</sup>  
pocket & frame door systems

Zaleca się postępowanie zgodnie z niniejszą instrukcją przy użyciu odpowiednich narzędzi, zgodnych ze wskazaniami. W przypadku elementów, których powierzchnia może być ostra należy stosować środki ochrony indywidualnej oraz zabezpieczenie obszaru pracy. Firma Laguna Fabryka Okuć uchyla się od odpowiedzialności za działania wynikające z postępowania niezgodnego z niniejszą instrukcją.

*It is recommended that you follow these instructions using the appropriate tools as indicated. In the case of elements whose surface can be sharp, use personal protective equipment and work area protection. The company Laguna Hardware Factory refrains from liability for actions resulting from conduct incompatible with this instruction.*

Producent zastrzega sobie prawo dokonywania zmian wymiarów, kolorów, opisów we wszystkich produktach bez wcześniejszego zawiadomienia i podania przyczyny.  
Producer has the rights to change the dimensions, colors, instructions in all products without any notice.