

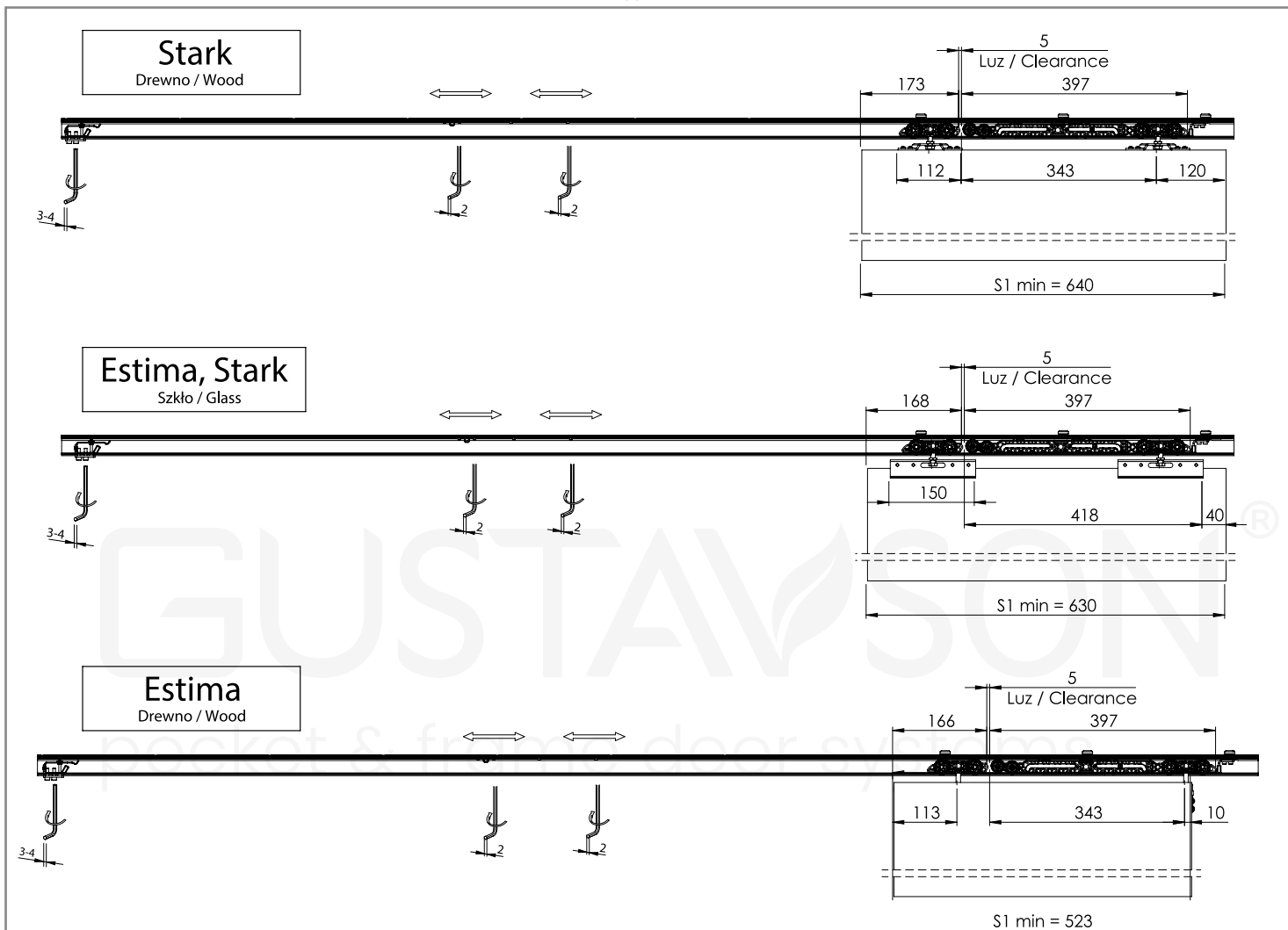
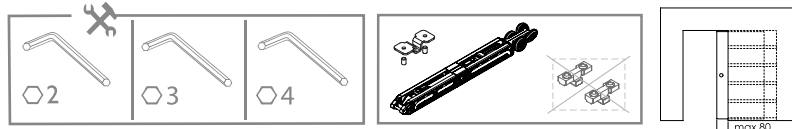
# SAMODOMYKACZ SLX PLUS DWUSTRONNY / DOUBLE-SIDED SOFT-CLOSER 20-50 KG/ 50-80 KG

w kasetach / in pocket doors - Stark i Estima  
z szyną K-100 / with rail K-100



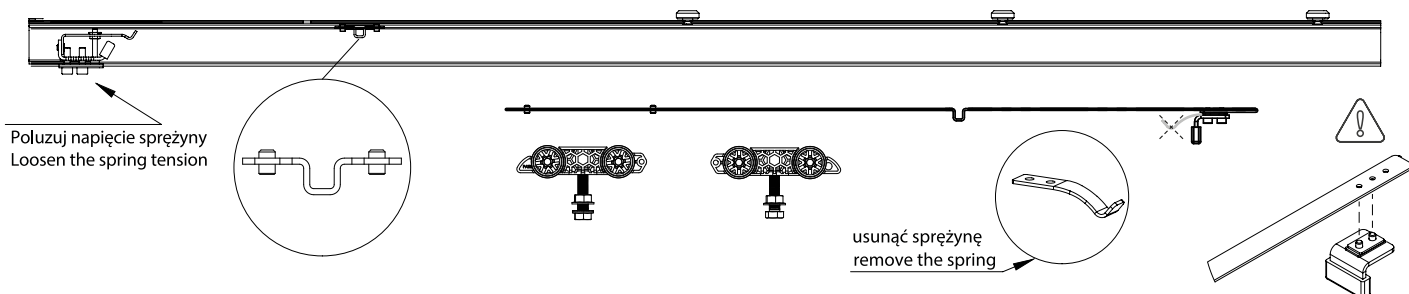
Przed montażem sprawdź zgodność produktu: jakość, ilość i wymiary. W przypadku niezgodności należy niezwłocznie zgłosić ten fakt sprzedawcy.

Prior to installation check all elements of the set: finish quality, quantity, dimensions. In case of any issues please contact your supplier.

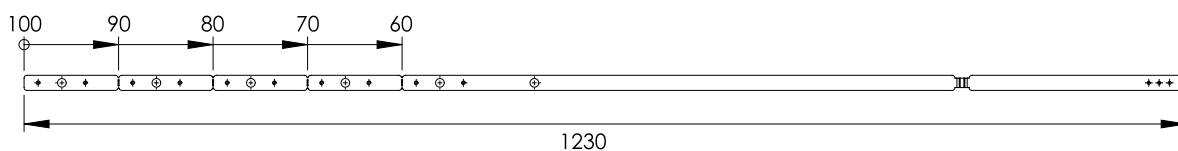



**UWAGA:** Należy wyjąć szynę z systemu w celu założenia samodomykacza oraz chwytaka.

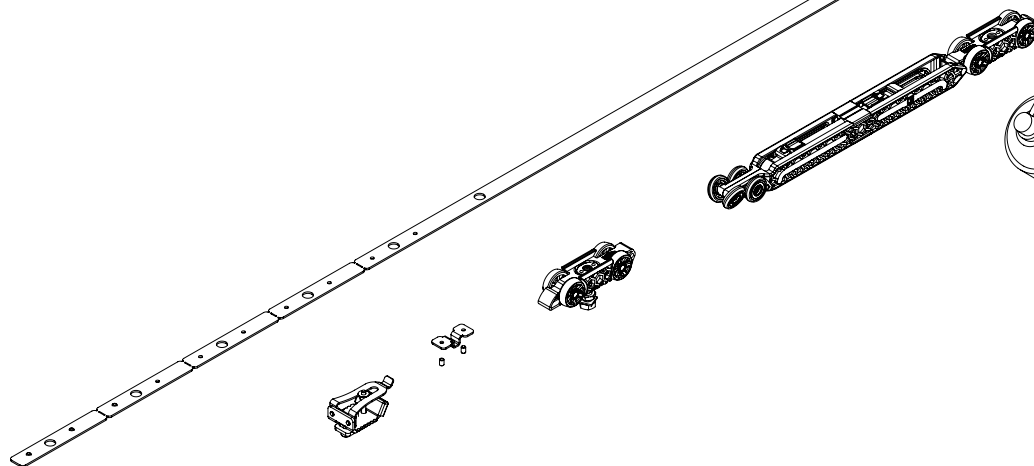
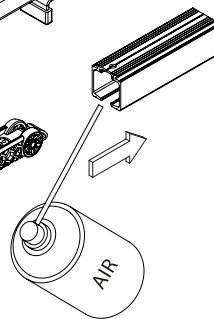
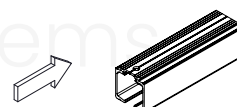
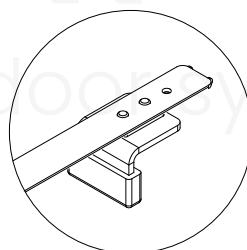
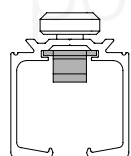
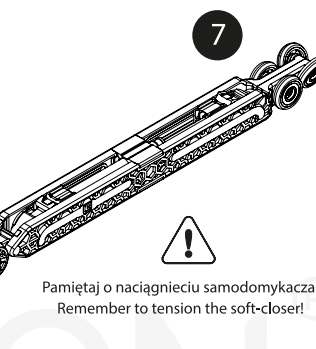
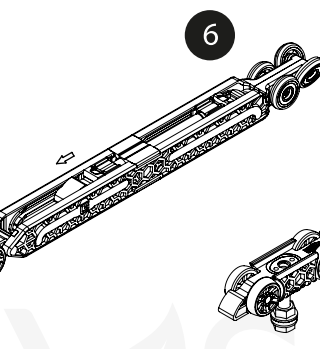
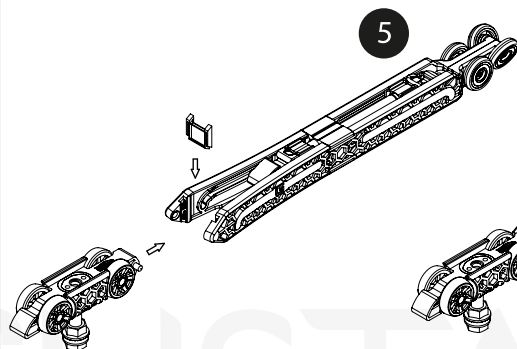
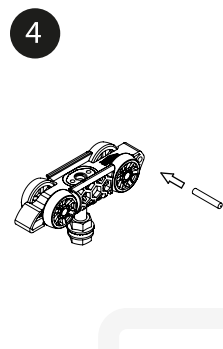
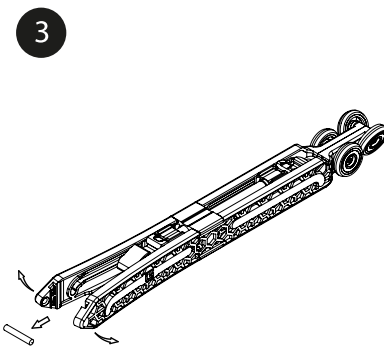
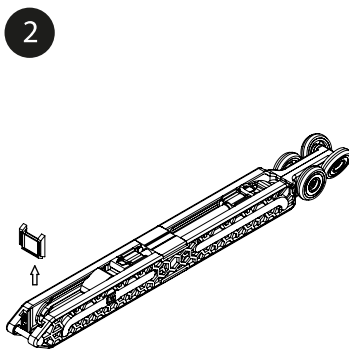
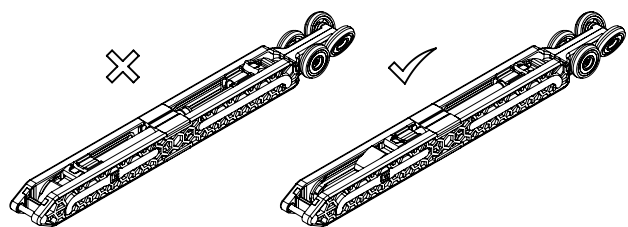
**NOTE:** Remove the rail from the system in order to install the soft-closer and the gripper.



Skracanie długiego pozycjonera chwytaka samodomykacza - podane wartości odpowiadają szerokości skrzydła  
Reducing the length of the catcher's positioner - the given values correspond to the width of the door leaf



**1**  Przeciągnij zapadkę maksymalnie do tyłu, aby samodomykacz był luźny.  
NIE NACIĄGAJ SAMODOMYKACZA!  
Pull the latch as far back as possible, for the softcloser to be loose.  
DO NOT TIGHTEN THE SOFTCLOSER!



Zaleca się postępowanie zgodnie z niniejszą instrukcją przy użyciu odpowiednich narzędzi, zgodnych ze wskazaniami. W przypadku elementów, których powierzchnia może być ostra należy stosować środki ochrony indywidualnej oraz zabezpieczenie obszaru pracy. Firma Laguna Fabryka Okuć uchyła się od odpowiedzialności za działania wynikające z postępowania niezgodnego z niniejszą instrukcją.

It is recommended that you follow these instructions using the appropriate tools as indicated. In the case of elements whose surface can be sharp, use personal protective equipment and work area protection. The company Laguna Hardware Factory refrains from liability for actions resulting from conduct incompatible with this instruction.