

# TIP-OFF

w kasetach / in pocket doors - Stark, Estima  
z szyną K-100 / with rail K-100

50  
kg

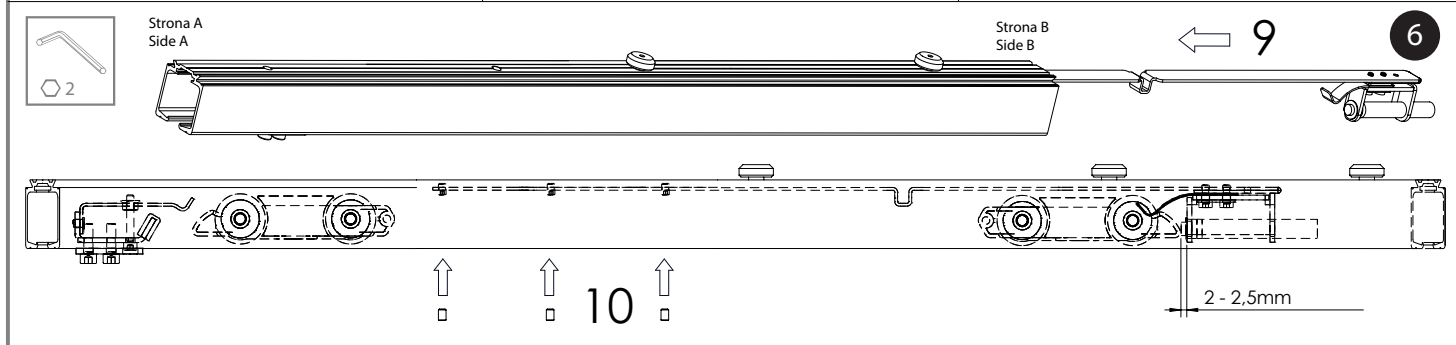
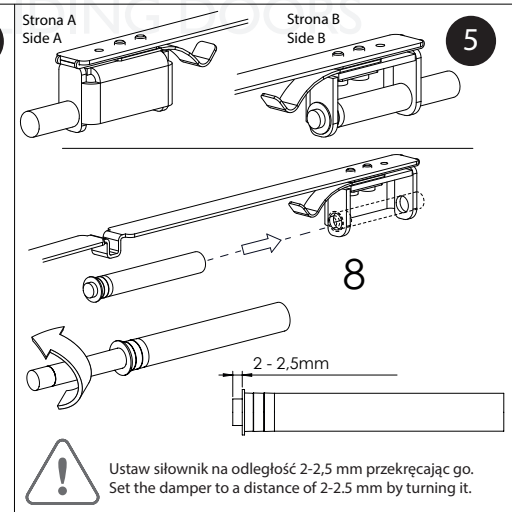
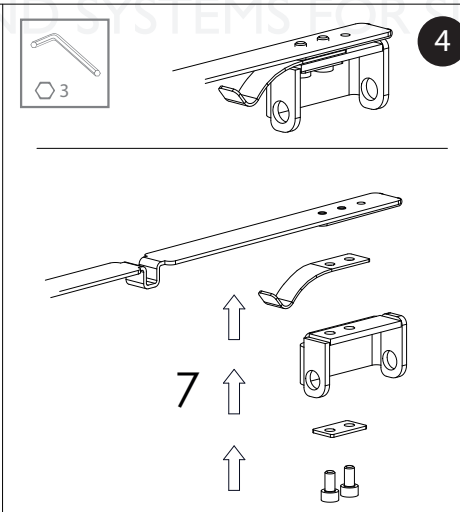
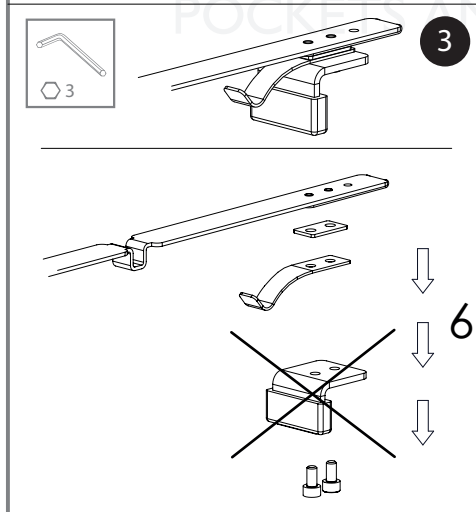
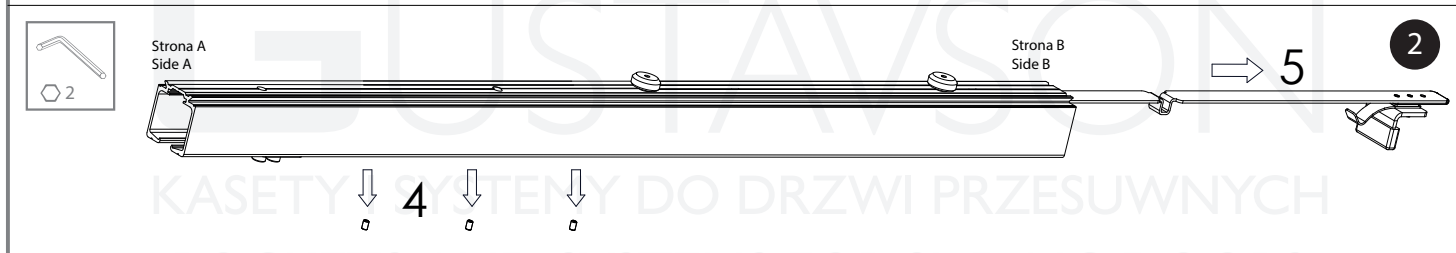
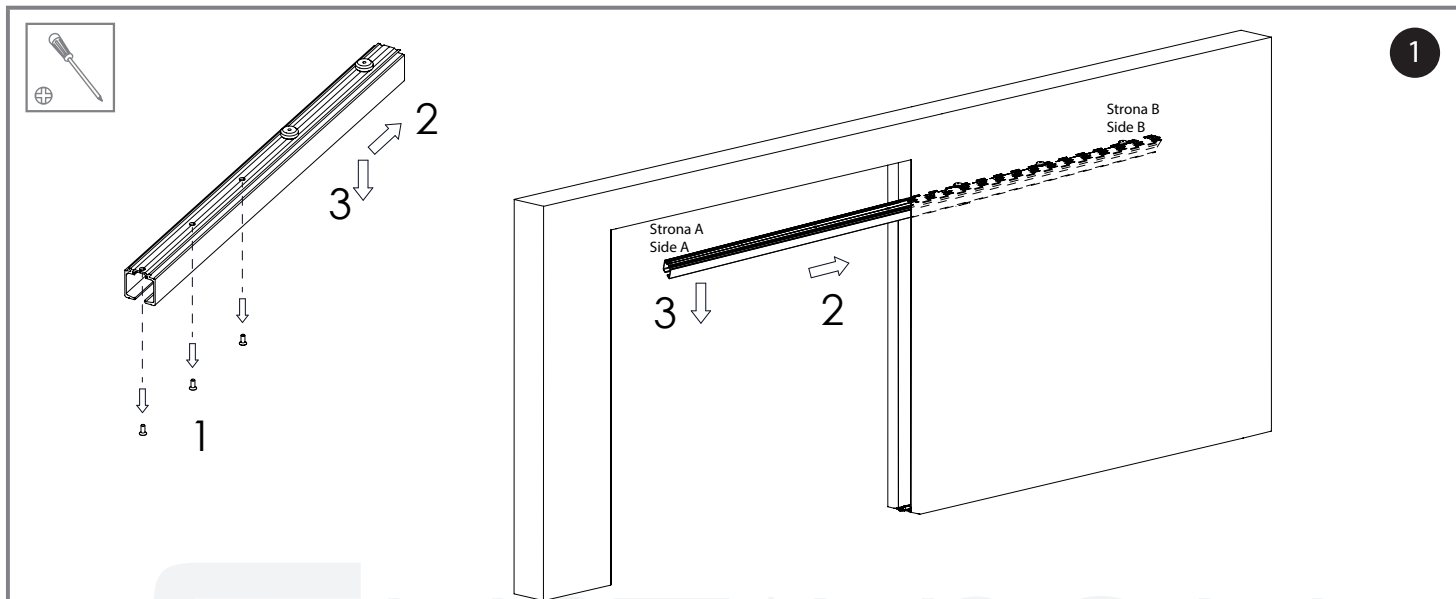
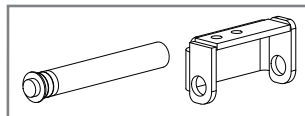
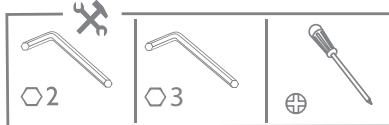
DRZWI DREWNIANE  
WOODEN DOOR

DRZWI SZKLANE  
GLASS DOOR



Przed montażem sprawdź zgodność produktu: jakość, ilość i wymiary. W przypadku niezgodności należy niezwłocznie zgłosić ten fakt sprzedawcy.

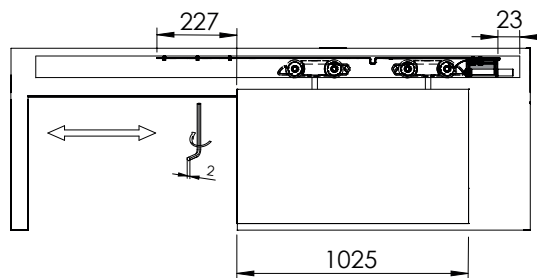
Prior to installation check all elements of the set: finish quality, quantity, dimensions. In case of any issues please contact your supplier.



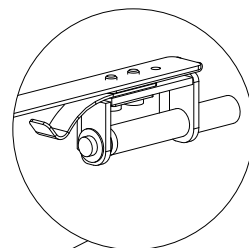
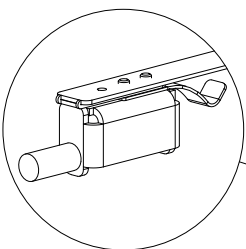
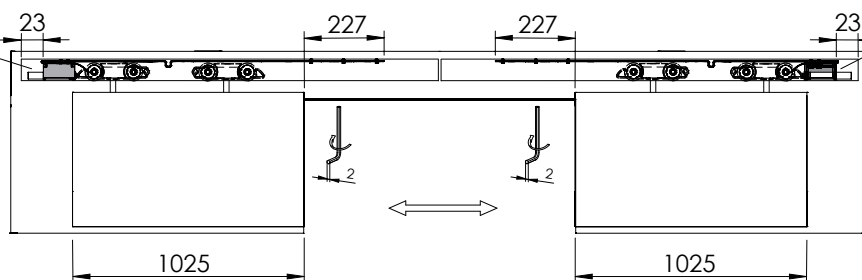


Estima

Na jedno skrzydło / For one door leaf



Na dwa skrzydła / For two door leaves



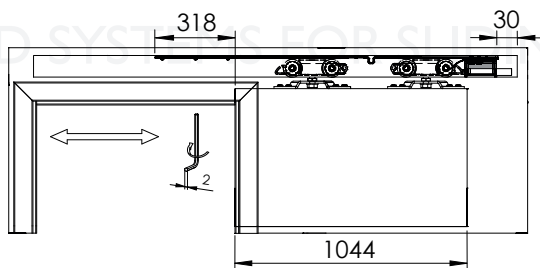
GUSTAVSON

KASETY I SYSTEMY DO DRZWI PRZESUWNYCH  
POCKETS AND SYSTEMS FOR SLIDING DOORS

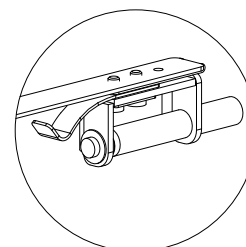
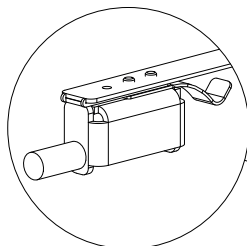
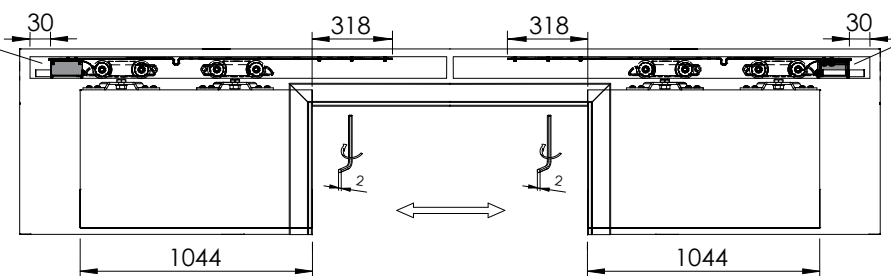


Stark

Na jedno skrzydło / For one door leaf

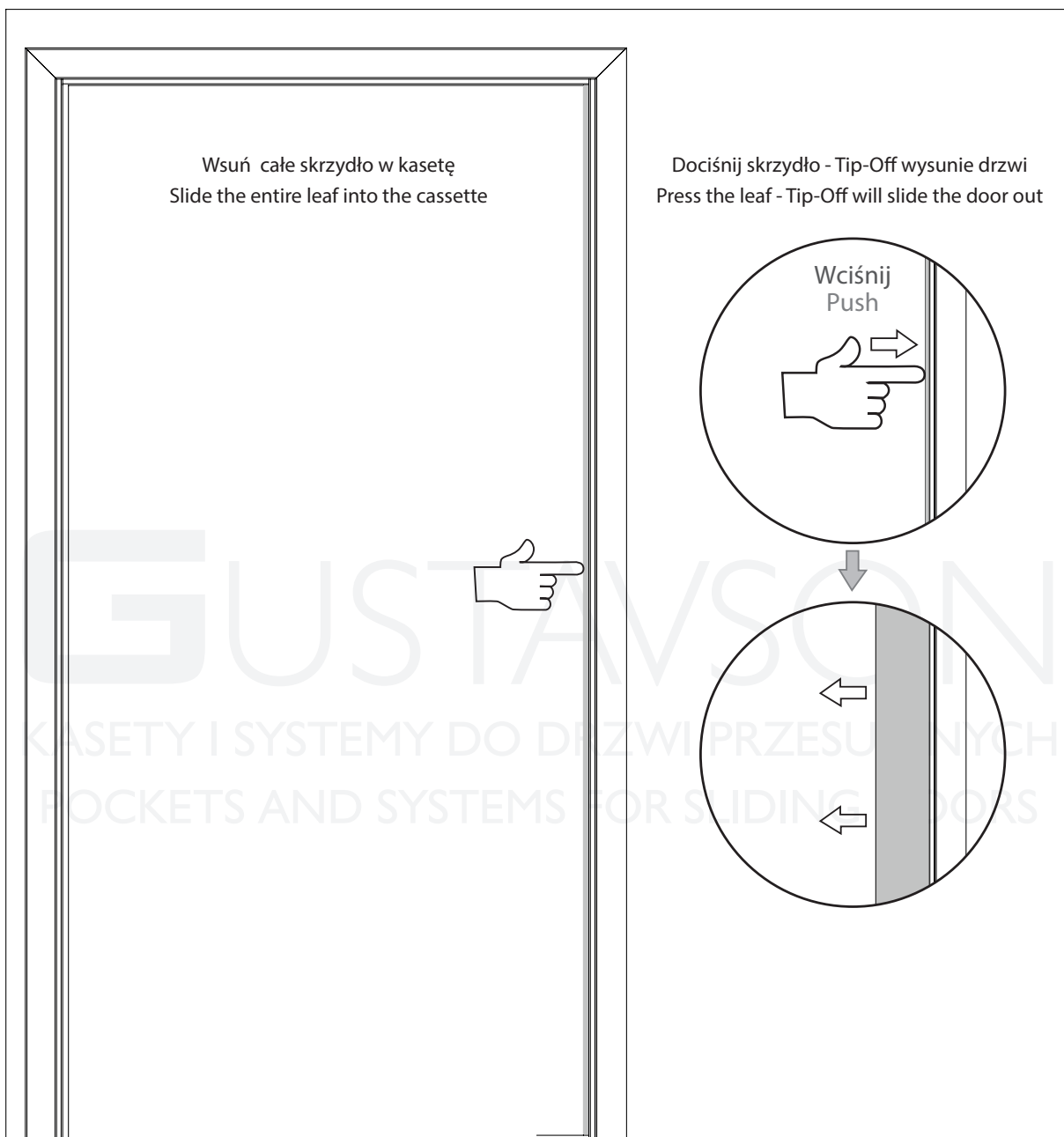


Na dwa skrzydła / For two door leaves



Wsuń całe skrzydło w kasetę  
Slide the entire leaf into the cassette

Dociśnij skrzydło - Tip-Off wysunie drzwi  
Press the leaf - Tip-Off will slide the door out



Zaleca się postępowanie zgodnie z niniejszą instrukcją przy użyciu odpowiednich narzędzi, zgodnych ze wskazaniami. W przypadku elementów, których powierzchnia może być ostra należy stosować środki ochrony indywidualnej oraz zabezpieczenie obszaru pracy. Firma Laguna Fabryka Okuć SA uchyla się od odpowiedzialności za działania wynikające z postępowania niezgodnego z niniejszą instrukcją.

*If it is recommended that you follow these instructions using the appropriate tools as indicated. In the case of elements whose surface can be sharp, use personal protective equipment and work area protection.  
The company Laguna Hardware Factory SA refrains from liability for actions resulting from conduct incompatible with this instruction.*