

AERO GLASS - KARTA KATALOGOWA

AERO GLASS - CATALOG

NOWOŚĆ
new product



GUSTAVSON[®]
KASETY I SYSTEMY DO DRZWI PRZESUWNYCH
POCKETS AND SYSTEMS FOR SLIDING DOORS

AERO GLASS

nawierzchniowy system aluminiowy do drzwi szklanych
surface aluminum system for glass door

INFORMACJE O SYSTEMIE

INFORMATION ABOUT THE SYSTEM

Aero Glass to system do przesuwanych drzwi szklanych, jedno lub dwuskrzydłowych. Elegancko wykończone maskownicą elementy jezdne w połączeniu z taflą szkła nadają drzwiom efekt lekkości i sprawiają wrażenie zawieszenia skrzydła w przestrzeni.

Aero Glass is a system for sliding glass doors, single or double leaf. Elegantly finished with a cover rail, the sliding elements in combination with the sheet of glass give the door the effect of lightness and the impression of suspension of the leaf in space.

CHARAKTERYSTYKA CHARACTERISTIC

Grubość wypełnienia filling thickness	8, 10, 12 mm
Udźwig capacity	60 kg
Zakres regulacji adjustment range	6 mm
Długość szyny rail length	2000 / 2500 / 3000 mm
Dostępne kolory available colors	natura natural

ZALETY SYSTEMU:

1. Minimalna akustycznie praca systemu dzięki dużej średnicy kółek w okuciach.
2. Możliwość zastosowania tego samego rodzaju okucia do szkła o trzech grubościach: **8, 10 i 12 mm**.
3. Bezkolizyjne użytkowanie systemu pomimo zamontowanych listew przypodłogowych dzięki odsunięciu drzwi od ściany – **25,6 mm**.
4. Ukryte elementy jezdne wpisujące się w minimalistyczny design.
5. Możliwość spójnego stylistycznie zestawienia z systemem Aero do drzwi drewnianych.
6. Samodomykacze zapewniające bezpieczeństwo użytkowania drzwi szklanych oraz zapobiegające uszkodzeniu tafli podczas domykania – szczególnie w przypadku rozwiązania dwuskrzydłowego.
7. System dopasowany do różnych wymagań klientów w kwestii rodzaju szkła oraz jego indywidualnych wymiarów.

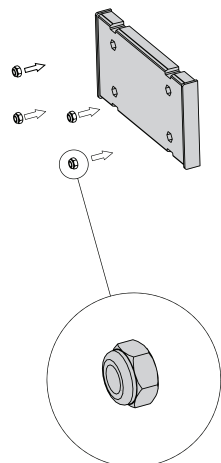
ADVANTAGES:

1. Minimal acoustic operation of the system due to the large diameter of the wheels in the hardware.
2. The possibility of using the same type of hardware for glass of three thicknesses: **8, 10 and 12 mm**.
3. Collision-free use of the system despite the installed skirting boards due to the offset of the door from the wall - **25,6 mm**.
4. Hidden running elements in a minimalist design.
5. Possibility of stylistically coherent combination with Aero system for wooden doors.
6. Soft-closing system to ensure the safe use of glass doors and prevent damage to the glass panes during closing - especially in the case of a double-leaf solution.
7. The system can be adapted to different customer requirements for the type of glass and its individual dimensions.

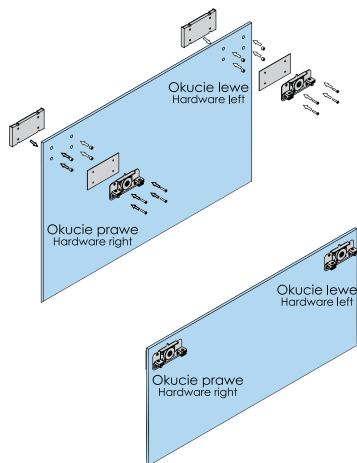
Sposób montażu okuć Aero Glass do szkła:

The method of mounting Aero Glass hardware to the glass:

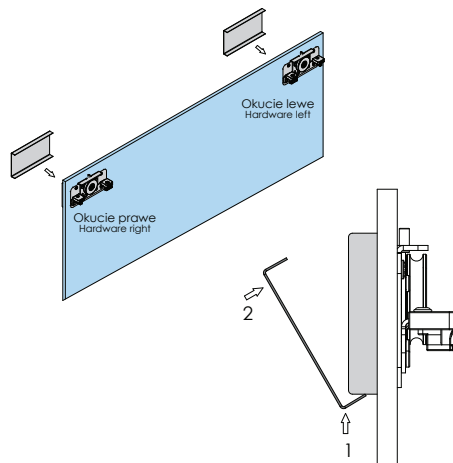
FAZA I PHASE I



FAZA 2 PHASE 2



FAZA 3 PHASE 3

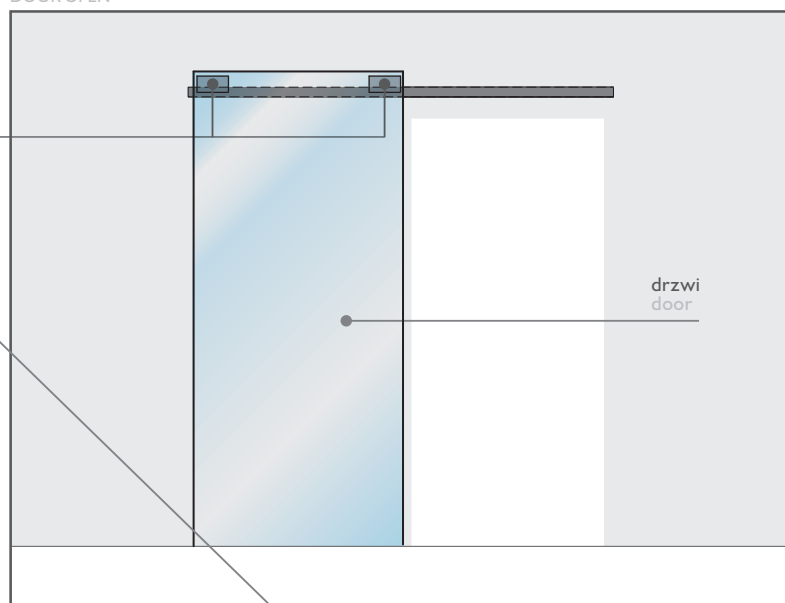


nawierzchniowy system aluminiowy do drzwi szklanych
surface aluminum system for glass door

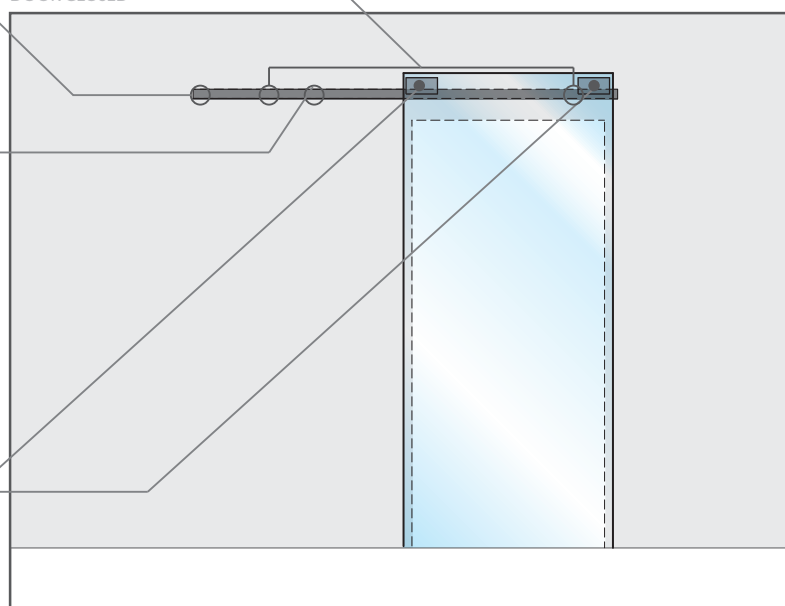
SKŁAD ZESTAWU COMPOSITION OF KIT SET


	komplet okuć Aero Glass Isk/60kg Aero Glass hardware set 1/60kg
	nr. 47350000 komplet samodomykaczy Aero Isk/60kg Aero Glass soft-closer set 1/60kg
	stoper prawy Aero right stopper
	stoper lewy Aero left stopper
	zaślepka boczna Aero Aero profile plug
	mocowanie zaślepki Aero Aero profile plug mount
	nr 47290000 profil naścienny Aero Aero wall profile
	nr 47300000 szyna górna Aero Aero upper rail
	wkręty screws
	maskownica okucia do szkła AERO GLASS P3401 Aero Glass P3401 glass hardware cover
	nakładka na szkło okucia Aero Glass do maskownicy glass overlay for Aero Glass hardware for the cover
	podkładka do szkła okucia Aero Glass pad for glass for the Aero Glass hardware
	tulejka dystansowa Aero Glass 8/10/12mm Aero Glass distance sleeve
	nr 41224400 przewodnik regulowany do szkła uniwersalny regulated guide for glass

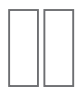
DRZWI OTWARTE DOOR OPEN



DRZWI ZAMKNIĘTE DOOR CLOSED



ZESTAWY KITS	NR NO. natura natural	UDŹWIG DO 60 KG CAPACITY UP TO 60 KG
Zestaw AERO GLASS 60kg/1sk/2,0	47500000	1 
Zestaw AERO GLASS 60kg/1sk/2,5	47501000	
Zestaw AERO GLASS 60kg/1sk/3,0	47502000	

ZESTAWY KITS	NR NO. natura natural	UDŹWIG DO 60 KG CAPACITY UP TO 60 KG
Zestaw AERO GLASS 60 kg/2sk/2,5	47503000	2 
Zestaw AERO GLASS 60 kg/2sk/3,0	47504000	

GUSTAVSON[®]

KASETY I SYSTEMY DO DRZWI PRZESUWNYCH
POCKETS AND SYSTEMS FOR SLIDING DOORS

Laguna Fabryka Okuć
ul. Maszynowa 32 A
80-298 Gdańsk
www.laguna.pl

www.gustavson.com.pl

