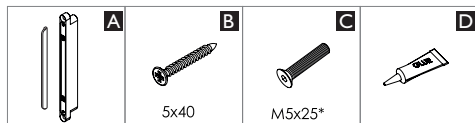
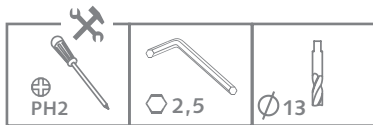


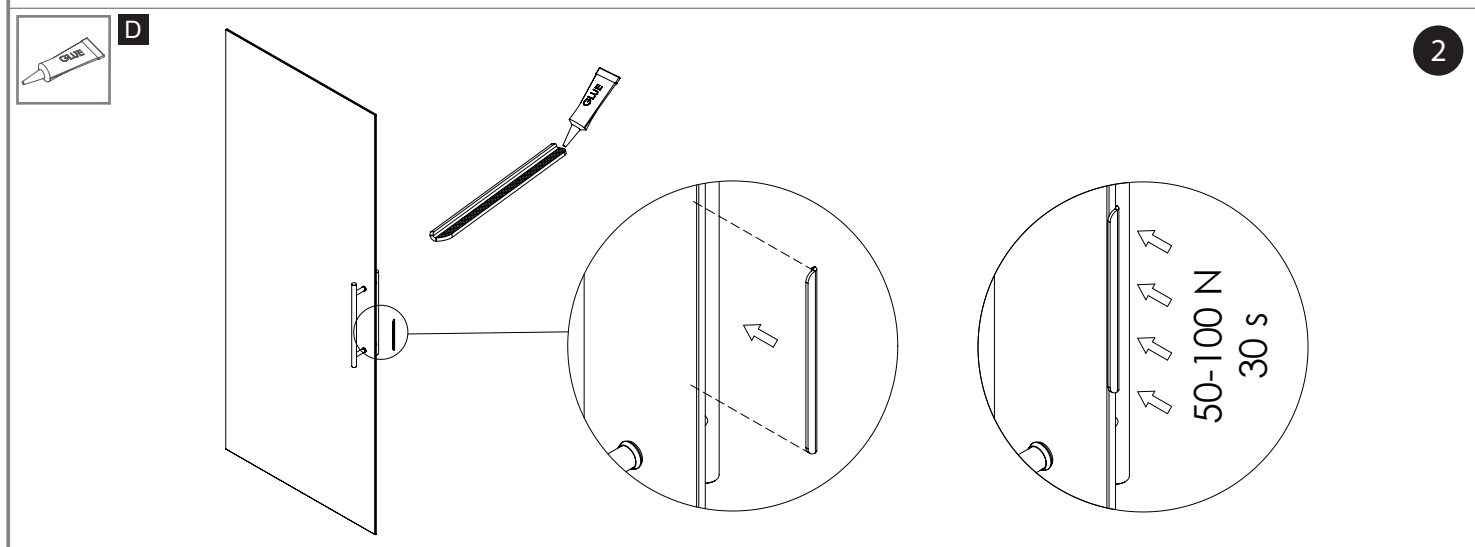
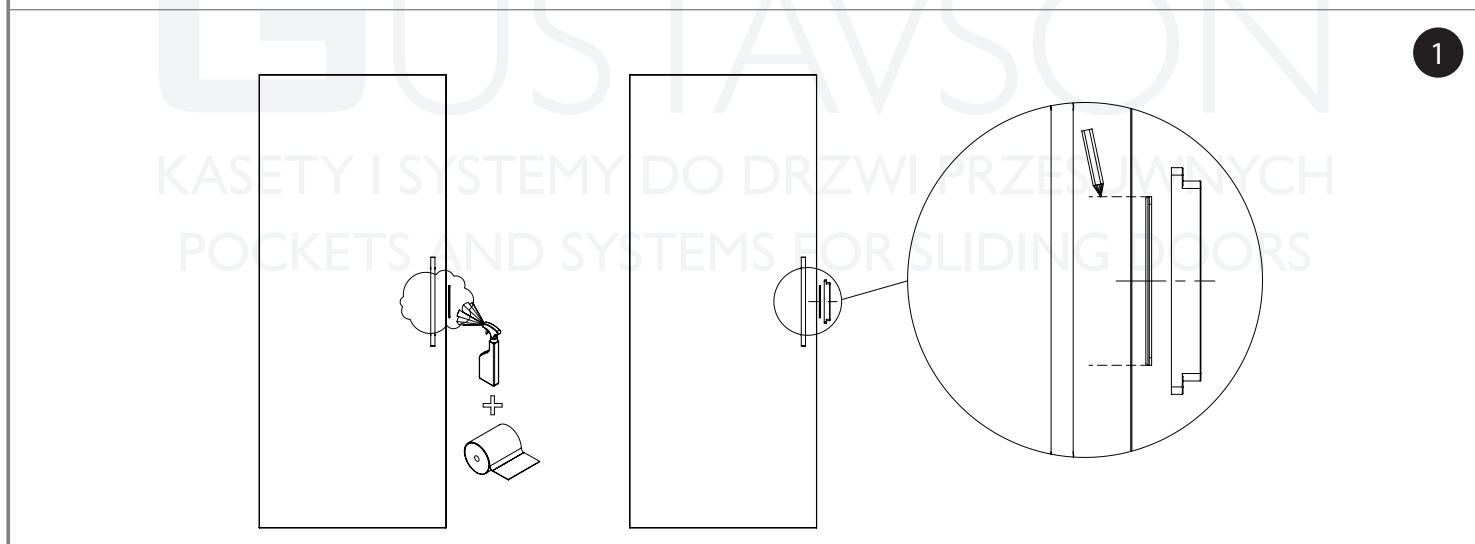
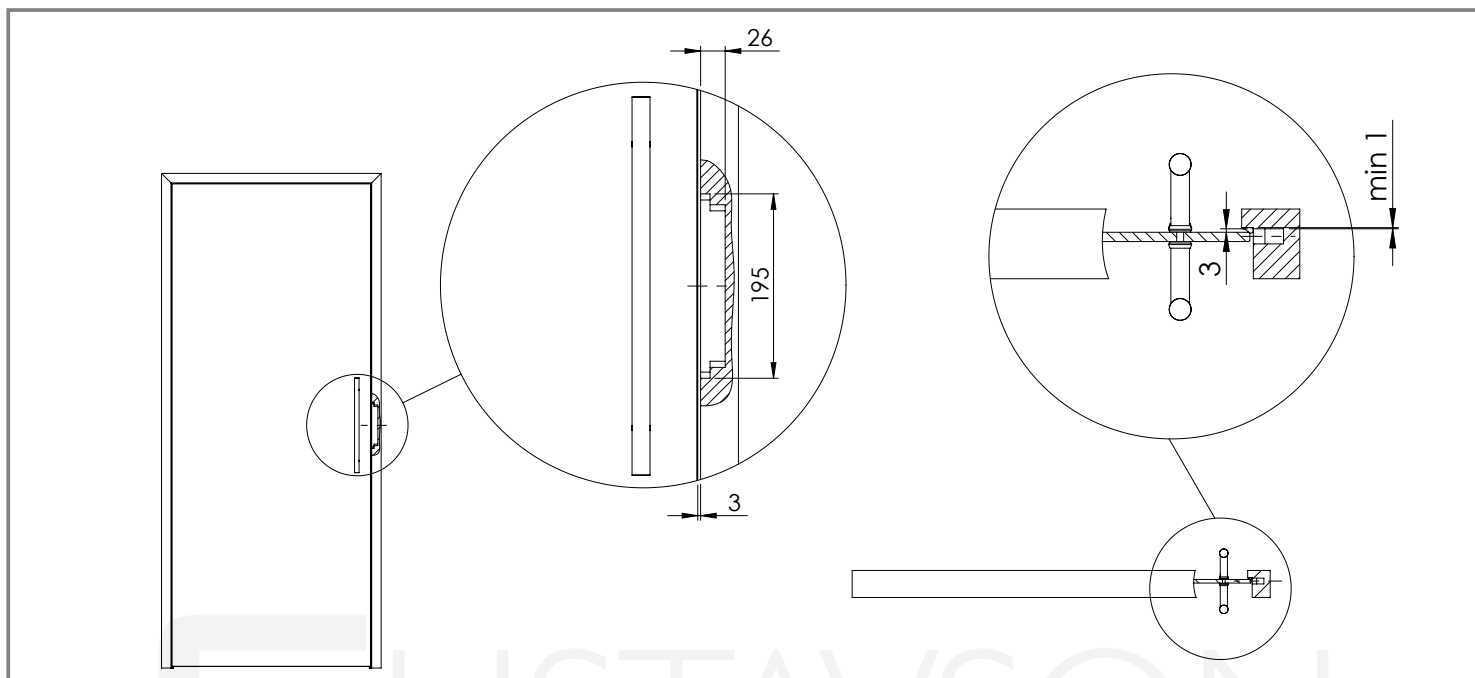
ZAMEK MAGNETYCZNY BALANCE DO DRZWI SZKLANYCH

BALANCE MAGNETIC LOCK FOR GLASS DOOR

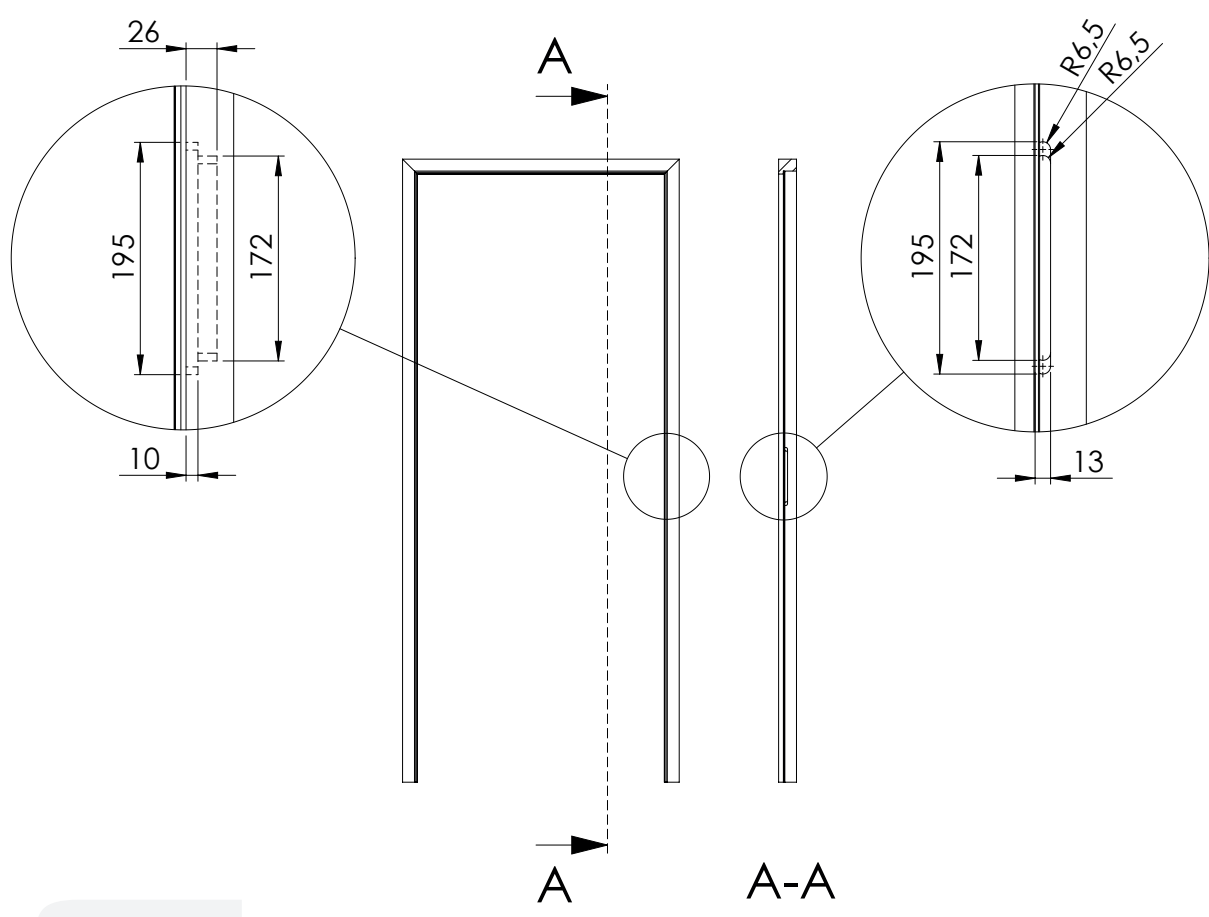


* Wkręt do ościeżnic aluminiowych.
Wchodzi do kompletu.

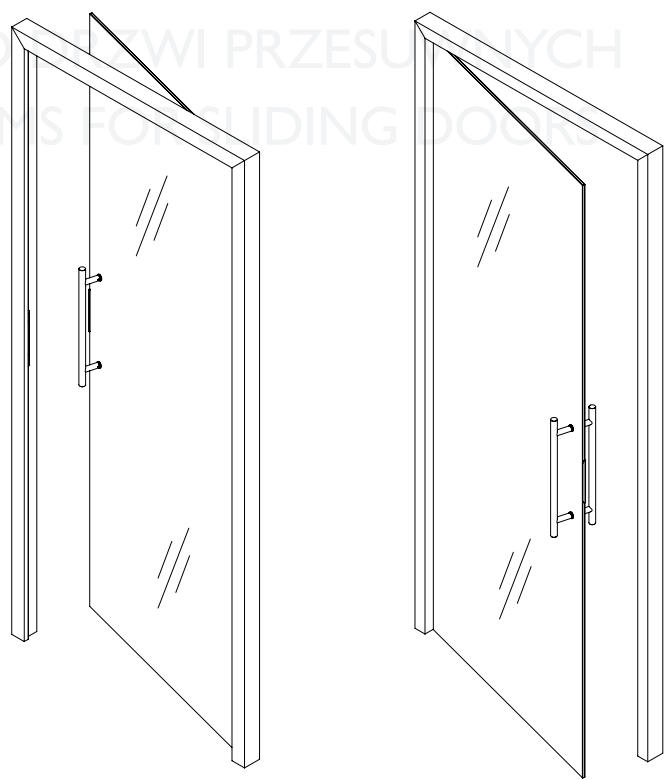
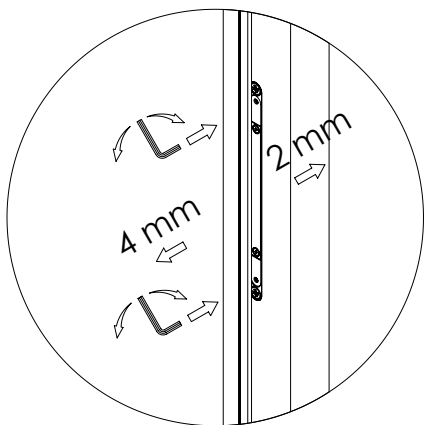
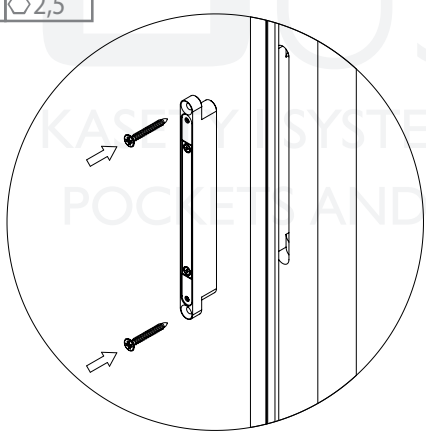
* Screw for aluminium frames.
Included in set.



3



4



Zaleca się postępowanie zgodnie z niniejszą instrukcją przy użyciu odpowiednich narzędzi, zgodnych ze wskazaniami. W przypadku elementów, których powierzchnia może być ostra należy stosować środki ochrony indywidualnej oraz zabezpieczenie obszaru pracy. Firma Laguna Fabryka Okuć S.A. uchyla się od odpowiedzialności za działania wynikające z postępowania niezgodnego z niniejszą instrukcją.

It is recommended that you follow these instructions using the appropriate tools as indicated. In the case of elements whose surface can be sharp, use personal protective equipment and work area protection. The company Laguna Hardware Factory Joint-Stock Company refrains from liability for actions resulting from conduct incompatible with this instruction.