

# LOFT IDEA - KARTA KATALOGOWA

CATALOG



**NOWOŚĆ**  
new product

**GUSTAVSON**<sup>®</sup>  
KASETY I SYSTEMY DO DRZWI PRZESUWNYCH  
POCKETS AND SYSTEMS FOR SLIDING DOORS

# LOFT IDEA

nawierzchniowy system w stylu industrialnym  
surface system in an industrial style

System do drzwi przesuwnych Loft Idea powstał z potrzeby połączenia najlepszych cech systemów Loft i Aero. Łącząc nowoczesność i lekkość z funkcjonalnym i prostym montażem, uzyskaliśmy system IDEA'Iny. Dzięki tej fuzji, Twoje wnętrze zyska nietuzinkowy charakter w wydaniu „soft loft”.

The Loft Idea sliding door system was created out of the need to combine the best features of the Loft and Aero systems. By combining modernity and lightness with functional and simple assembly, we created an IDEA system. Your interior will gain an extraordinary character in the "soft loft" edition because of this new proposition.

## CHARAKTERYSTYKA CHARACTERISTIC

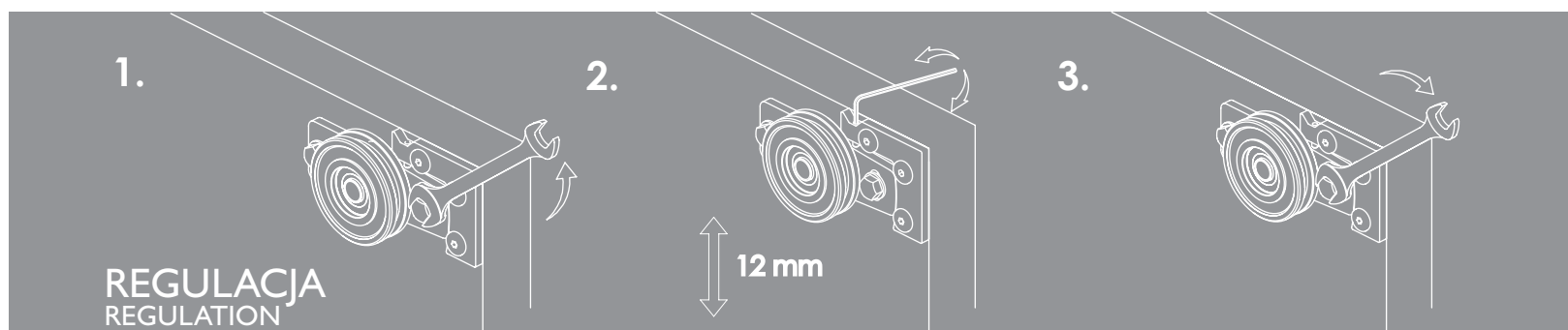
<b>Grubość wypełnienia</b> filling thickness	<b>18-35 mm, 35-50 mm</b>	
<b>Udźwig</b> capacity	<b>80 kg*/ 100 kg</b> <small>* w przypadku zastosowania samodomykacza * in the case of using a soft-closer</small>	
<b>Rodzaj wypełnienia</b> type of filling	<b>drzwi</b> door	
<b>Dostępne długości szyn</b> Rail lengths available	<b>2,0 m   2,5 m   3,0 m</b>	
<b>Dostępne kolory</b> available colors	<b>biały industrialny</b> white industrial	<b>czarny industrialny</b> black industrial

## ZALETY SYSTEMU:

- brak konieczności frezowania drzwi pod okucia
- dwa warianty: regulowany (12 mm) lub nieregulowany
- odbojniki i samodomykacze zapewniające bezpieczeństwo użytkowania oraz cichą pracę systemu
- montaż skrzydła na torze górnym i niewidoczny system okuć - wrażenie zawieszenia drzwi w powietrzu
- szyny oraz uchwyty w kolorze czarnym industrialnym lub białym industrialnym – subtelne elementy w stylu loftowym
- niewielki dystans między drzwiami a ścianą (35-38 mm)

## ADVANTAGES:

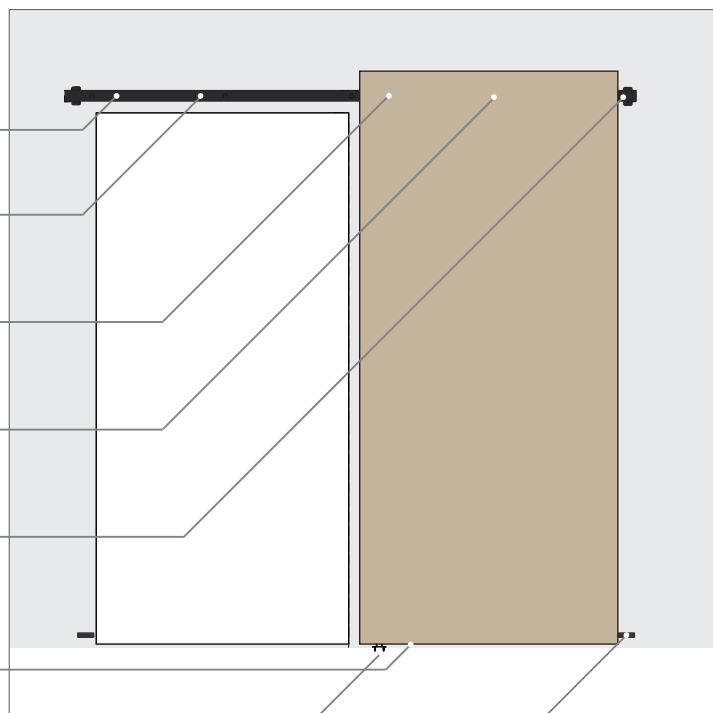
- no need to mill the door for fittings
- two options to choose: regulated (12 mm) or non-regulated
- bumpers and selfclosers ensure safe use and quiet operation of the system
- installation of the leaf on the top track and an invisible hardware system - the impression of door hanging in air
- rails and handles in industrial black or white industrial - subtle elements in a loft style
- small distance between the door and the wall (35-38 mm)



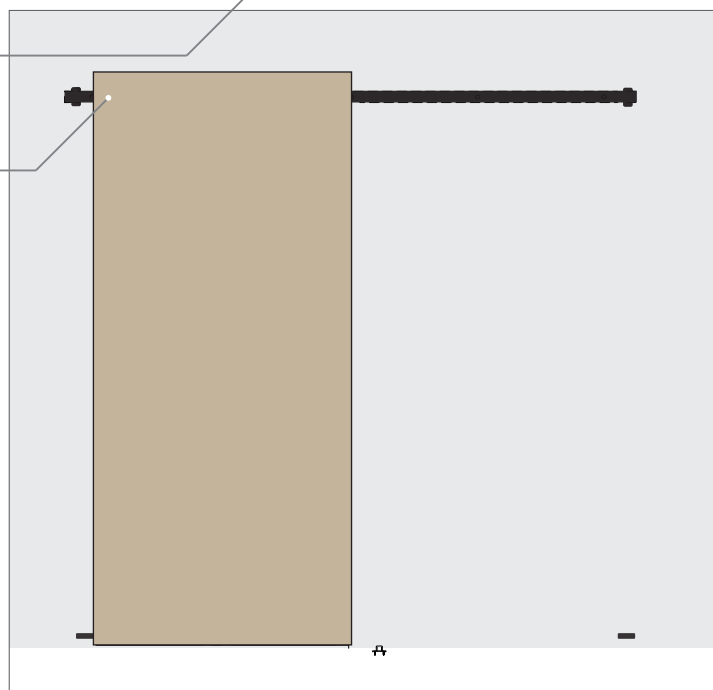
## SKŁAD ZESTAWU COMPOSITION OF KIT SET

	szyna jezdna płaska LOFT flat running rail
	dystans do ściany distance to the wall
	uchwyt LOFT IDEA LOFT IDEA holder
	zabezpieczenie przed wypadaniem drzwi anti-falling out protection for door
	odbojnik górny upper bumper
	nr I6000000 ceownik aluminiowy C-10 C-10 aluminium c-profile
	odbojnik dolny lower bumper
	nr III47000 przewodnik AO-75 czarny AO-075 black guide
	regulacja okucia Loft Idea hardware regulation Loft Idea

## DRZWI OTWARTE DOOR OPEN



## DRZWI ZAMKNIĘTE DOOR CLOSED



## AKCESORIA ACCESSORIES



nr 41229700  
komplet samodomykacza Loft Idea  
soft Closer set Loft Idea

ZESTAWY KITS	NR ZESTAWU KIT NO
Zestaw Loft Idea 100kg/1sk/2,0m Regulowany 18-35mm KIT Loft Idea 100kg/1sk/2,0m Regulated 18mm	41231100
Zestaw Loft Idea 100kg/1sk/2,5m Regulowany 18-35mm KIT Loft Idea 100kg/1sk/2,5m Regulated 18mm	41231200
Zestaw Loft Idea 100kg/1sk/3,0m Regulowany 18-35mm KIT Loft Idea 100kg/1sk/3,0 m Regulated 18mm	41231300
Zestaw Loft Idea 100kg/1sk/2,0m Nieregulowany 18-35mm KIT Loft Idea 100kg/1sk/2,0m Non-regulated 18mm	41231400
Zestaw Loft Idea 100kg/1sk/2,5m Nieregulowany 18-35mm KIT Loft Idea 100kg/1sk/2,5m Non-regulated 18mm	41231500
Zestaw Loft Idea 100kg/1sk/3,0m Nieregulowany 18-35mm KIT Loft Idea 100kg/1sk/3,0 m Non-regulated 18mm	41231700
Komplet samodomykacza Loft Idea Soft Closer set Loft Idea	41229700

ZESTAWY KITS	NR ZESTAWU KIT NO
Zestaw Loft Idea 100kg/1sk/2,0m Regulowany 35-50mm KIT Loft Idea 100kg/1sk/2,0m Regulated 35-50mm	41230100
Zestaw Loft Idea 100kg/1sk/2,5m Regulowany 35-50mm KIT Loft Idea 100kg/1sk/2,5m Regulated 35-50mm	41230200
Zestaw Loft Idea 100kg/1sk/3,0m Regulowany 35-50mm KIT Loft Idea 100kg/1sk/3,0 m Regulated 35-50mm	41230300
Zestaw Loft Idea 100kg/1sk/2,0m Nieregulowany 35-50mm KIT Loft Idea 100kg/1sk/2,0m Non-regulated 35-50mm	41230400
Zestaw Loft Idea 100kg/1sk/2,5m Nieregulowany 35-50mm KIT Loft Idea 100kg/1sk/2,5m Non-regulated 35-50mm	41230500
Zestaw Loft Idea 100kg/1sk/3,0m Nieregulowany 35-50mm KIT Loft Idea 100kg/1sk/3,0 m Non-regulated 35-50mm	41230600
Komplet samodomykacza Loft Idea Soft Closer set Loft Idea	41229700

**GUSTAVSON**<sup>®</sup>

KASETY I SYSTEMY DO DRZWI PRZESUWNYCH  
POCKETS AND SYSTEMS FOR SLIDING DOORS

Laguna Fabryka Okuć  
ul. Maszynowa 32 A  
80-298 Gdańsk  
[www.laguna.pl](http://www.laguna.pl)

**[www.gustavson.com.pl](http://www.gustavson.com.pl)**