

# OŚCIEŻNICA DO KASETY GUSTAVSON 100,125

## POJEDYNCZA, PODWÓJNA

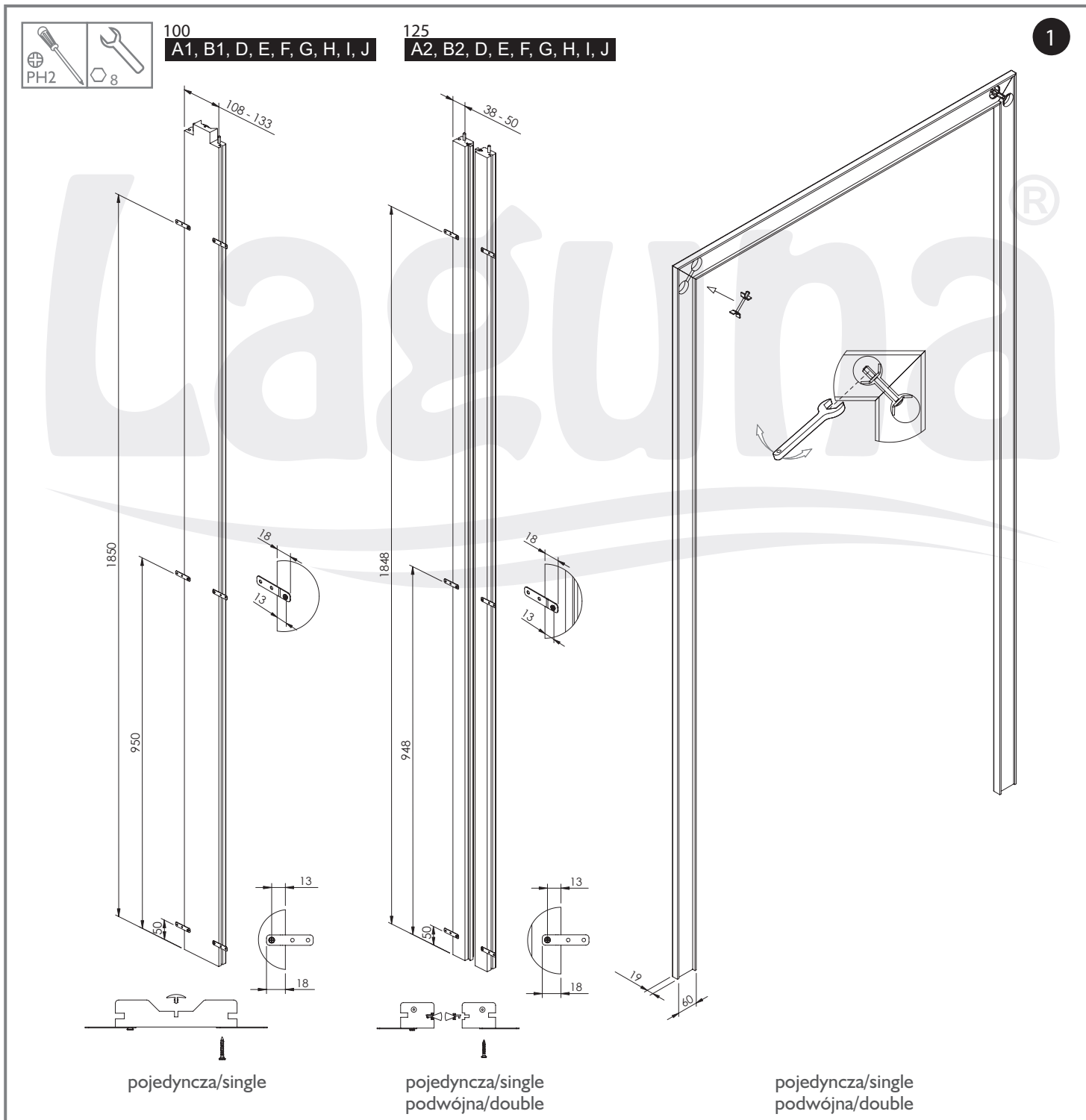
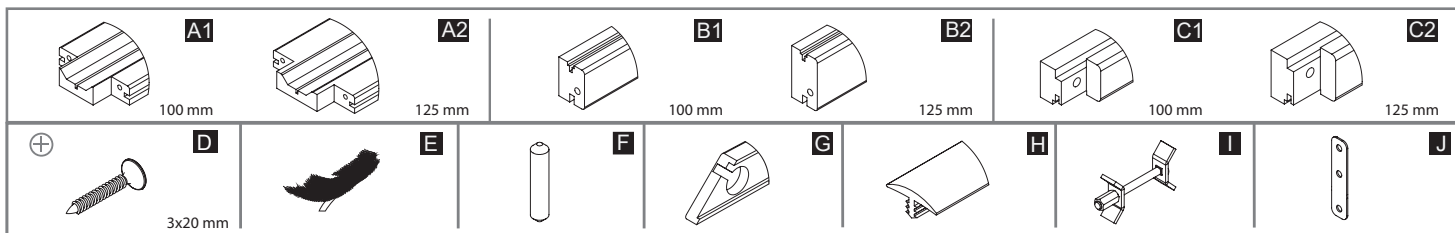
Door frame – single, double

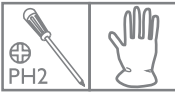


Przed montażem sprawdź zgodność produktu: jakość, ilość i wymiary. W przypadku niezgodności należy niezwłocznie zgłosić ten fakt sprzedawcy.



Prior to installation check all elements of the set: finish quality, quantity, dimensions. In case of any issues please contact your supplier.





### Ościeżnica pojedyncza 100, 125

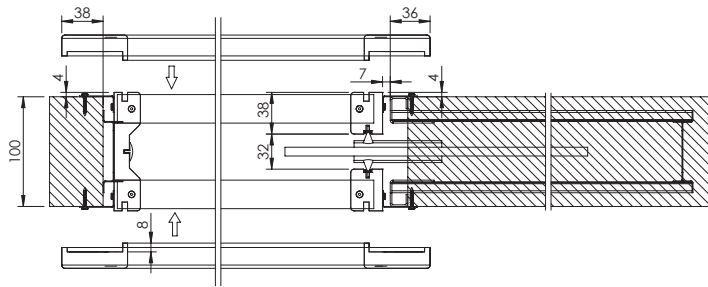
Do sztywnego zamontowania użyć pianki montażowej nie rozprężnej

Single door frame 100/125

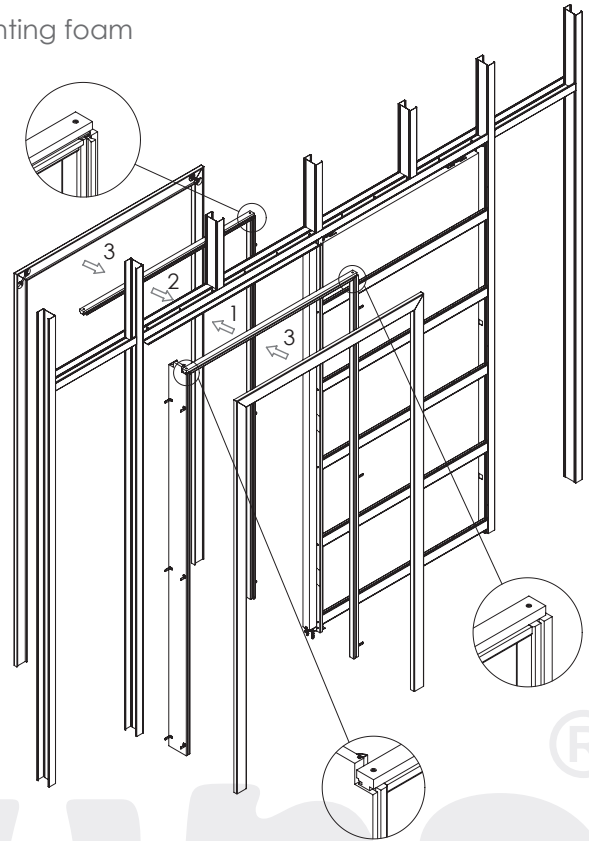
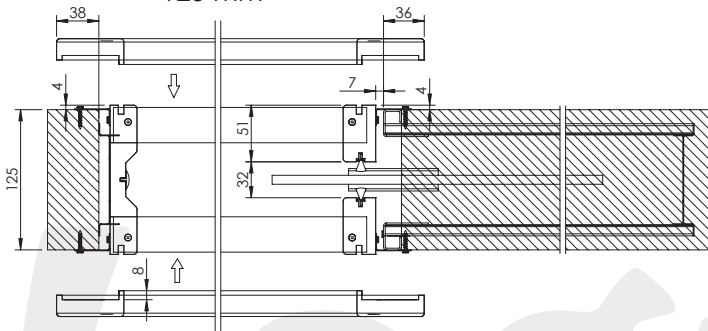
For rigid instalation use non expandable mounting foam

2.1

100 mm



125 mm



### Ościeżnica podwójna 100, 125

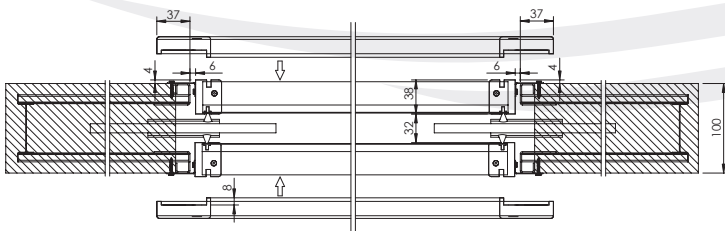
Do sztywnego zamontowania użyć pianki montażowej nie rozprężnej

Double door frame 100/125

For rigid instalation use non expandable mounting foam

2.2

100 mm



125 mm

