



Przed montażem sprawdź zgodność produktu: jakość, ilość i wymiary. W przypadku niezgodności należy niezwłocznie zgłosić ten fakt sprzedawcy.



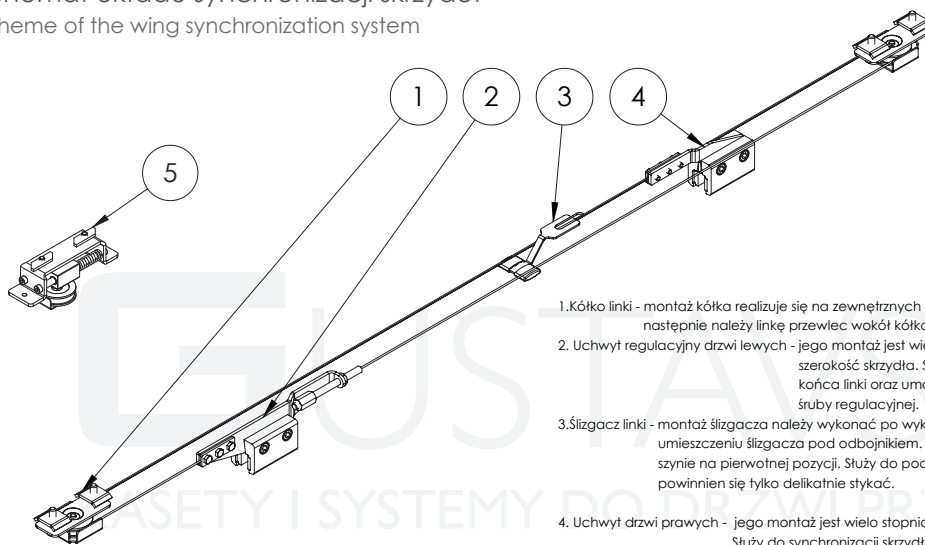
Prior to installation check all elements of the set: finish quality, quantity, dimensions. In case of any issues please contact your supplier.



A	B	C	D	E	F
2x	1x	1x	1x	1x	opcja option 1x

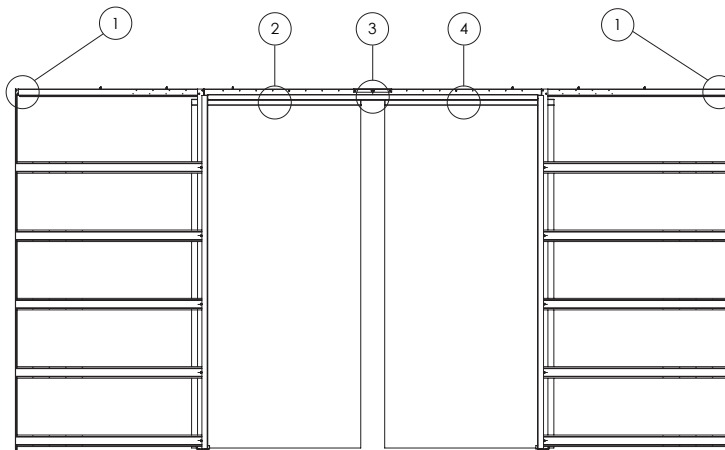
## Schemat układu synchronizacji skrzydeł

Scheme of the wing synchronization system

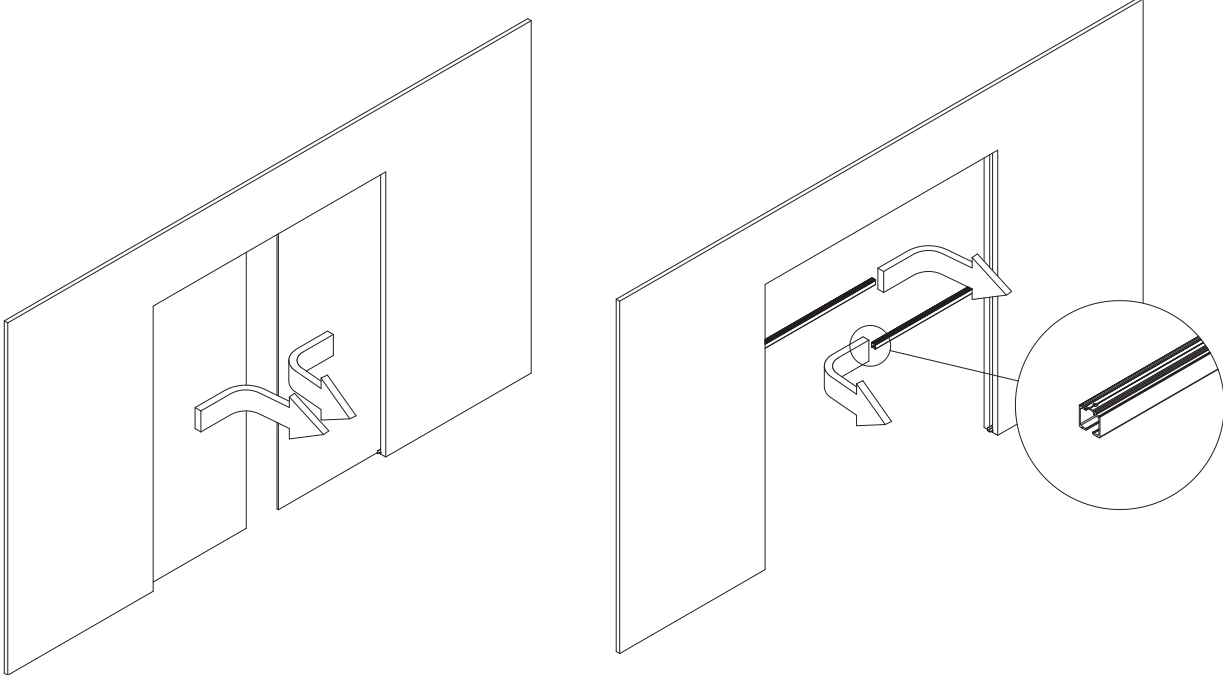


1. Kółko linki - montaż kółka realizuje się na zewnętrznych końcach każdej z szyn, następnie należy linkę przewlec wokół kółka.
2. Uchwyt regulacyjny drzwi lewych - jego montaż jest wielo stopniowy i wykonujemy go na lewym skrzydle w 1/2 szerokość skrzydła. Służy do mocowania wolnego końca linki oraz umożliwi końcowe napięcie linki za pomocą śruby regulacyjnej.
3. Ślizgacz linki - montaż ślizgacza należy wykonać po wykręceniu jednego z dwóch odbojników i umieszczeniu ślizgacza pod odbojnikiem. Następnie należy odbojnik zamontować w szynie na pierwotnej pozycji. Służy do podtrzymania linki w środkowej sekcji kasety, z którą powinny się tylko delikatnie stykać.
4. Uchwyt drzwi prawych - jego montaż jest wielo stopniowy i wykonujemy go na prawym skrzydle w 1/2 szerokość skrzydła. Służy do synchronizacji skrzydła lewego z prawym.
5. Kółko linki z napięciem - poprawia kulturę pracy systemu i cały czas napina linkę, nawet po jej rozciągnięciu się z czasem. Jest wymienne z normalnym kółkiem i wystarczy tylko jedno na cały system. Jest elementem opcjonalnym.

1. Wheel of the rope – mounting of the wheel is made on the endings of the rails, the rope has to be threaded through the wheel.
2. Regulation clamp of left door – the mounting is made in several steps and is made on the left door leaf in the 1/2 of its width. It is meant for mounting the free end of the rope and enables the finishing stretching of the rope with the regulation screw.
3. Slider of the rope – mounting of the slider should be executed after unscrewing one of two bumpers and placing the slider under the bumper. Next, the bumper should be mounted in the primary position. Its purpose is to hold the line in the middle section of the pocket, with which it should delicately adjoin.
4. Clamp of right door – the mounting is made in several steps and is made on the right door leaf in the 1/2 of its width. It is meant for synchronizing the left door leaf with the right one.
5. Wheel of the rope with tension – increases the working culture and keeps the rope tense, even after it stretches with time. It is interchangeable with the normal wheel and one is enough for the whole system. It is an optional element



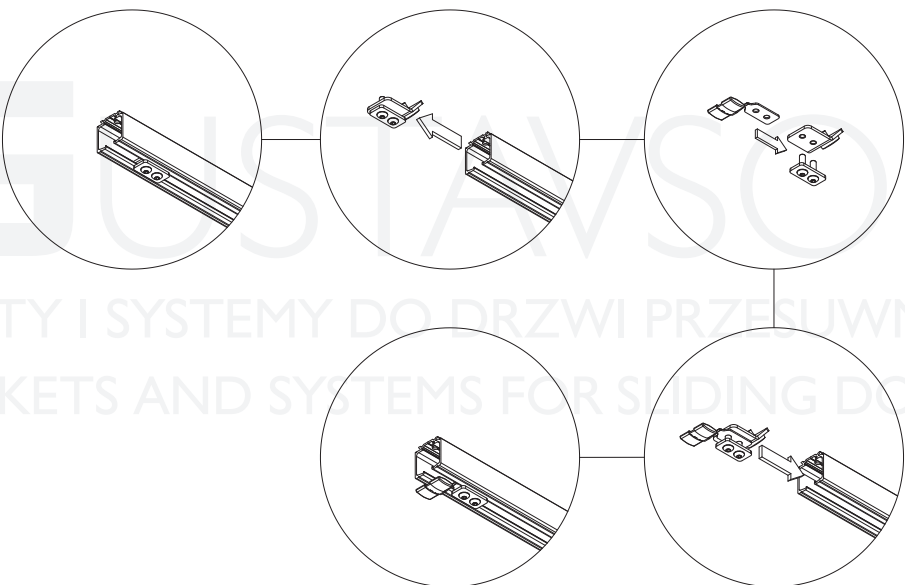
1



2



B

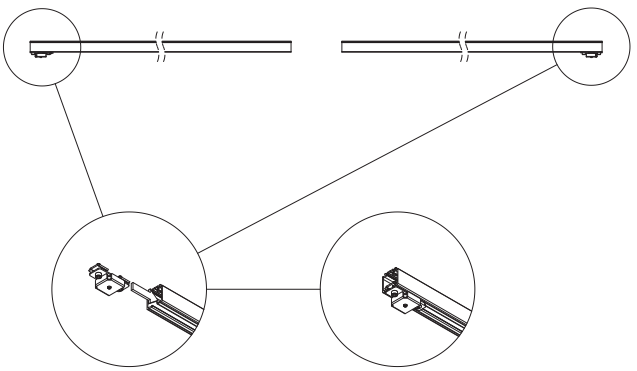


4

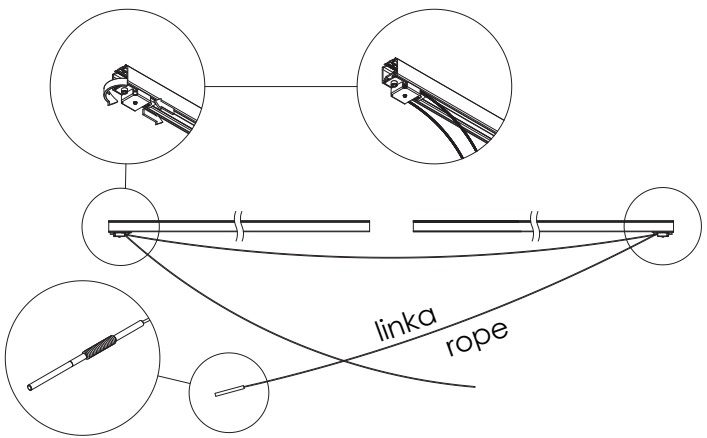


A

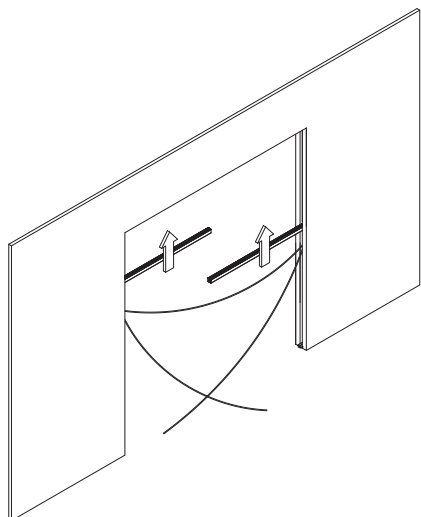
3



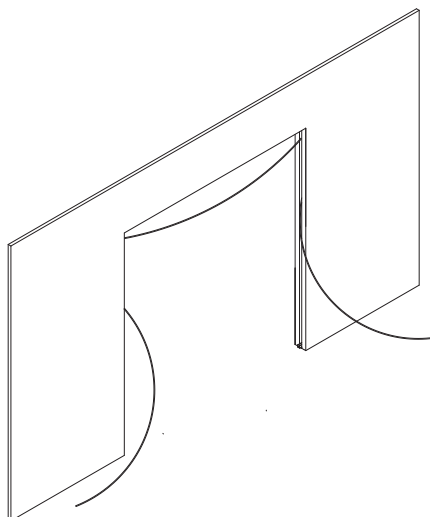
E



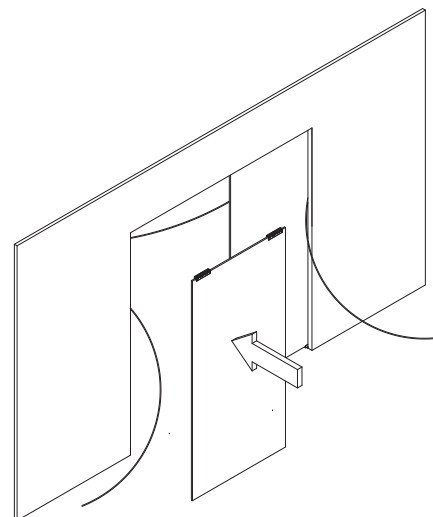
5.1



5.2

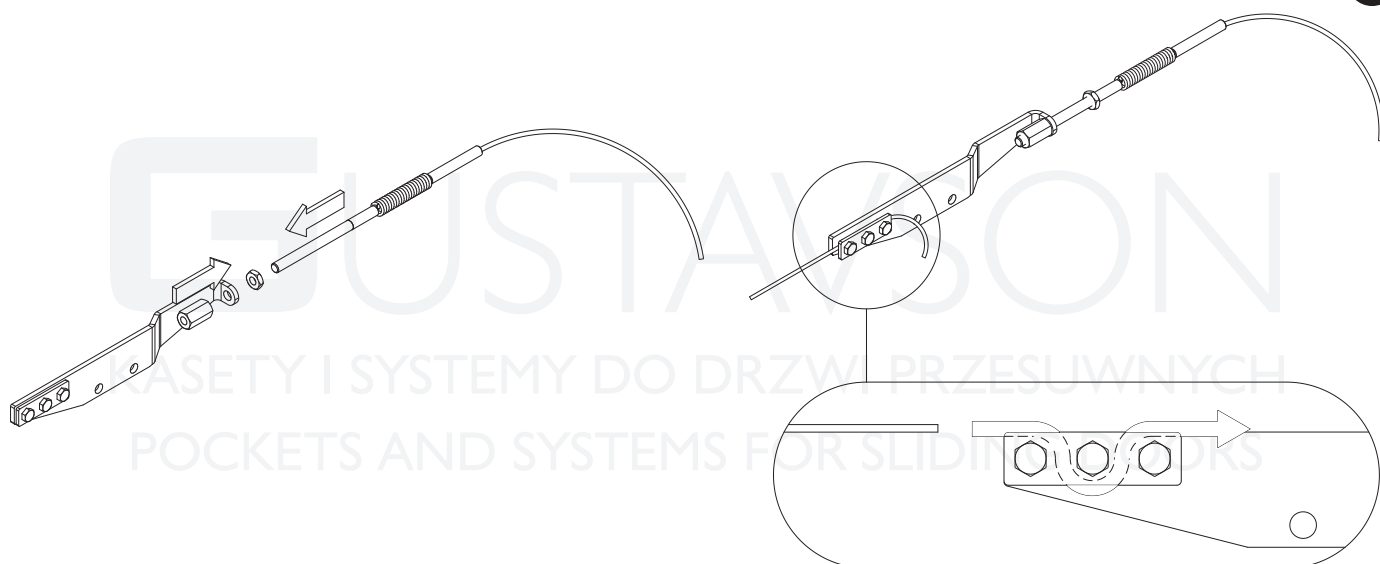


5.3



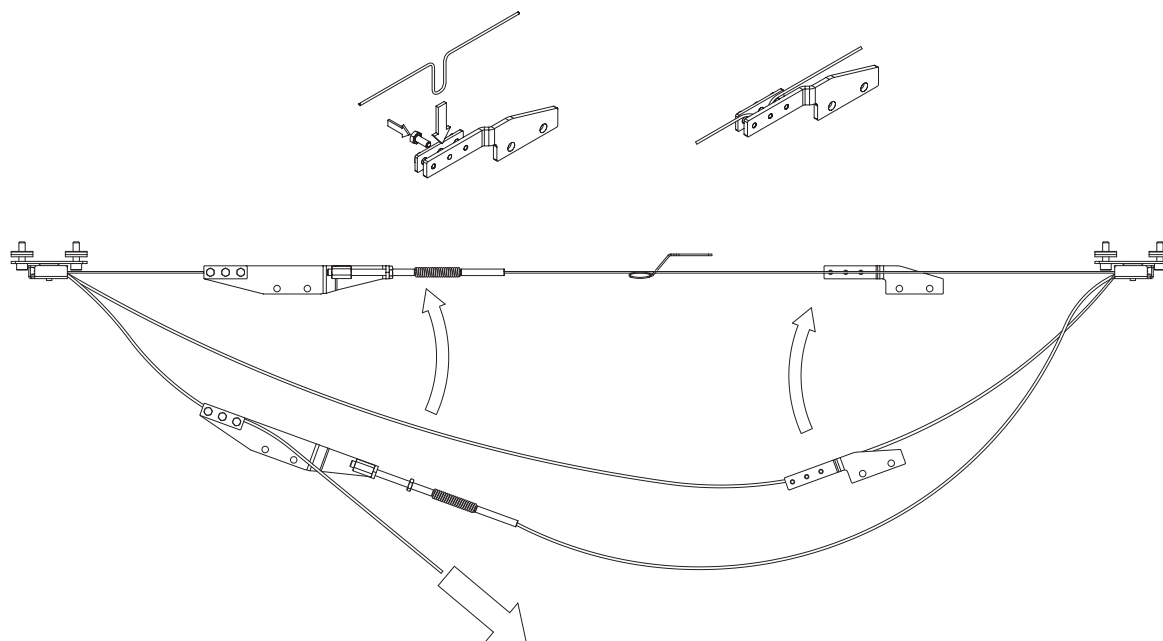
DE

6



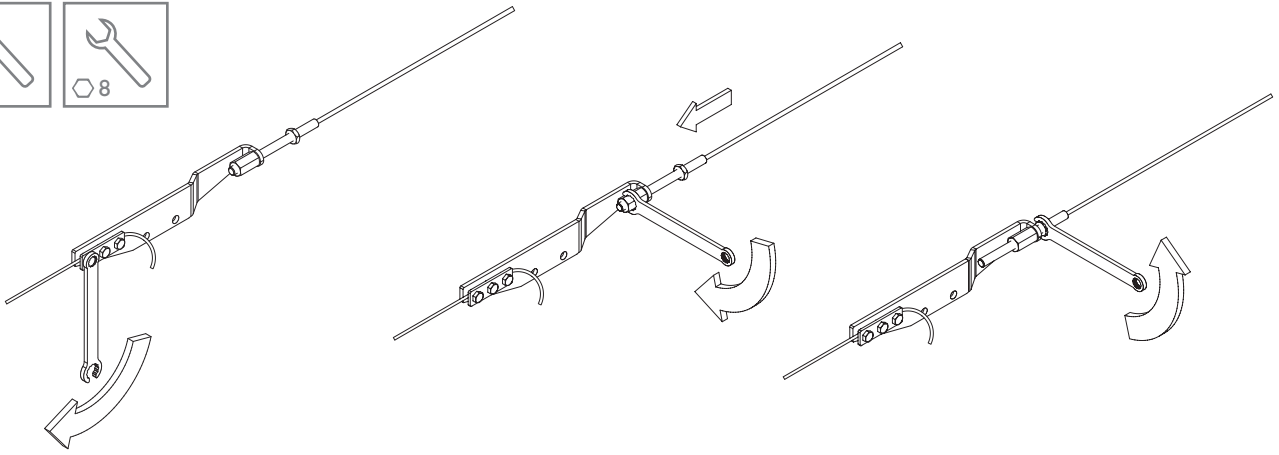
C

7

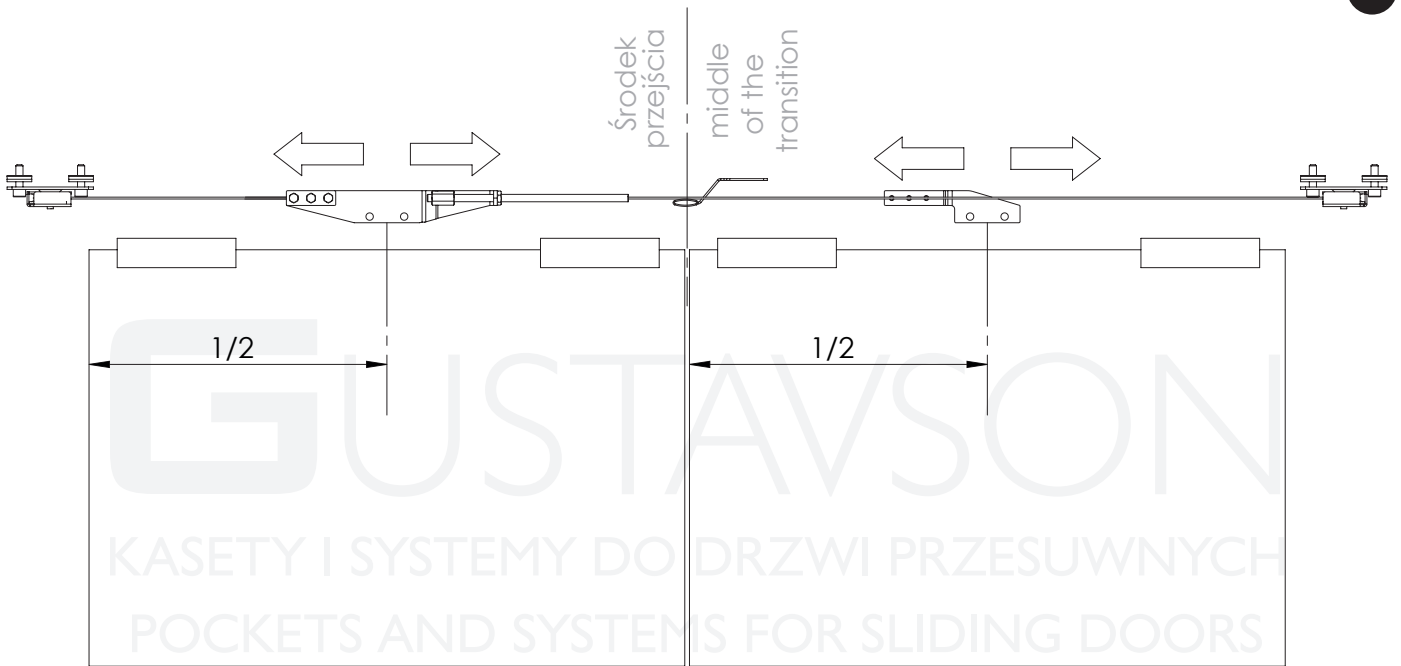




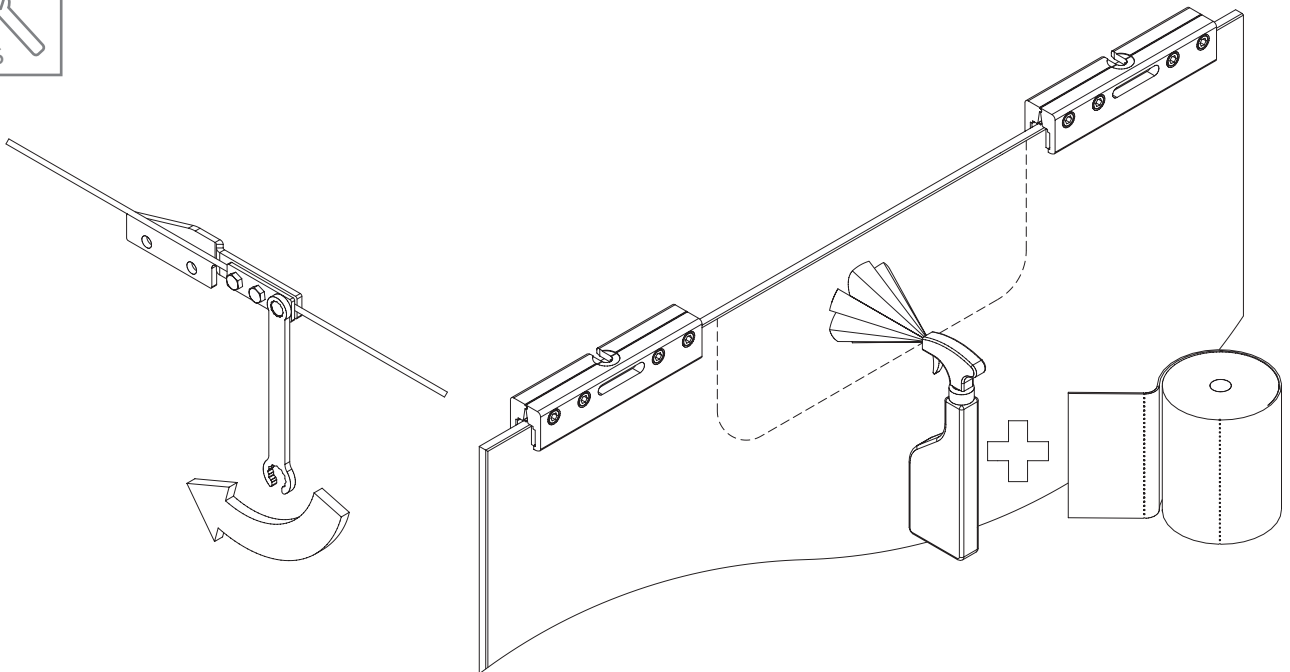
8

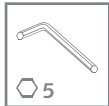
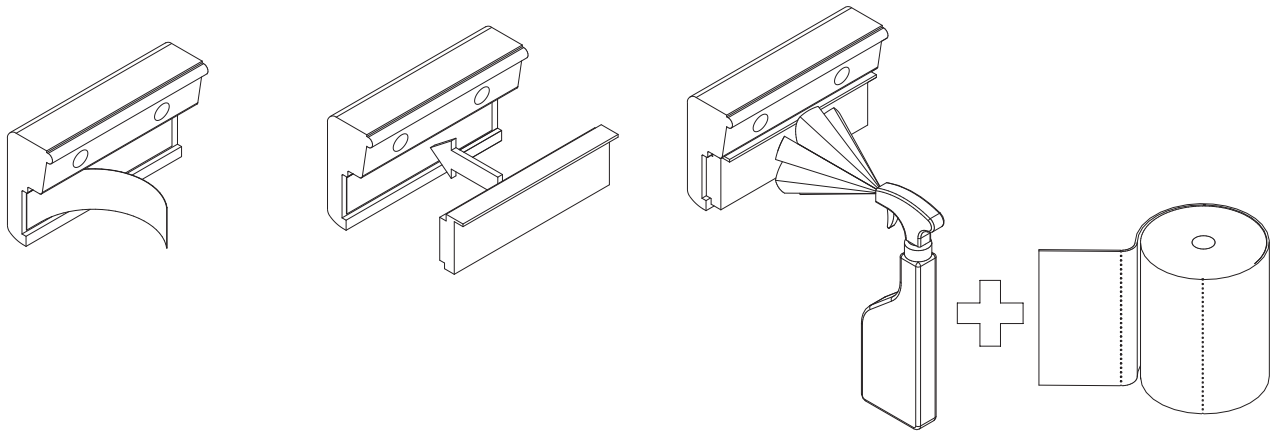


9



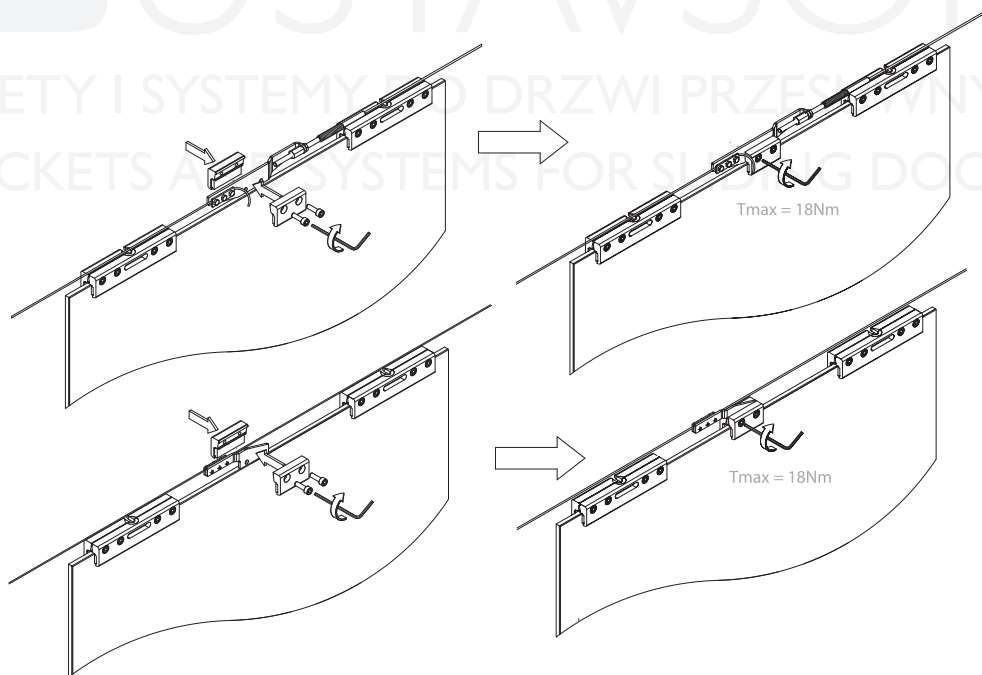
10





GUSTAVSON

KASETY I SYSTEMY DO DRZWI PRZESUWNYCH  
POCKETS AND SYSTEMS FOR SLIDING DOORS



Zaleca się postępowanie zgodnie z niniejszą instrukcją przy użyciu odpowiednich narzędzi, zgodnych ze wskazaniami. W przypadku elementów, których powierzchnia może być ostra należy stosować środki ochrony indywidualnej oraz zabezpieczenie obszaru pracy. Firma Laguna Fabryka Okuć uchyla się od odpowiedzialności za działania wynikające z postępowania niezgodnego z niniejszą instrukcją.

*It is recommended that you follow these instructions using the appropriate tools as indicated. In the case of elements whose surface can be sharp, use personal protective equipment and work area protection. The company Laguna Hardware Factory refrains from liability for actions resulting from conduct incompatible with this instruction.*