

STARK GLASS SYNCHRONIK



Przed montażem sprawdź zgodność produktu: jakość, ilość i wymiary. W przypadku niezgodności należy niezwłocznie zgłosić ten fakt sprzedawcy.

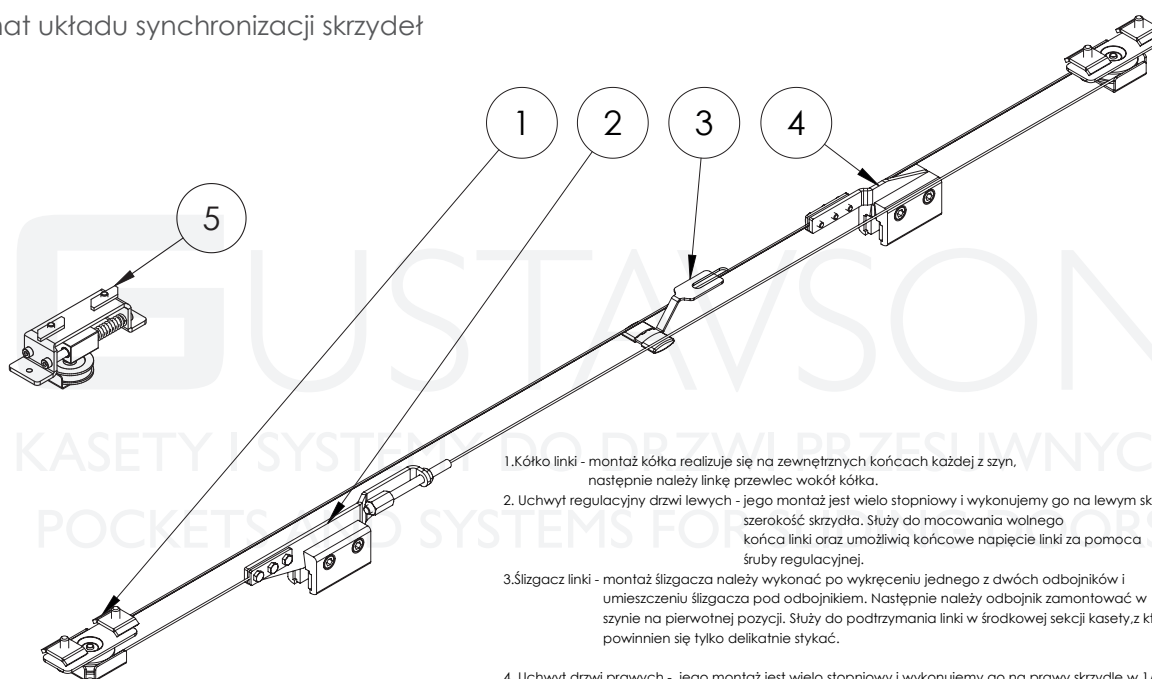


Prior to installation check all elements of the set: finish quality, quantity, dimensions. In case of any issues please contact your supplier.

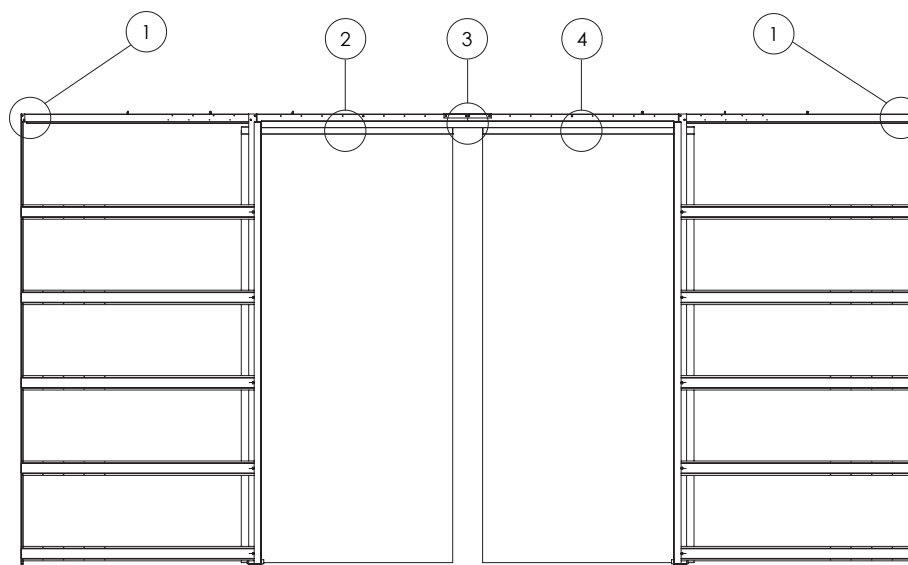


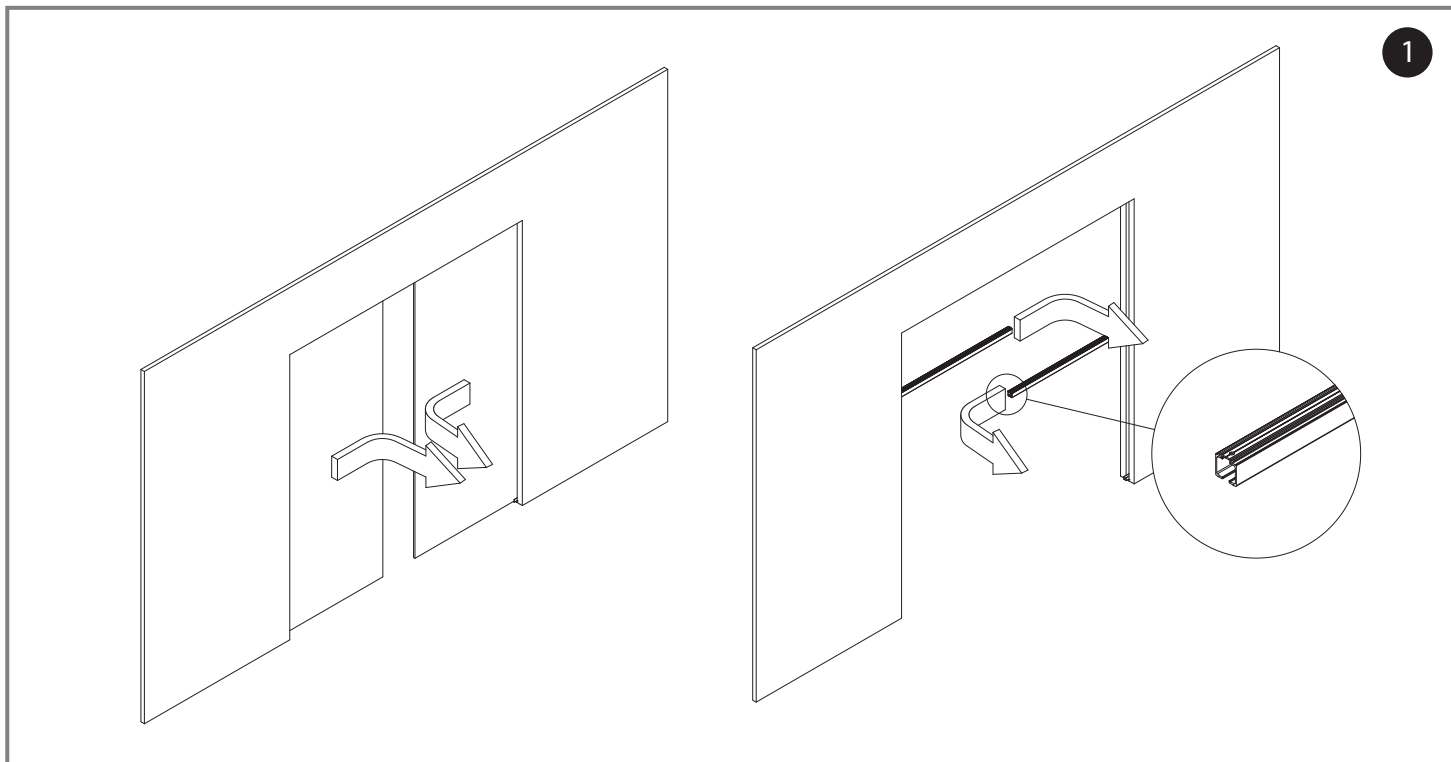
A	B	C	D	E	F
2x	1x	1x	1x	1x	opcja 1x

Schemat układu synchronizacji skrzydeł

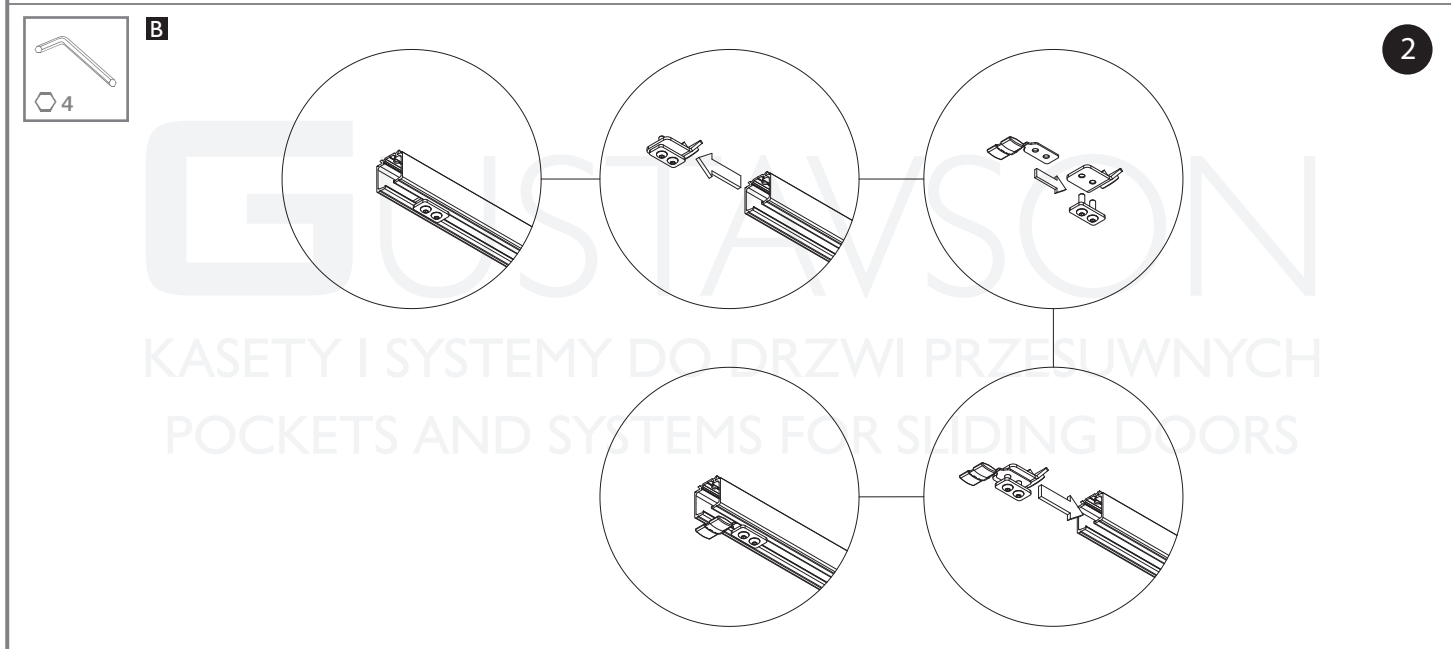


1. Kółko linki - montaż kółka realizuje się na zewnętrznych końcach każdej z szyn, następnie należy linkę przewlec wokół kółka.
2. Uchwyt regulacyjny drzwi lewych - jego montaż jest wielo stopniowy i wykonujemy go na lewym skrzydle w 1/2 szerokość skrzydła. Służy do mocowania wolnego końca linki oraz umożliwi końcowe napięcie linki za pomocą śruby regulacyjnej.
3. Ślizgacz linki - montaż ślizgacza należy wykonać po wykręceniu jednego z dwóch odbojników i umieszczeniu ślizgacza pod odbojnikiem. Następnie należy odbojnik zamontować w szynie na pierwotnej pozycji. Służy do podtrzymania linki w środkowej sekcji kasety, z którą powinniśmy się tylko delikatnie stykać.
4. Uchwyt drzwi prawych - jego montaż jest wielo stopniowy i wykonujemy go na prawy skrzydle w 1/2 szerokość skrzydła. Służy do synchronizacji skrzydła lewego z prawym.
5. Kółko linki z naciąganiem - poprawia kulturę pracy systemu i cały czas napina linkę, nawet po jej rozciągnięciu się z czasem. Jest wymienne z normalnym kółkiem i wystarczy tylko jedno na cały system. Jest elementem opcjonalnym.

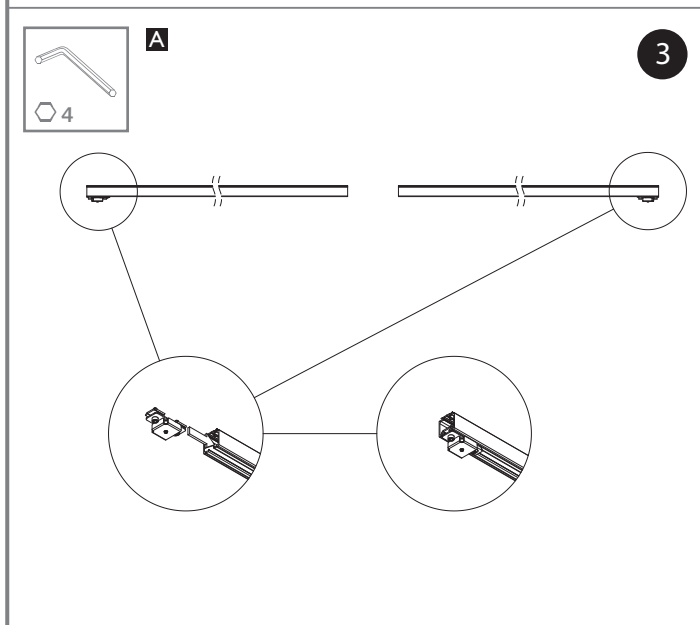




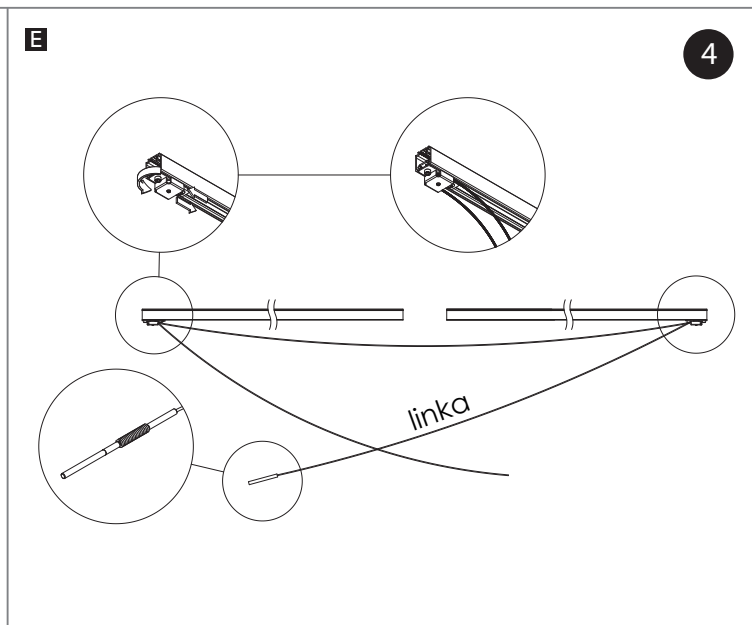
1



2

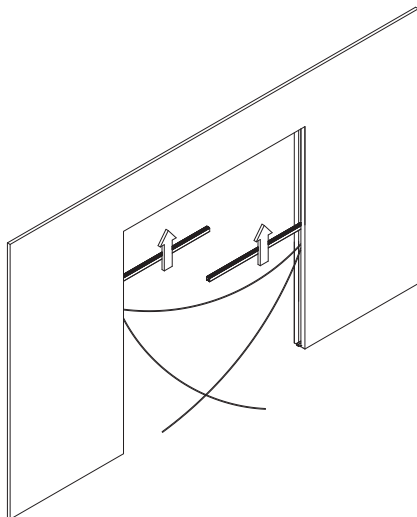


3

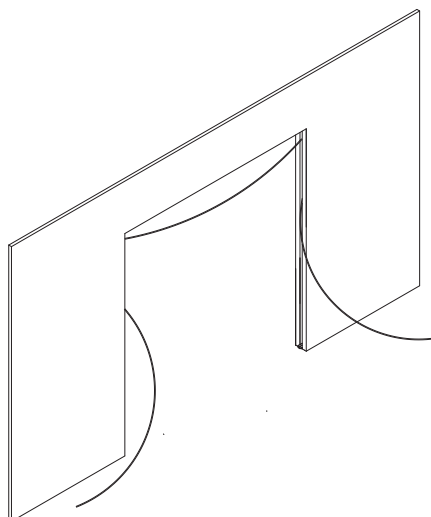


4

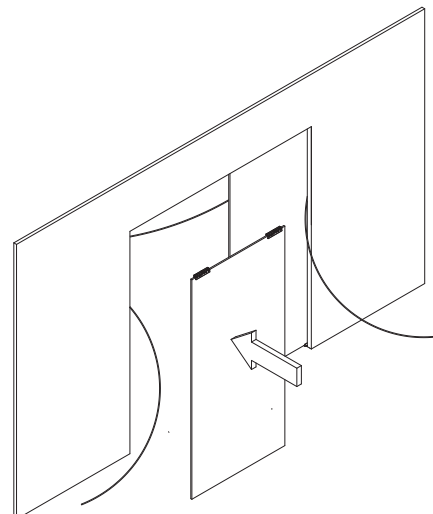
5.1



5.2

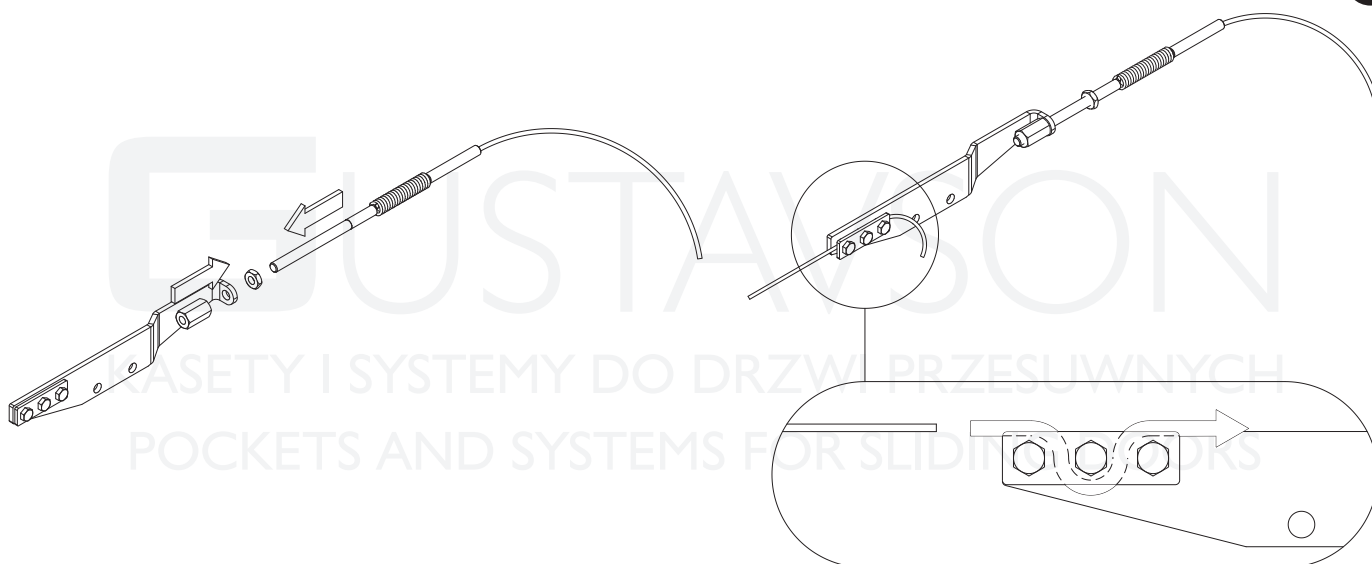


5.3



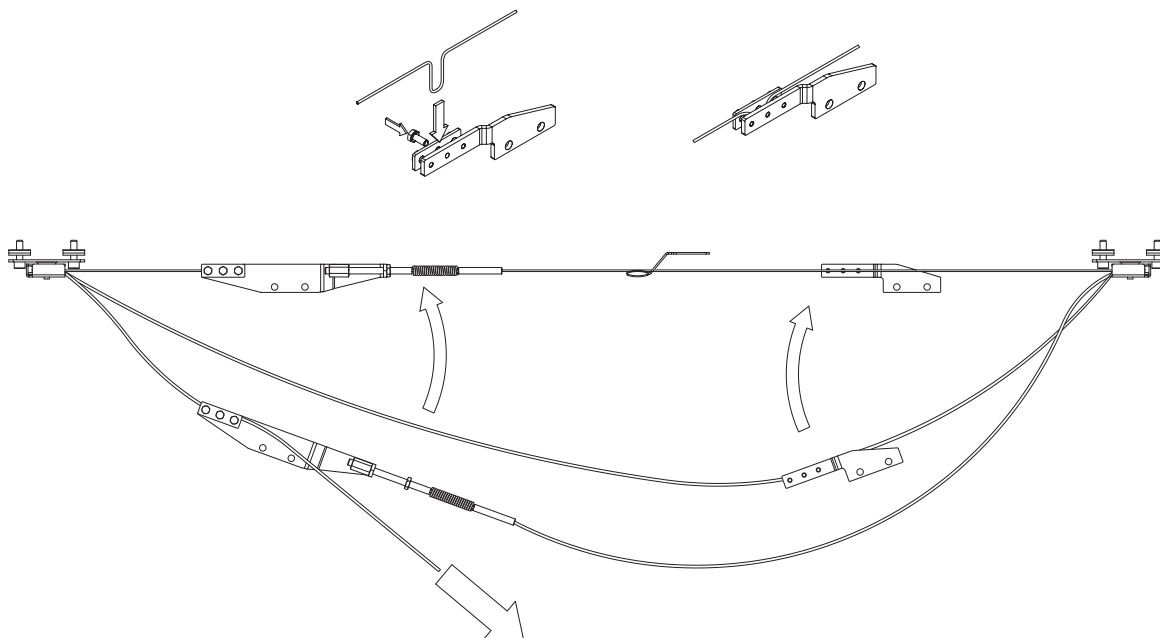
D E

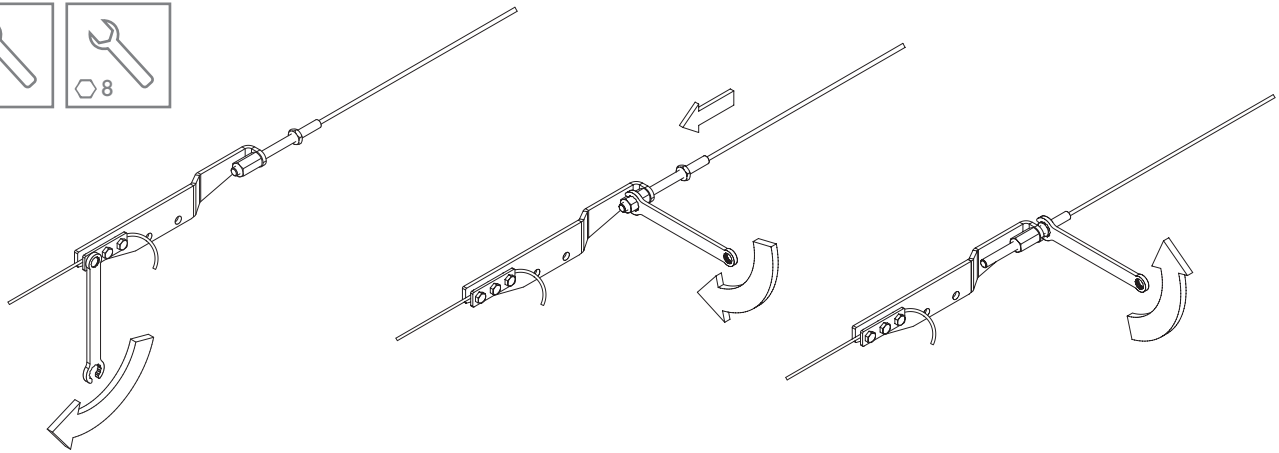
6



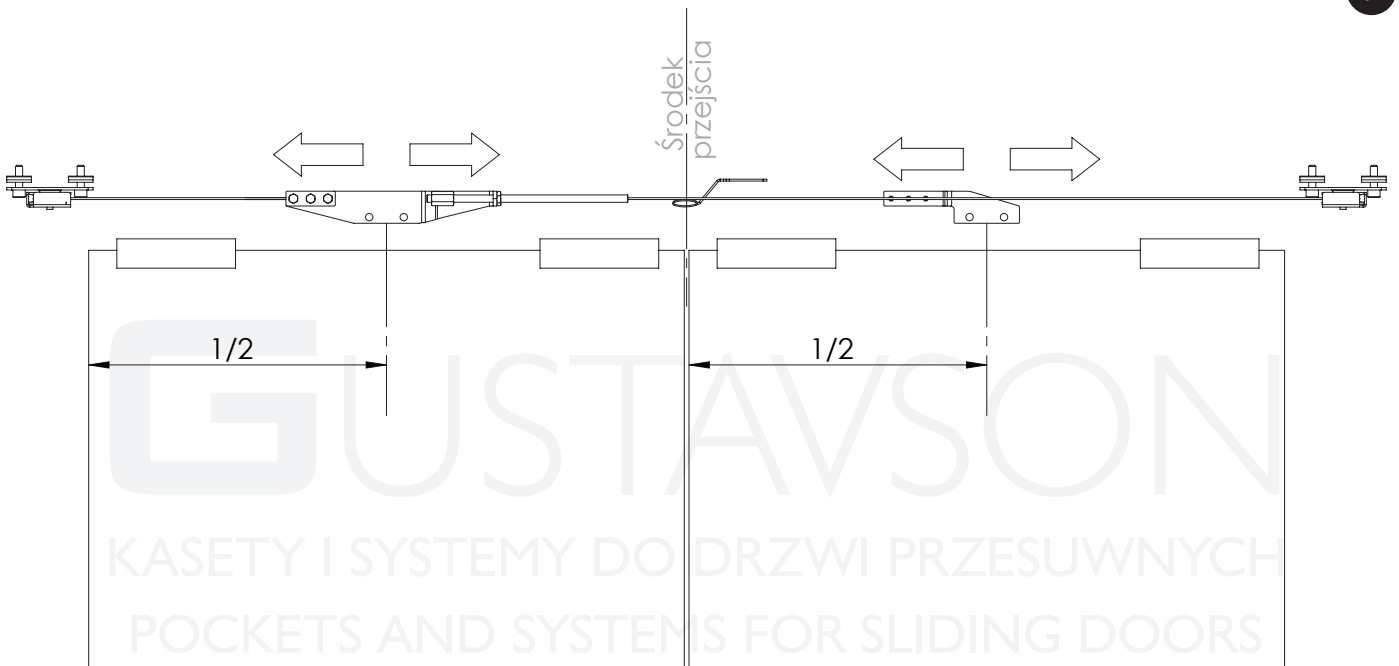
C

7

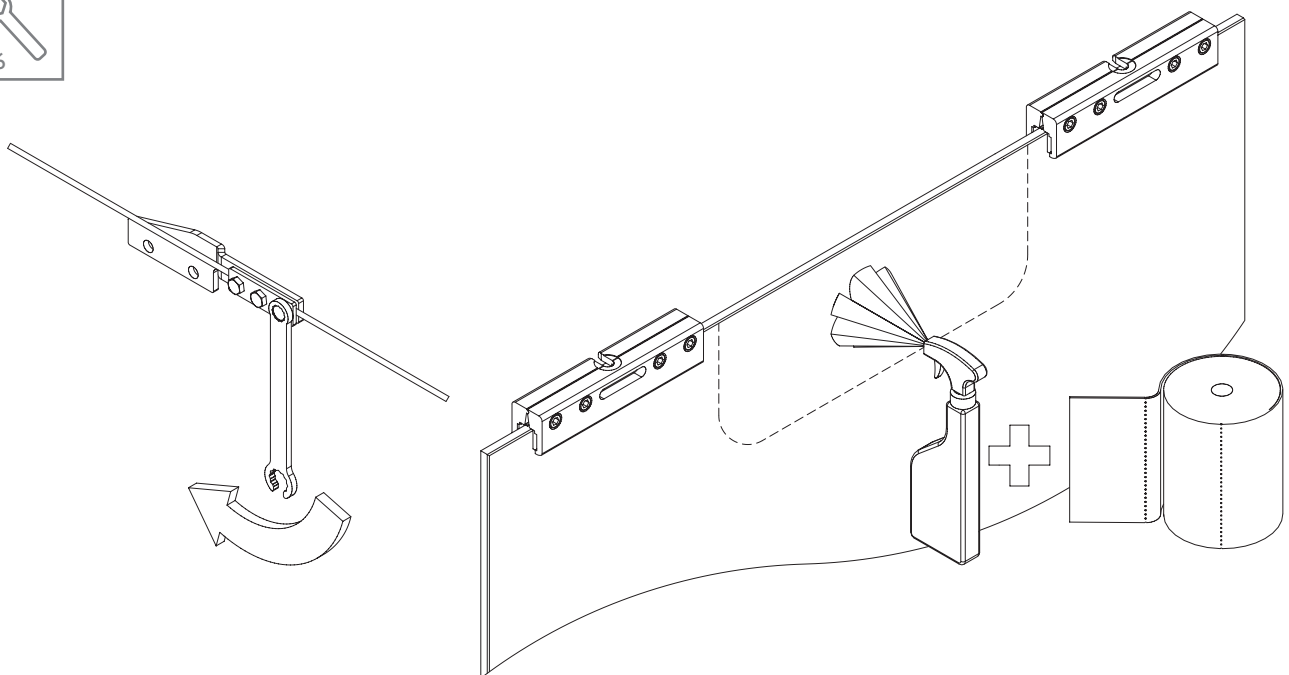




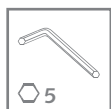
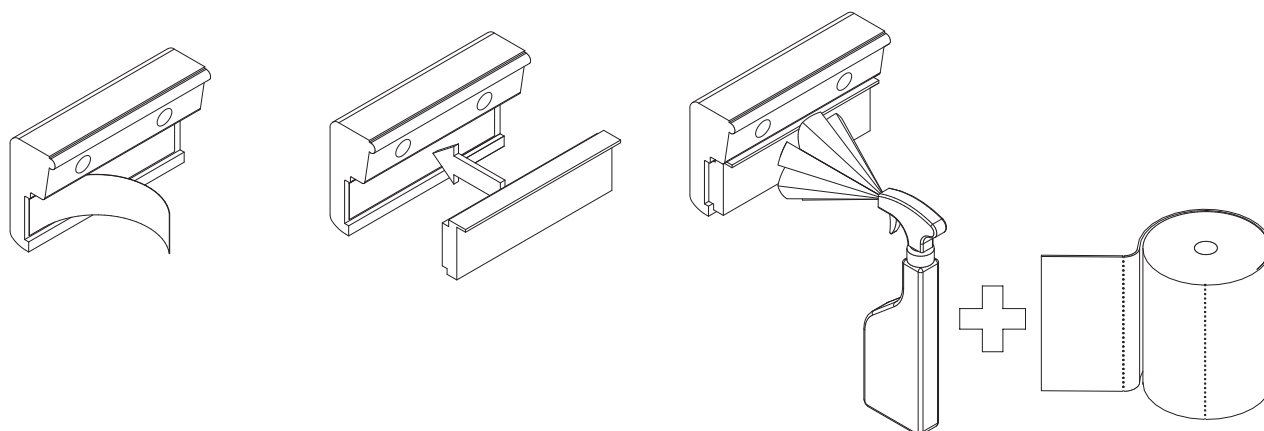
8



9

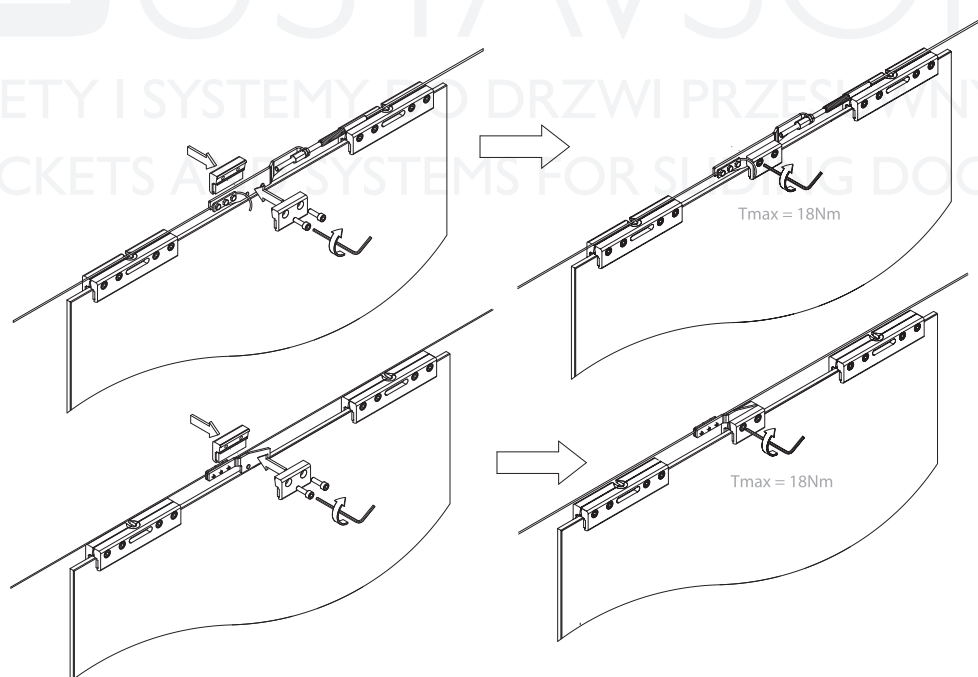


10



GUSTAVSON

KASETY I SYSTEMY DO DRZWI PRZESUWNYCH
POCKETS AND SYSTEMS FOR SLIDING DOORS



Zaleca się postępowanie zgodnie z niniejszą instrukcją przy użyciu odpowiednich narzędzi, zgodnych ze wskazaniami. W przypadku elementów, których powierzchnia może być ostra należy stosować środki ochrony indywidualnej oraz zabezpieczenie obszaru pracy. Firma Laguna Fabryka Okuć Sp. z o.o. Sp. k. uchyli się od odpowiedzialności za działania wynikające z postępowania niezgodnego z niniejszą instrukcją.

It is recommended that you follow these instructions using the appropriate tools as indicated. In the case of elements whose surface can be sharp, use personal protective equipment and work area protection. The company Laguna Hardware Factory Limited Liability Limited Partnership refrains from liability for actions resulting from conduct incompatible with this instruction.