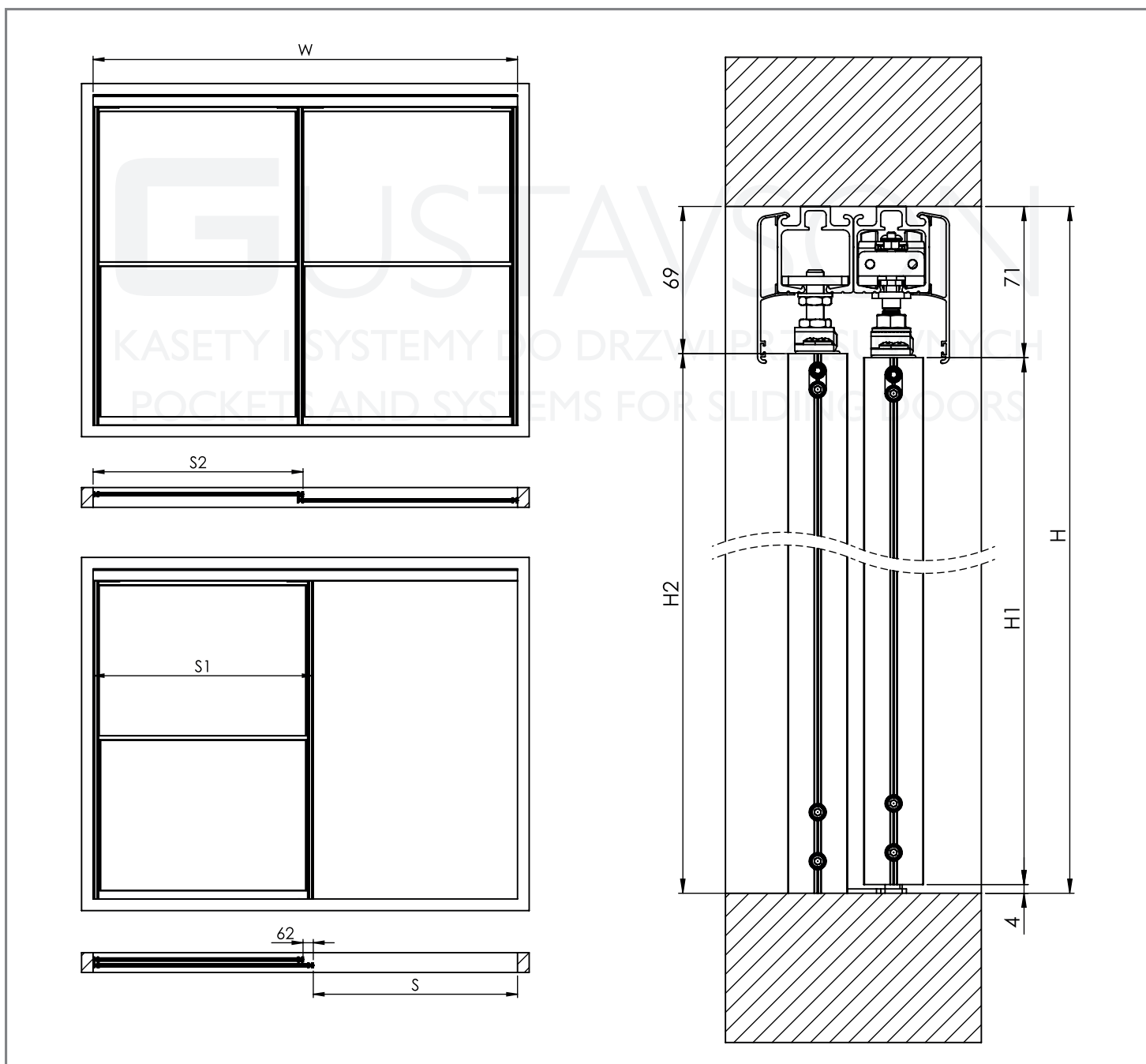
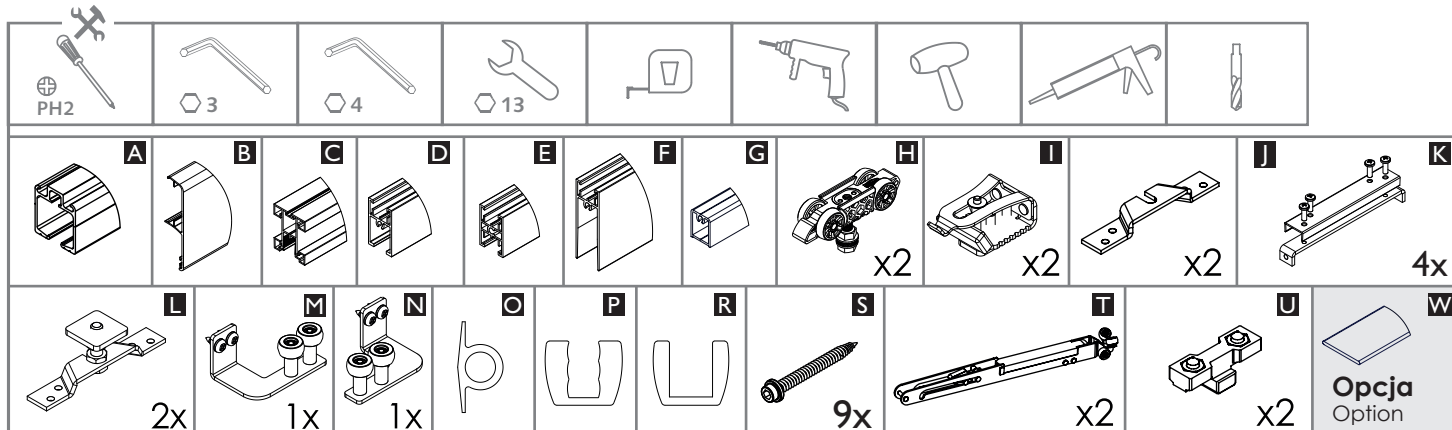




Przed montażem sprawdź zgodność produktu: jakość, ilość i wymiary. W przypadku niezgodności należy niezwłocznie zgłosić ten fakt sprzedawcy.



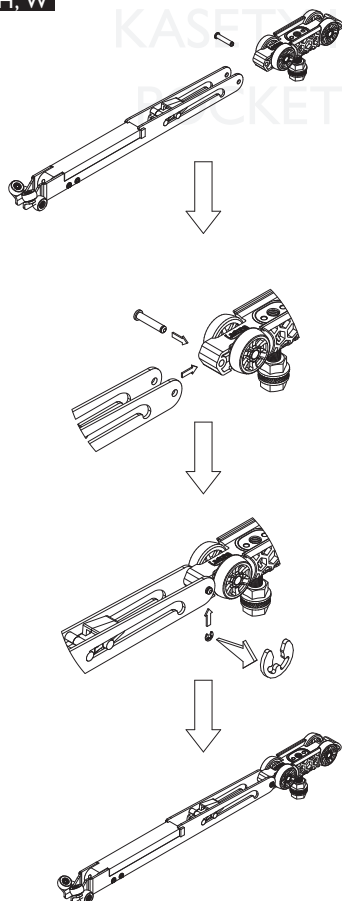
Prior to installation check all elements of the set: finish quality, quantity, dimensions. In case of any issues please contact your supplier.



OBLICZENIA / CALCULATION

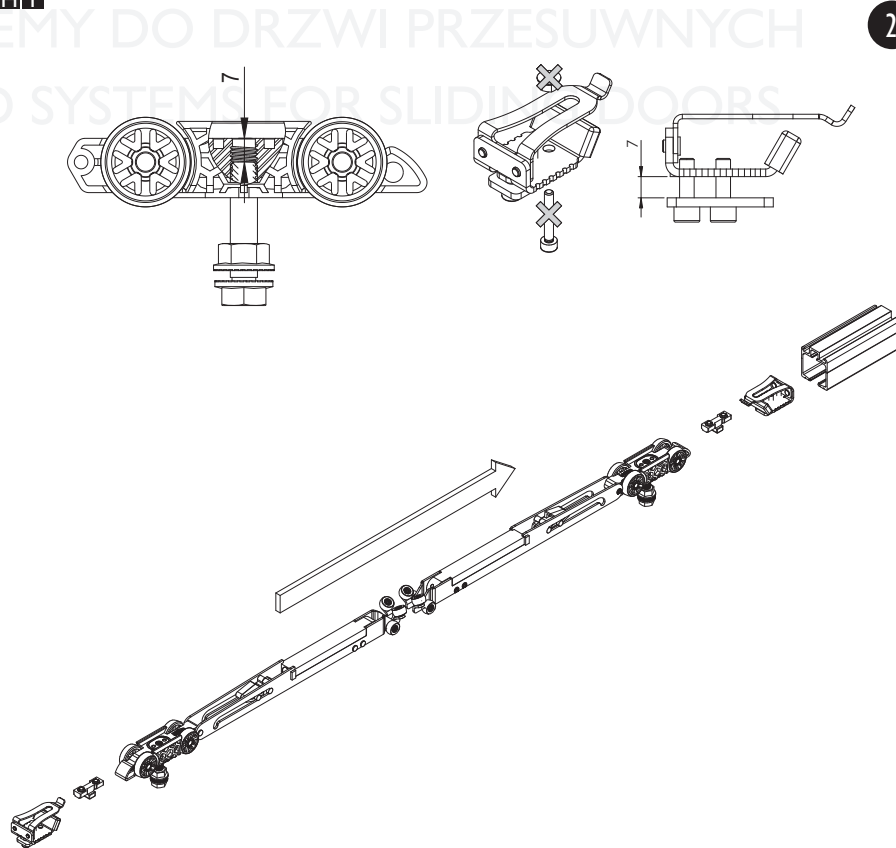
Sym.	Wzór / Formula	Wyjaśnienie / Explanation
W	-	Całkowita szerokość systemu / Total system width
S	$S_{max}=W/2-48$ $S \leq S_{max}$	S_{max} - maksymalna możliwa szerokość przejścia dla danej szkiełki wnęki S- szerokość przejścia przyjęta do obliczeń, która może być równa lub mniejsza S_{max} S_{max} - possible maximal width of passage for given recess width S - width of passage taken into calculation, that can be equal or smaller than S_{max}
S1	$S1=S+96$	Szerokość skrzydła / Door width
S2	$S2=W-S-62$	Szerokość sztywnego panelu / Fixed panel width
H1	$H1=H-75$	Wysokość skrzydła / Door height
H2	$H2=H-69$	Wysokość sztywnego panelu / Fixed panel height
R1	$R1=S1-63,5$	Długość profili poziomych dla skrzydła / Length of horizontal profiles for door's
R2	$R2=S2-63,5$	Długość profili poziomych dla sztywnego panelu / Length of horizontal profiles for fixed panel
R3	$R3=R2-1$	Długość profilu podłogowego / Length of floor profile
LR1	$LR1=H1$	Długość rączki dla skrzydła / Handle length for door's
LR2	$LR2=H2$	Długość rączki dla sztywnego panelu / Handle length for fixed panel
Szkło z uszczelką / Glass with seal - 4mm or 6mm		
HL1	$HL1=H1-67$	Wysokość szkła dla skrzydła / Glass height for door's
HL2	$HL2=H2-67$	Wysokość szkła dla sztywnego panelu / Glass height for fixed panel
BL1	$BL1=S1-44$	Szerokość szkła dla skrzydła / Glass width for door's
BL2	$BL2=S2-44$	Szerokość szkła dla sztywnego panelu / Glass width for fixed panel
Płyta 10mm / Board - 10mm		
HP1	$HP1=H1-64$	Wysokość płyty dla skrzydła / Board height for door's
HP2	$HP2=H2-64$	Wysokość płyty dla sztywnego panelu / Board height for fixed panel
BP1	$BP1=S1-41$	Szerokość płyty dla skrzydła / Board width for door's
BP2	$BP2=S2-41$	Szerokość płyty dla sztywnego panelu / Board width for fixed panel

H, W



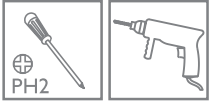
1

AH1



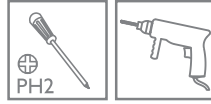
2

Dla poprawnej pracy dwóch samodomykaczy minimalna szerokość skrzydła drzwi wynosi 875mm.
For the full operation of double-self closers, the minimum door leaf width is 875mm.



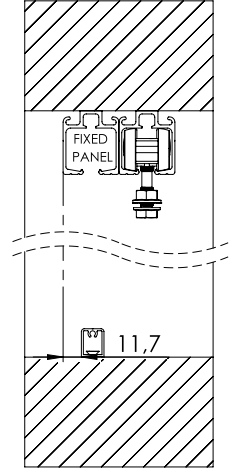
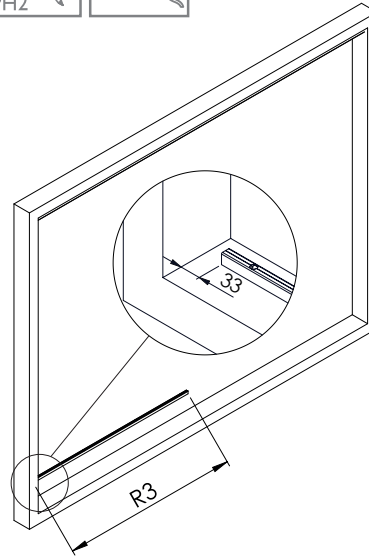
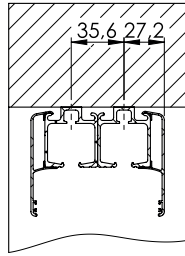
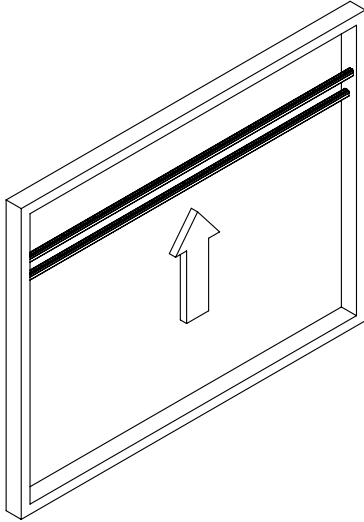
A

3



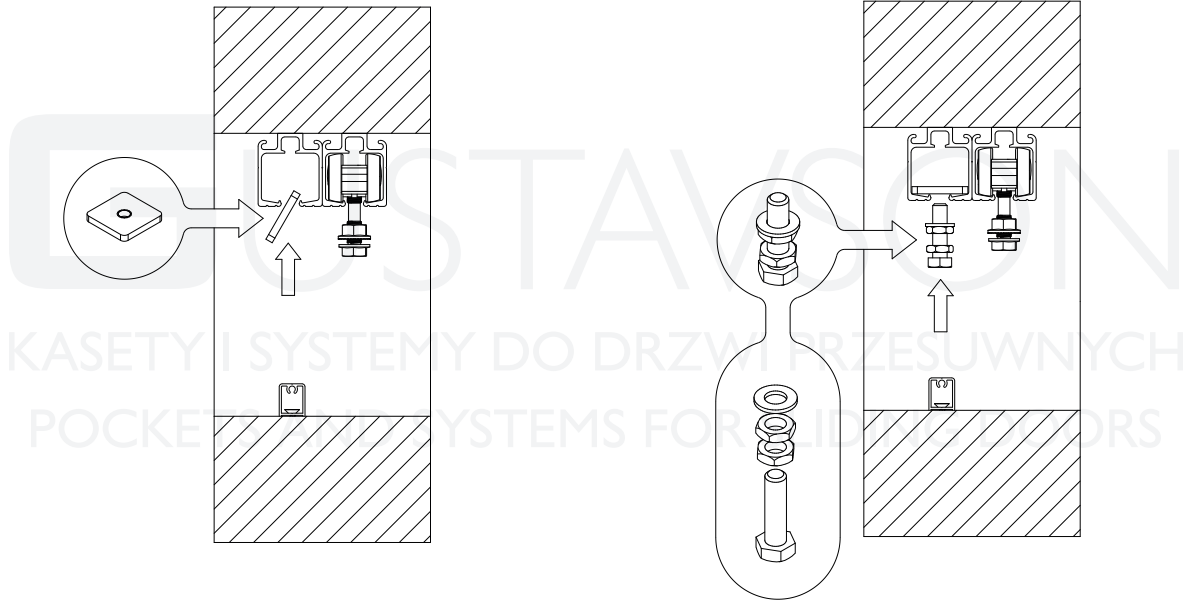
G

4



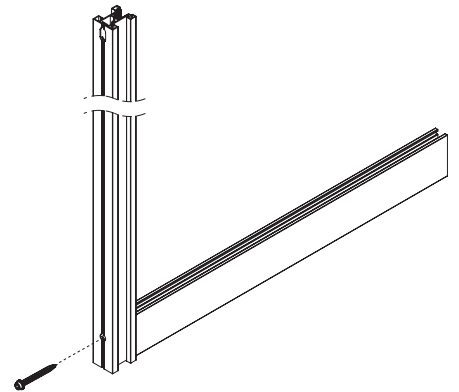
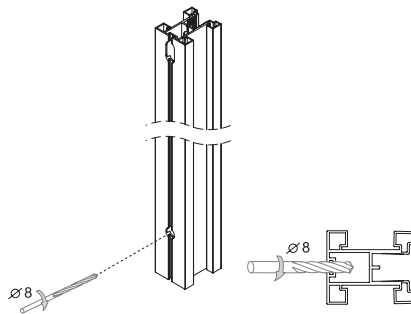
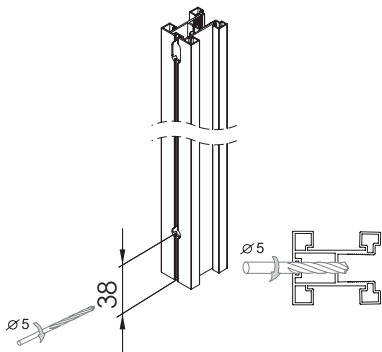
L

5



C F

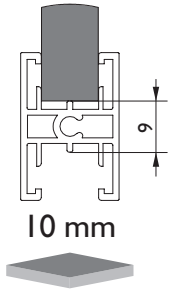
6



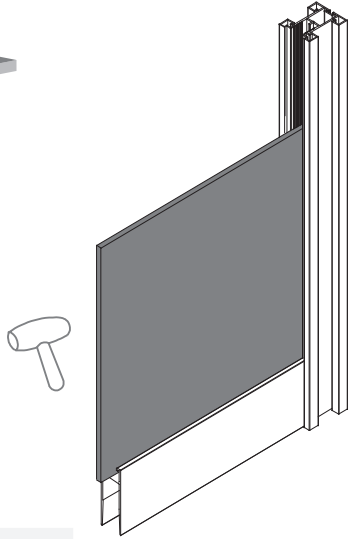


7

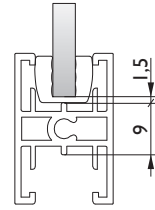
P, R



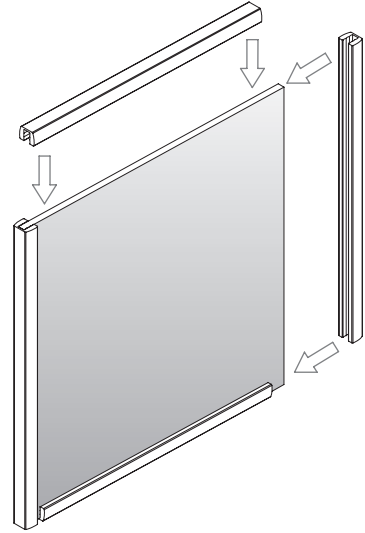
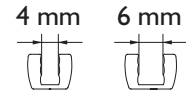
10 mm



8

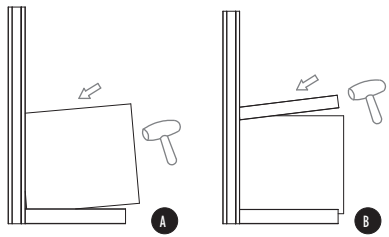


4/6 mm

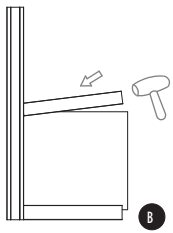


J, K

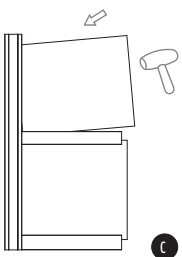
9



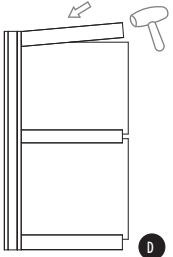
A



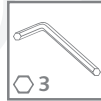
B



C

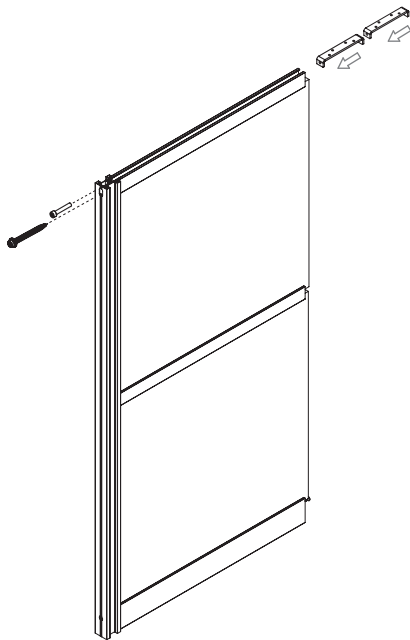


D



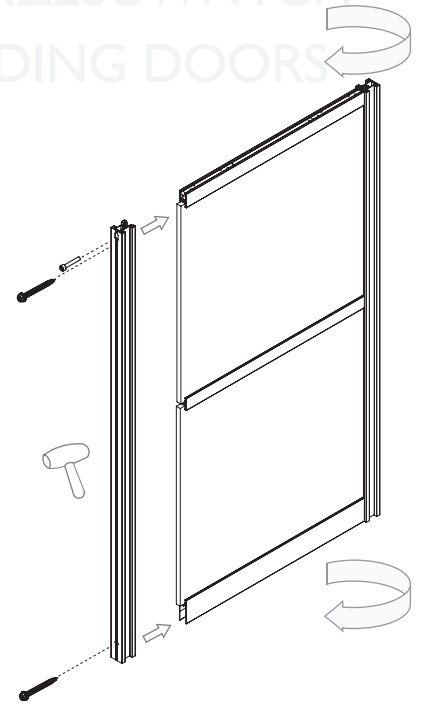
N, O, P

10



I, O, P

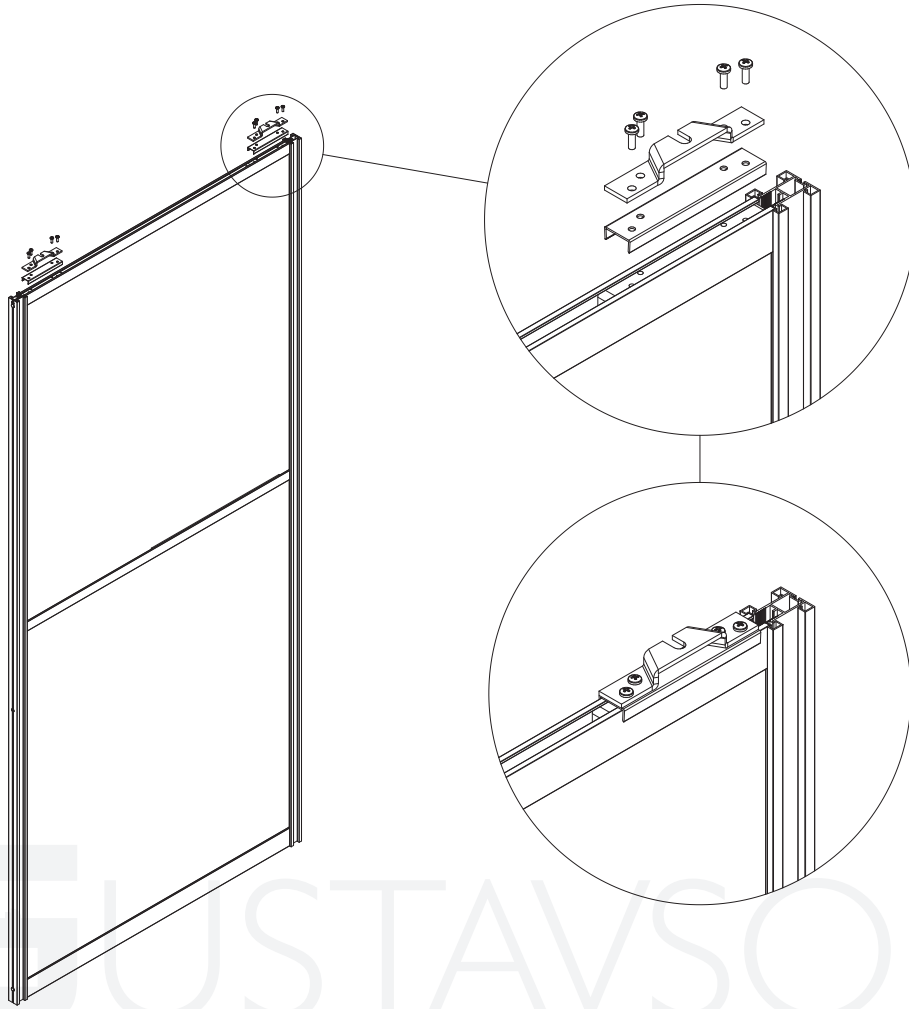
11





K, J

12

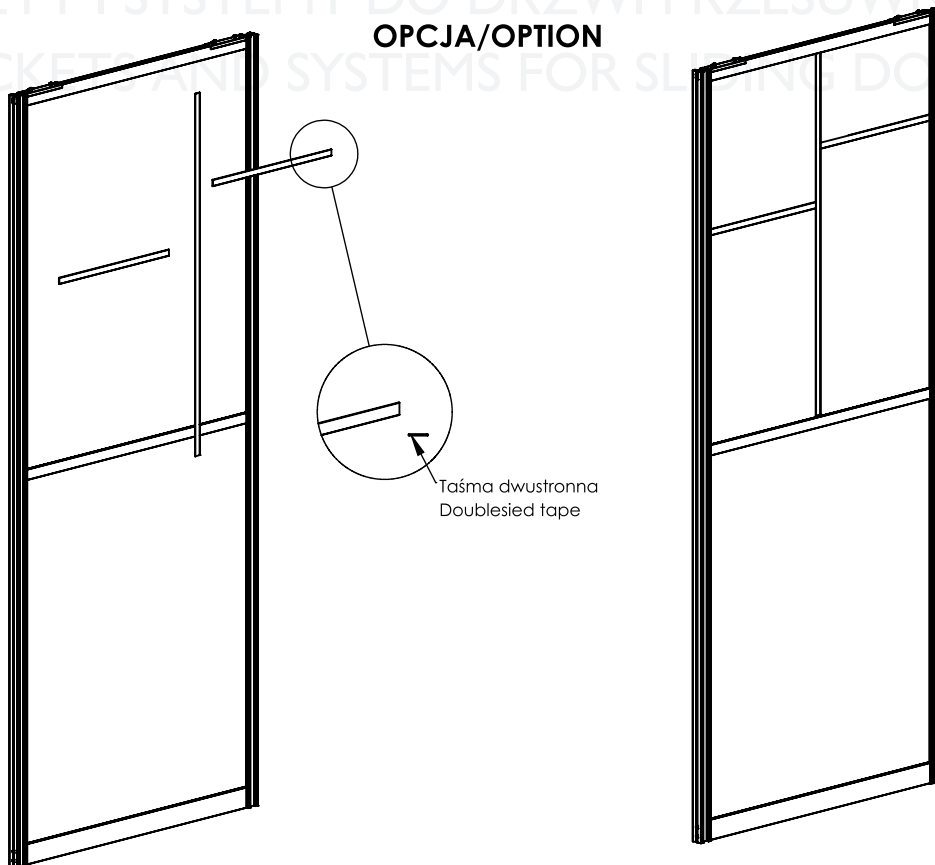


W

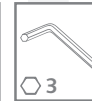
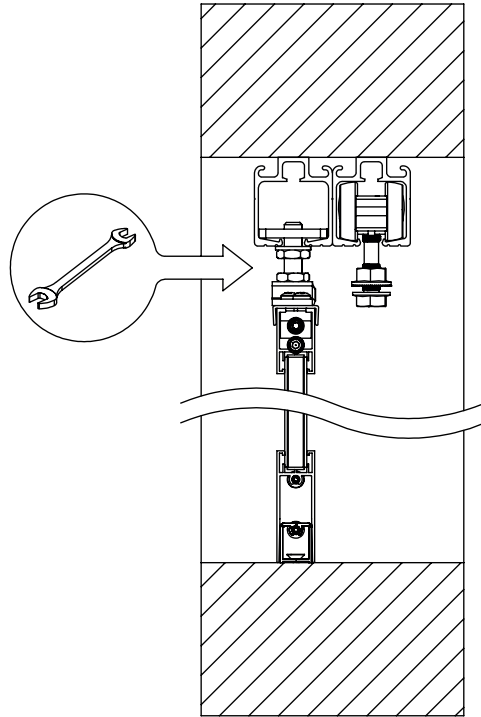
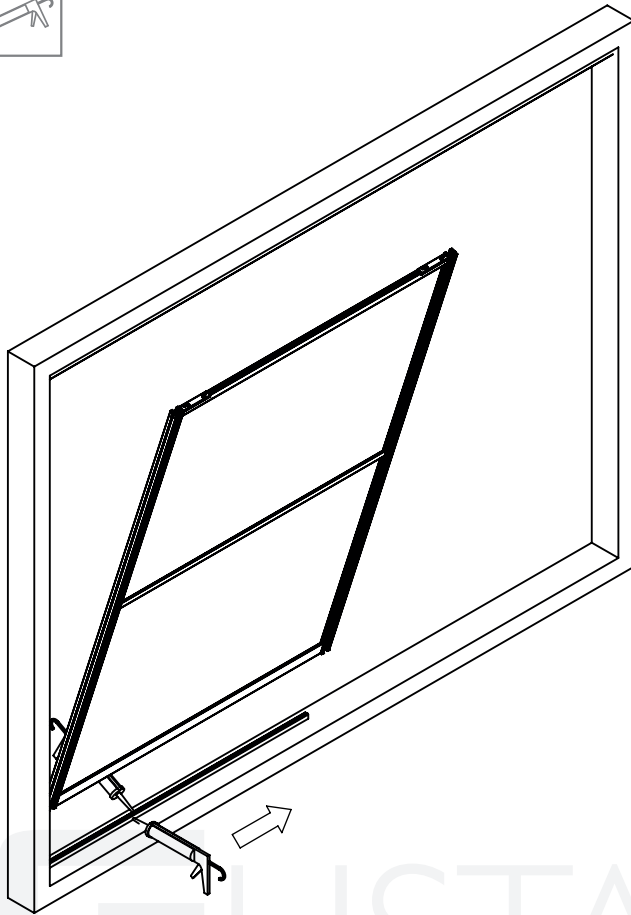
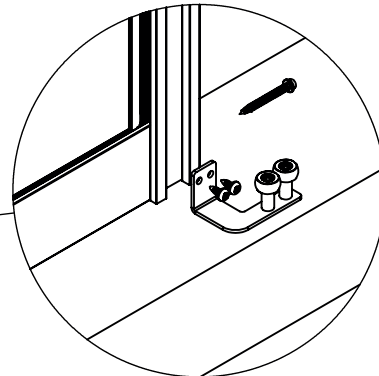
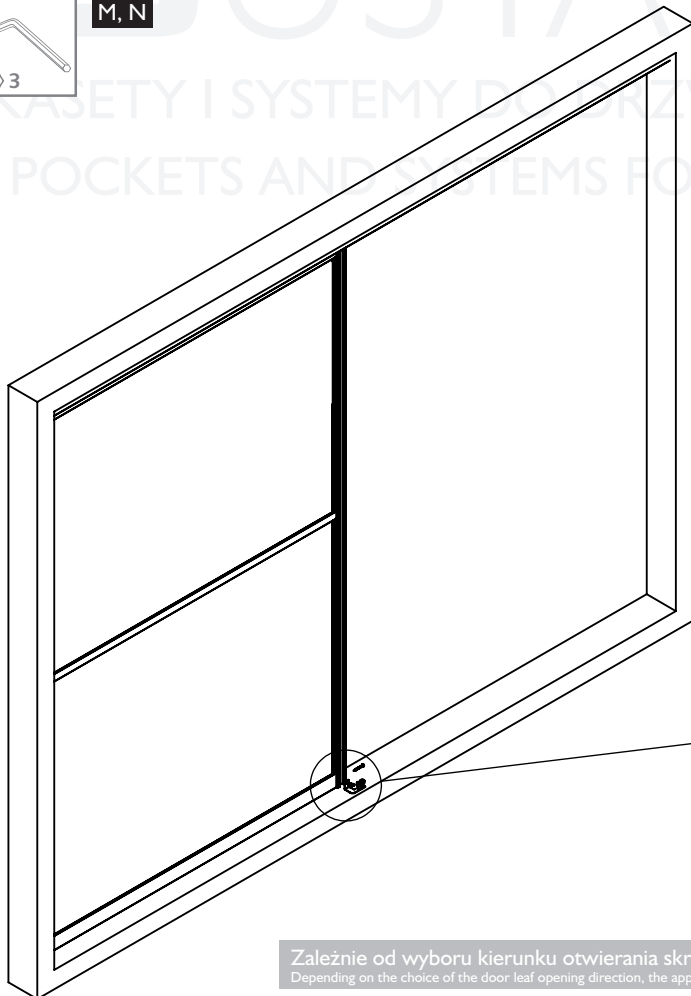
13

OPCJA/OPTION

KASETY I SYSTEMY DO DRZWI PRZESUWNYCH
POCKET SYSTEMS AND SYSTEMS FOR SLIDING DOORS



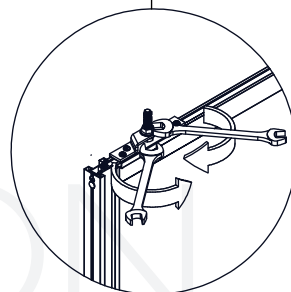
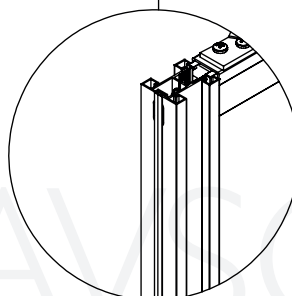
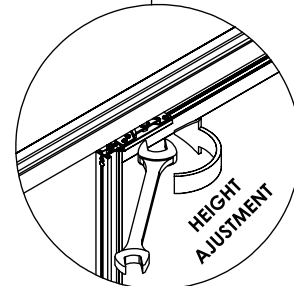
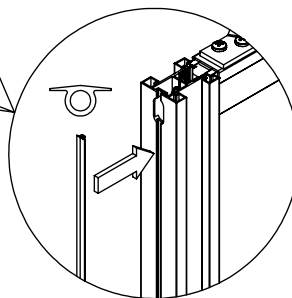
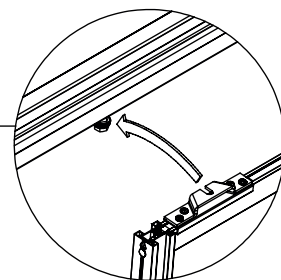
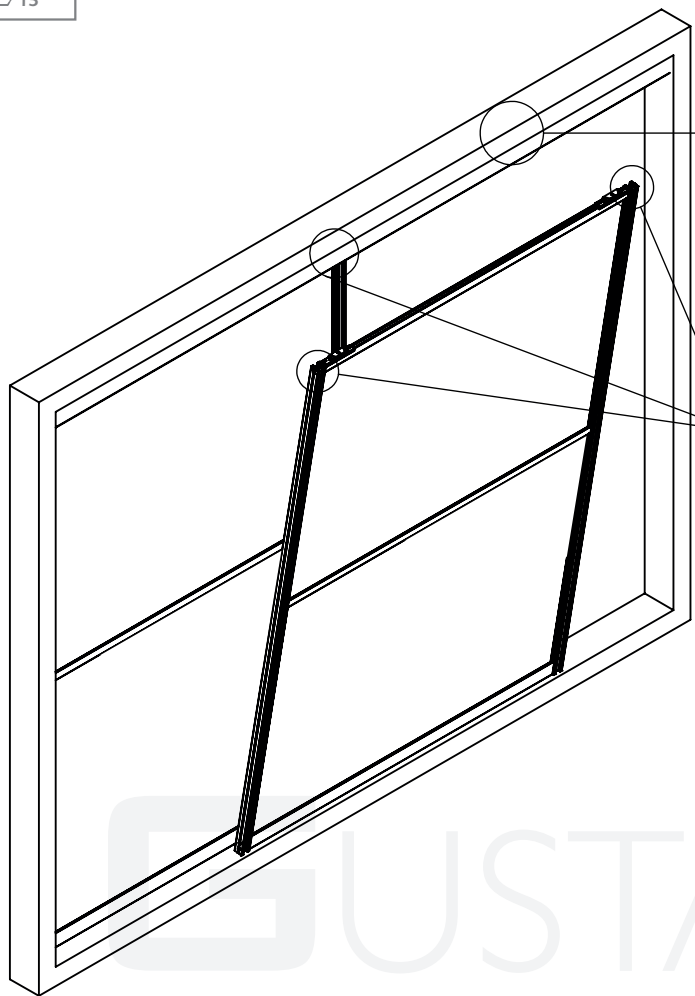
Taśma dwustronna
Double-sided tape

**L****14****M, N****15**

Zależnie od wyboru kierunku otwierania skrzydła należy dobrać odpowiedni prowadnik (prawy/lewy).
 Depending on the choice of the door leaf opening direction, the appropriate guide (right/left) should be selected.

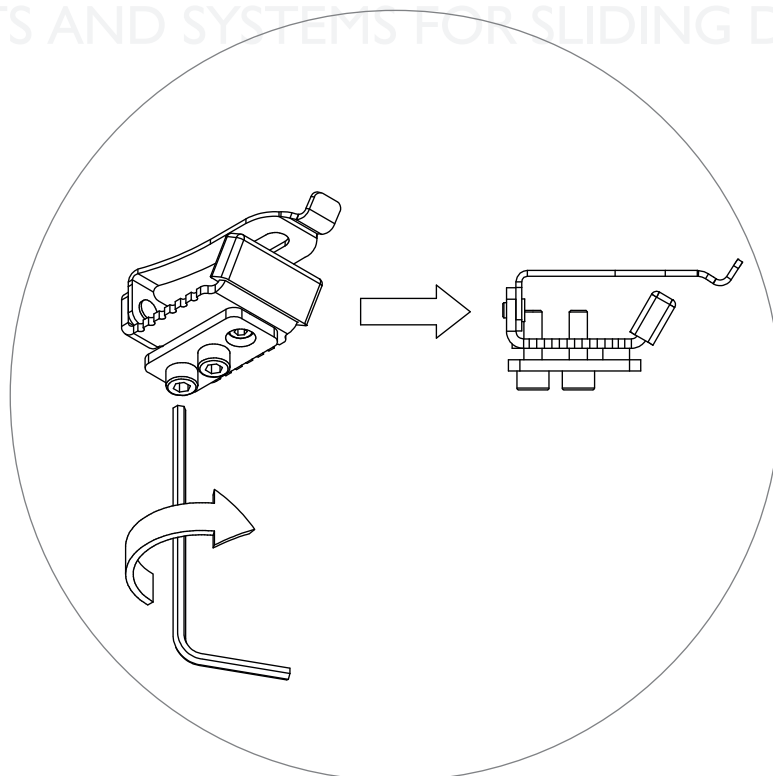


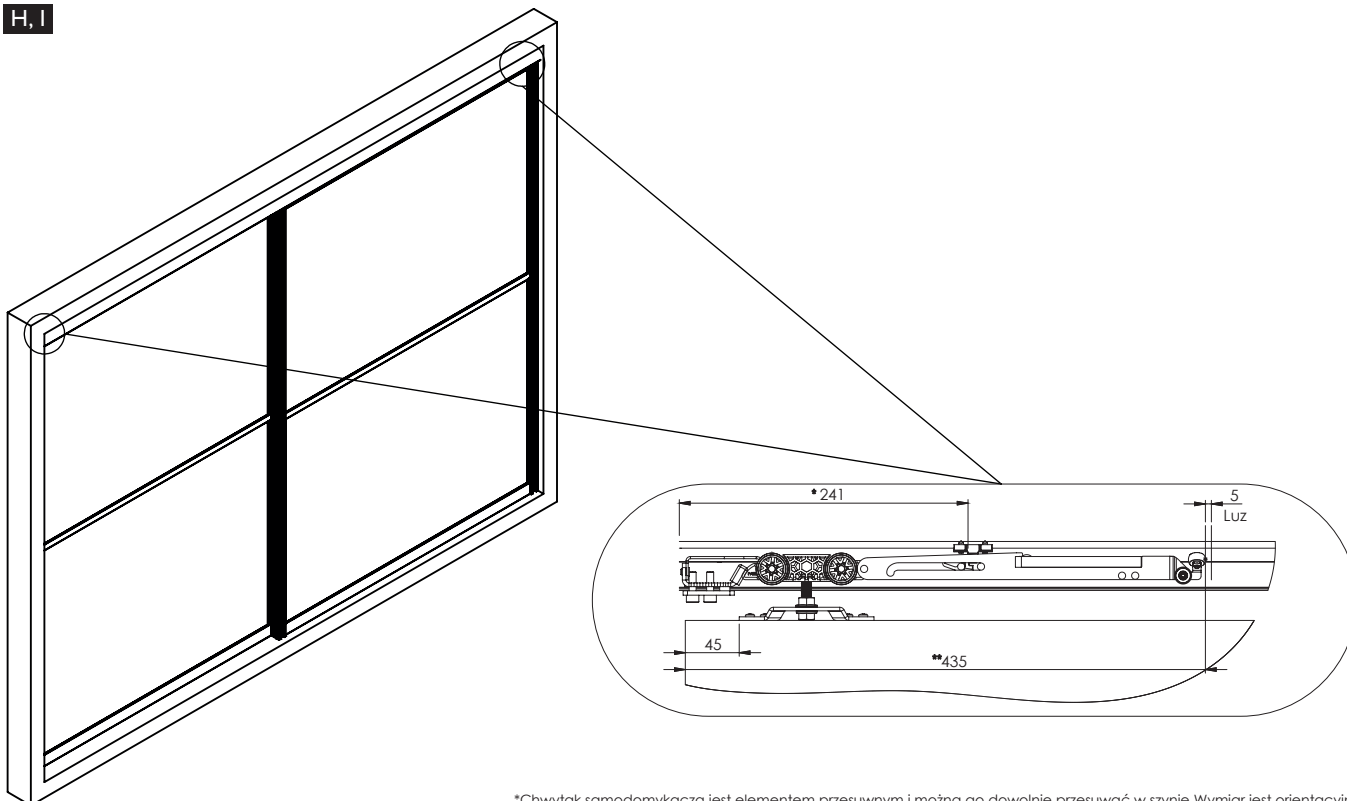
16



1

17





*Chwytnik samodomykacza jest elementem przesuwnym i można go dowolnie przesuwac w szynie. Wymiar jest orientacyjny.

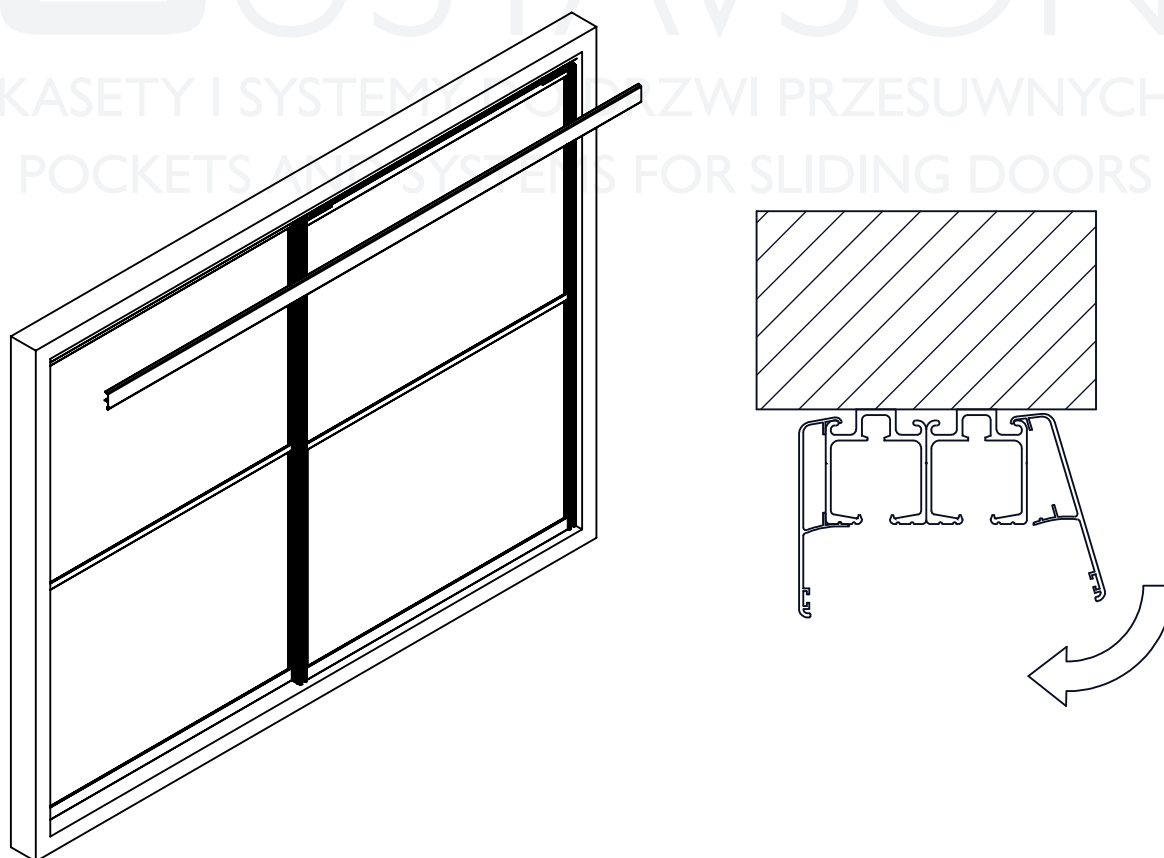
**Wymiar ten określa potrzebne miejsce na montaż samodomykacza oraz narzuca minimalną szerokość skrzydła S_{1min} .

W przypadku zastosowania dwóch samodomykaczy $S_{1min} = (2 \times 435) + 5 = 875\text{mm}$

*The grip of the self-closer is a sliding element and it can be freely moved in the rail. The dimensions are approximate.

**This dimension determines the space required for the assembly of the door-closer and imposes the minimum leaf width S_{1min} .

In case of using two door-closers $S_{1min} = (2 \times 435) + 5 = 875\text{mm}$



Zaleca się postępowanie zgodnie z niniejszą instrukcją przy użyciu odpowiednich narzędzi, zgodnych ze wskazaniami. W przypadku elementów, których powierzchnia może być ostra należy stosować środki ochrony indywidualnej oraz zabezpieczenie obszaru pracy. Firma Laguna Fabryka Okuć uchyla się od odpowiedzialności za działania wynikające z postępowania niezgodnego z niniejszą instrukcją.

It is recommended that you follow these instructions using the appropriate tools as indicated. In the case of elements whose surface can be sharp, use personal protective equipment and work area protection. The company Laguna Hardware Factory refrains from liability for actions resulting from conduct incompatible with this instruction.