

# LOFT IDEA

NIEREGULOWANY Z SAMODOMYKACZEM / NONE REGULATED WITH SOFT-CLOSER  
 MOCOWANIE DO ŚCIANY / FASTENING FOR WALL

\* w przypadku zastosowania samodomykacza  
 \* in the case of using a soft-closer

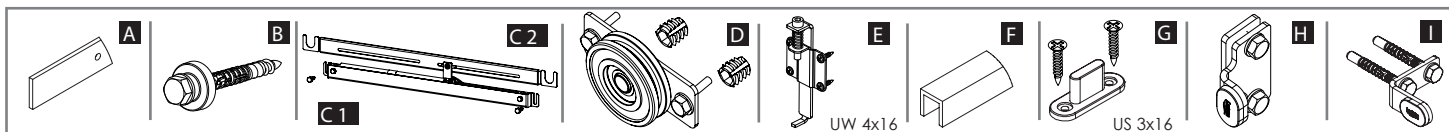
80\*  
kg

100  
kg

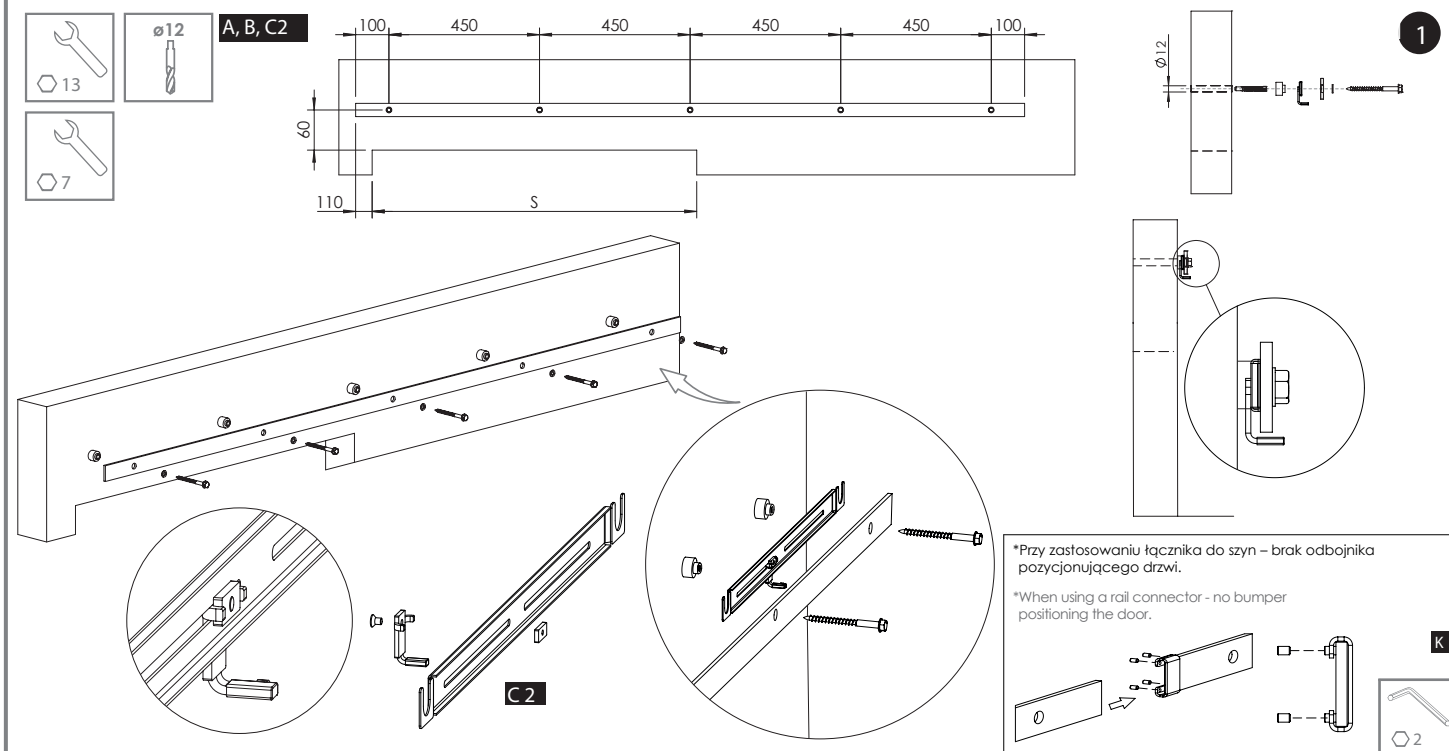
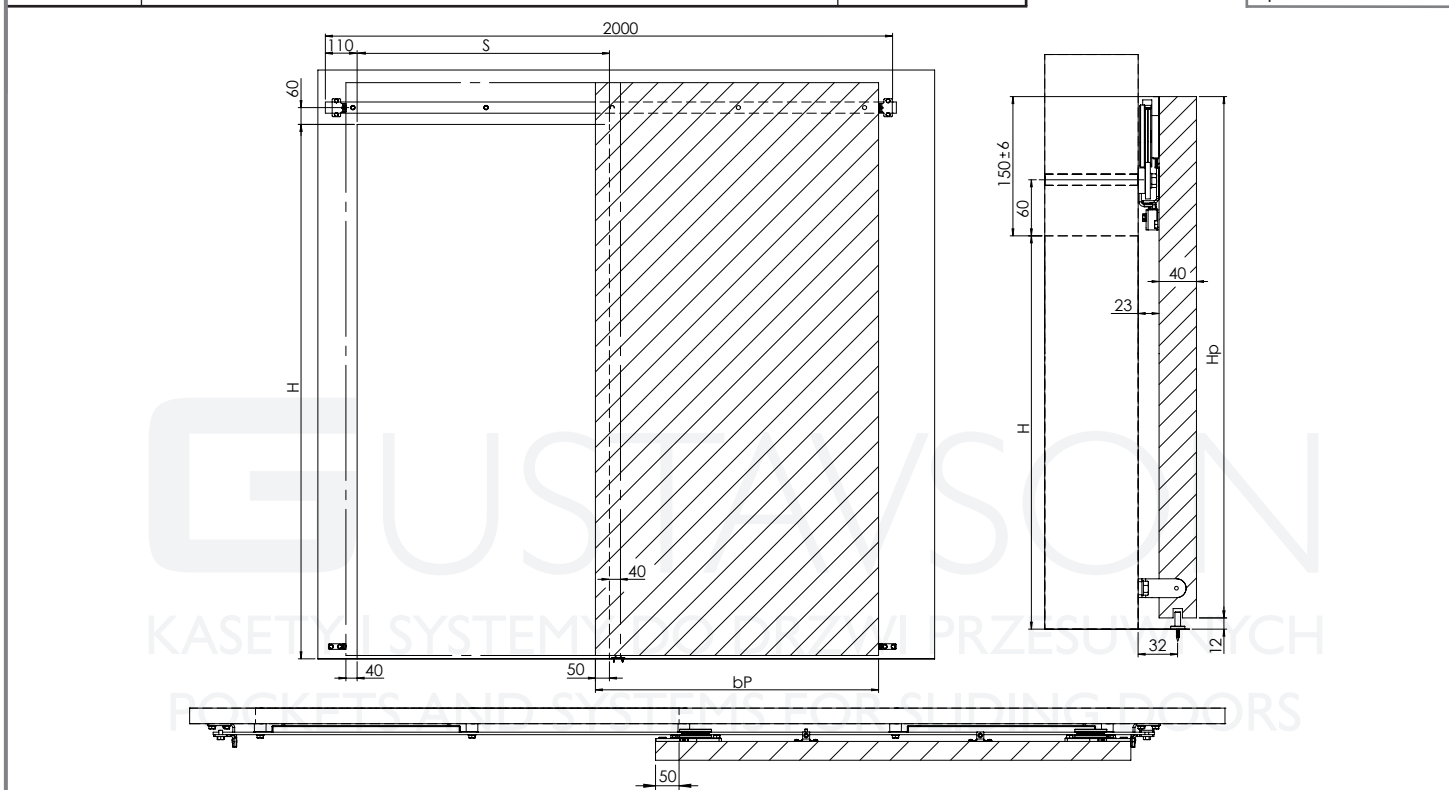


PLYTA | BOARD

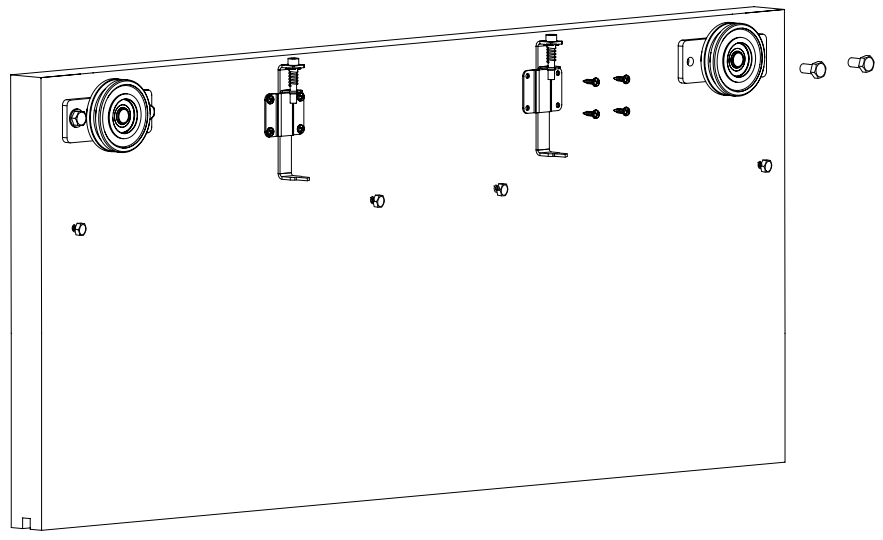
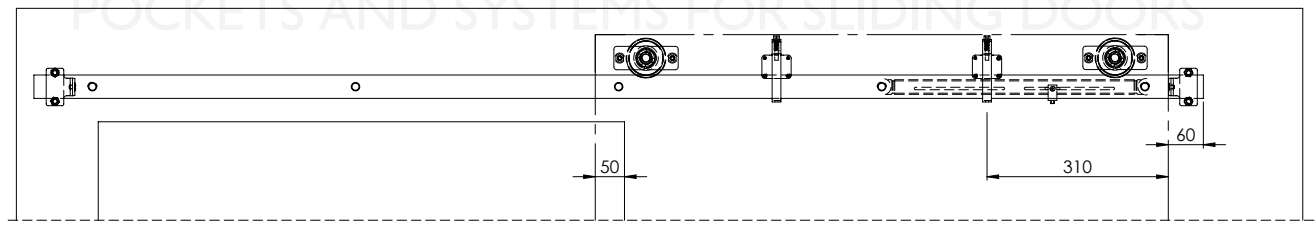
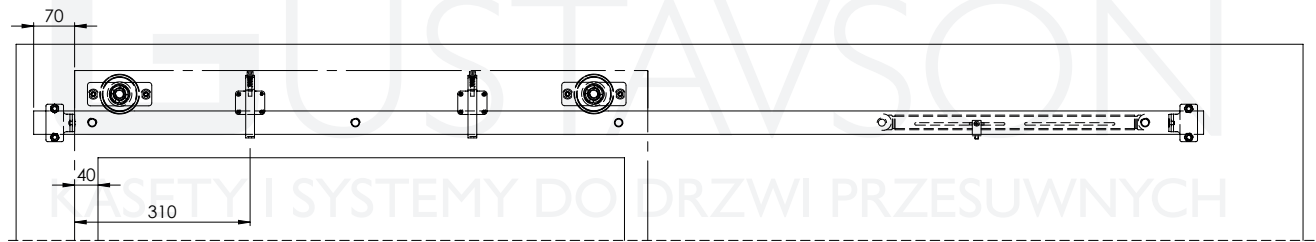
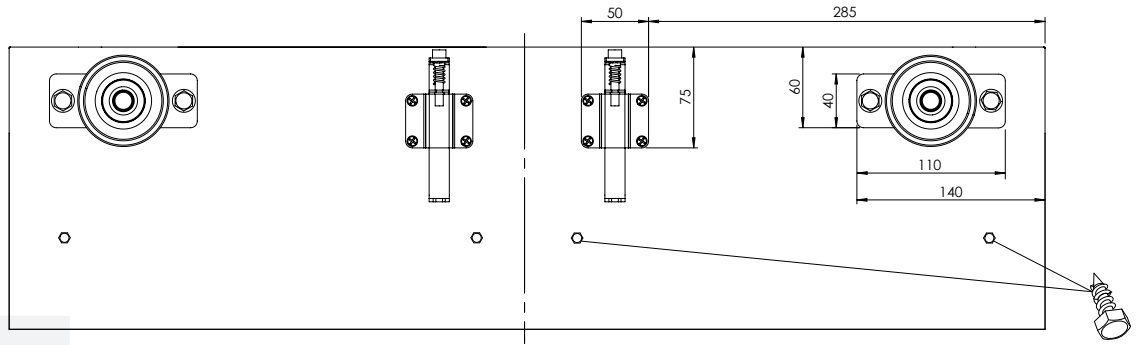
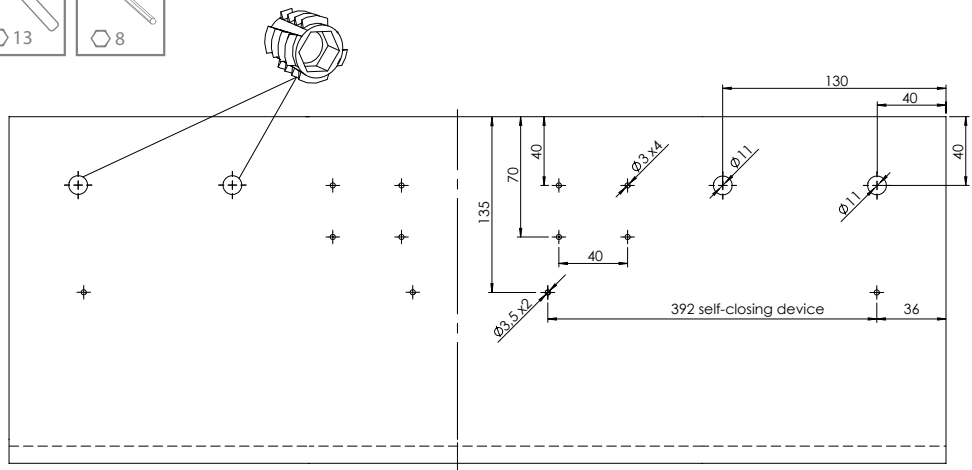
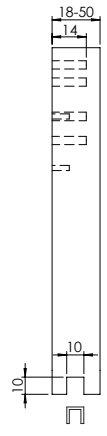
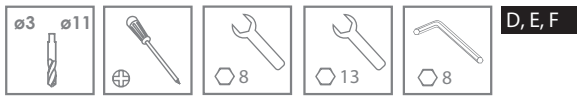
18-50 mm



18-50 mm PLYTA   BOARD	Liczba skrzydeł / Quantity of doors	n = 1
	Wysokość płyty hP [mm] / Board height hP [mm]	hP = H+138
	Szerokość płyty bP [mm] / Board width bP [mm]	bP = S+80



Producent zastrzega sobie prawo dokonywania zmian wymiarów, kolorów, opisów we wszystkich produktach bez wcześniejszego zawiadomienia i podania przyczyny.  
 Producer has the rights to change the dimensions, colors, instructions in all products without any notice.

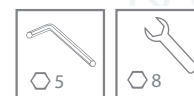
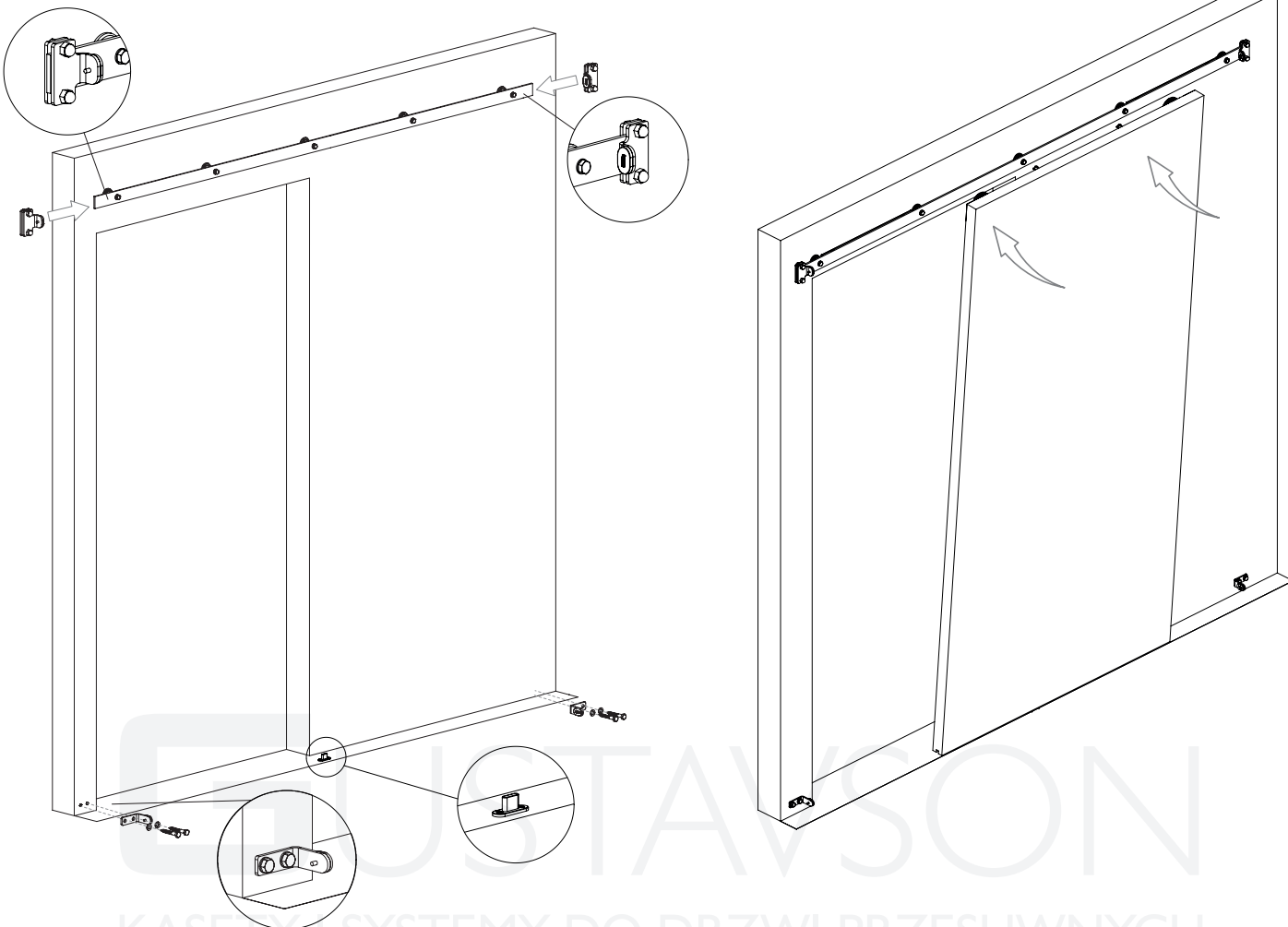


PUSTAVSON  
 KASETY I SYSTEMY DO DRZWI PRZESUWNYCH  
 POCKETS AND SYSTEMS FOR SLIDING DOORS

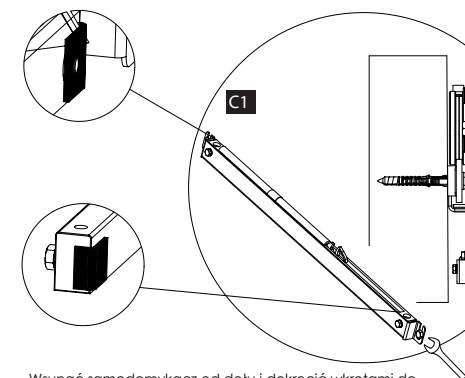


G, H, I

3

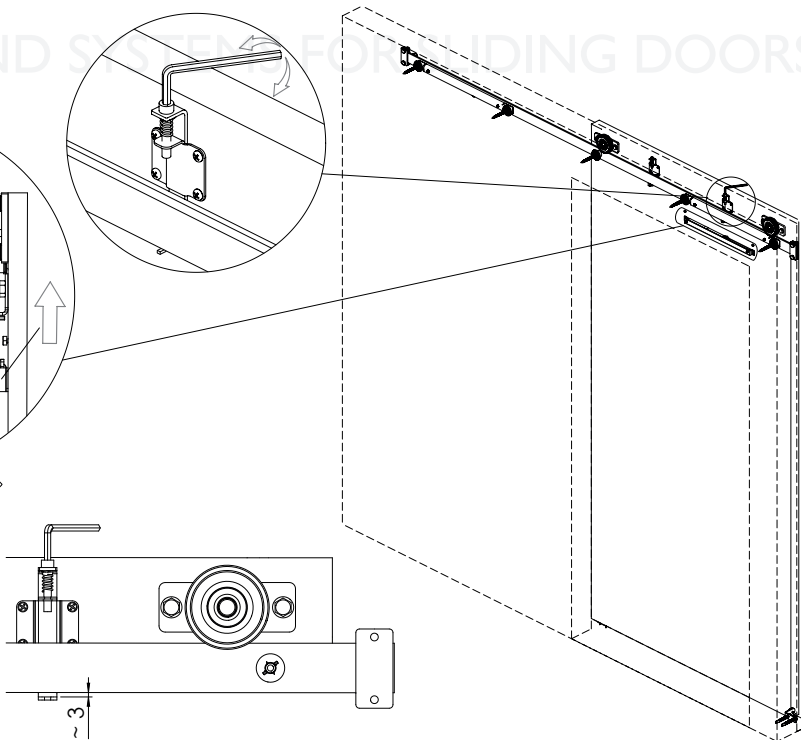


C1



Wsunąć samodomykacz od dołu i dokręcić wkrętami do skrzydła drzwi.

Insert the soft-closer from the bottom and screw it to the door leaf.



Zaleca się postępowanie zgodnie z niniejszą instrukcją przy użyciu odpowiednich narzędzi, zgodnych ze wskazaniami. W przypadku elementów, których powierzchnia może być ostra należy stosować środki ochrony indywidualnej oraz zabezpieczenie obszaru pracy. Firma Laguna Fabryka Okuć uchyla się od odpowiedzialności za działania wynikające z postępowania niezgodnego z niniejszą instrukcją.

It is recommended that you follow these instructions using the appropriate tools as indicated. In the case of elements whose surface can be sharp, use personal protective equipment and work area protection. The company Laguna Hardware Factory refrains from liability for actions resulting from conduct incompatible with this instruction.