

ESTIMA GLASS SYNCHRONIK

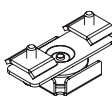
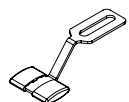
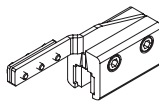
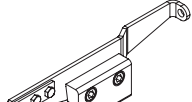
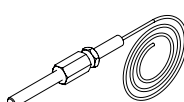


Przed montażem sprawdź zgodność produktu: jakość, ilość i wymiary. W przypadku niezgodności należy niezwłocznie zgłosić ten fakt sprzedawcy.



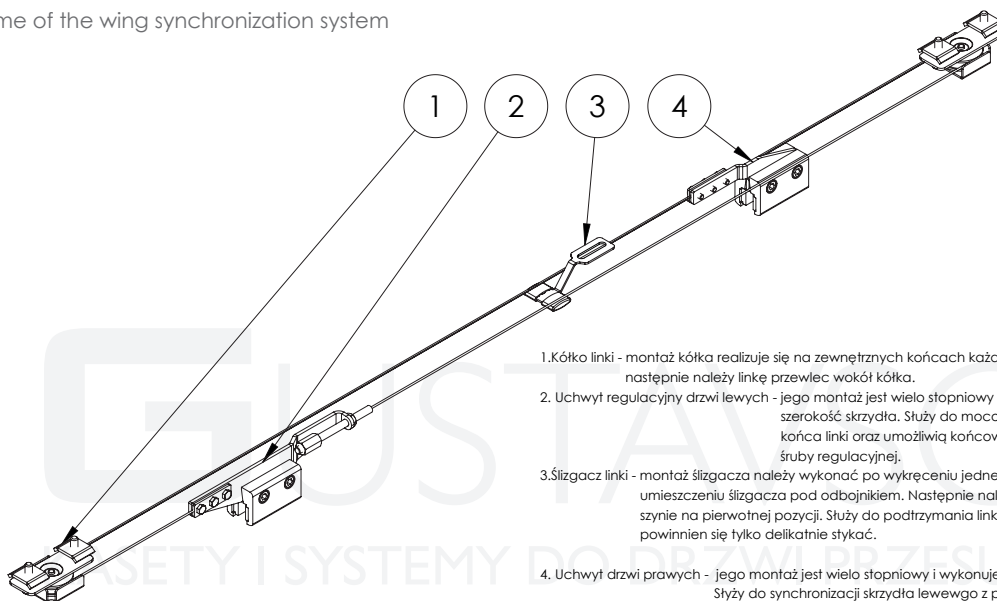
Prior to installation check all elements of the set: finish quality, quantity, dimensions. In case of any issues please contact your supplier.



 <p>A</p> <p>2x</p>	 <p>B</p> <p>1x</p>	 <p>C</p> <p>1x</p>	 <p>D</p> <p>1x</p>	 <p>E</p> <p>1x</p>
---	---	---	--	---

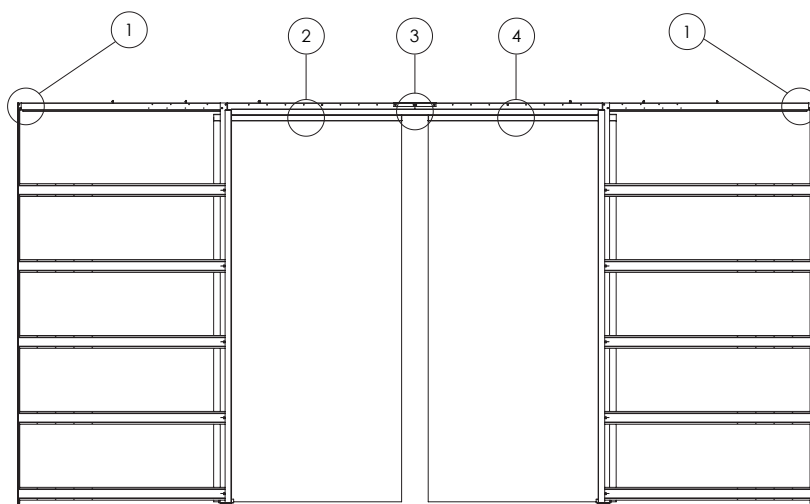
Schemat układu synchronizacji skrzydeł

Scheme of the wing synchronization system

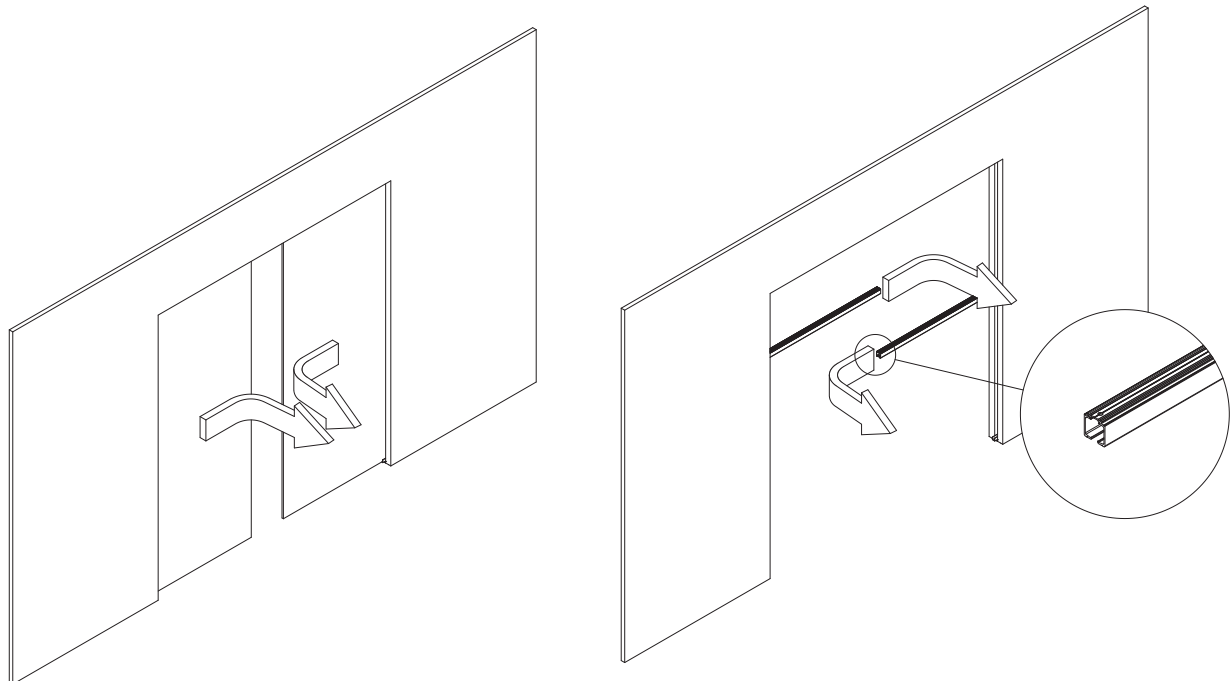


1. Kółko linki - montaż kółka realizuje się na zewnętrznych końcach każdej z szyn, następnie należy linkę przewlec wokół kółka.
2. Uchwyt regulacyjny drzwi lewych - jego montaż jest wielo stopniowy i wykonujemy go na lewym skrzydle w 1/2 szerokość skrzydła. Służy do mocowania wolnego końca linki oraz umożliwi końcowe napięcie linki za pomocą śruby regulacyjnej.
3. Ślizgacz linki - montaż ślizgacza należy wykonać po wykręceniu jednego z dwóch odbojników i umieszczeniu ślizgacza pod odbojnikami. Następnie należy odbojnik zamontować w szynie na pierwotnej pozycji. Służy do podtrzymania linki w środkowej sekcji kasety, z którą powinnien się tylko delikatnie stykać.
4. Uchwyt drzwi prawych - jego montaż jest wielo stopniowy i wykonujemy go na prawy skrzydle w 1/2 szerokość skrzydła. Służy do synchronizacji skrzydła lewego z prawym

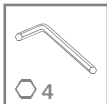
1. Wheel of the rope - mounting of the wheel is made on the endings of the rails, the rope has to be threaded through the wheel.
2. Regulation clamp of left door - the mounting is made in several steps and is made on the left door leaf in the 1/2 of its width. It is meant for mounting the free end of the rope and enables the finishing stretching of the rope with the regulation screw.
3. Slider of the rope - mounting of the slider should be executed after unscrewing one of two bumpers and placing the slider under the bumper. Next, the bumper should be mounted in the primary position. Its purpose is to hold the line in the middle section of the pocket, with which it should delicately adjoin.
4. Clamp of right door - the mounting is made in several steps and is made on the right door leaf in the 1/2 of its width. It is meant for synchronizing the left door leaf with the right one.



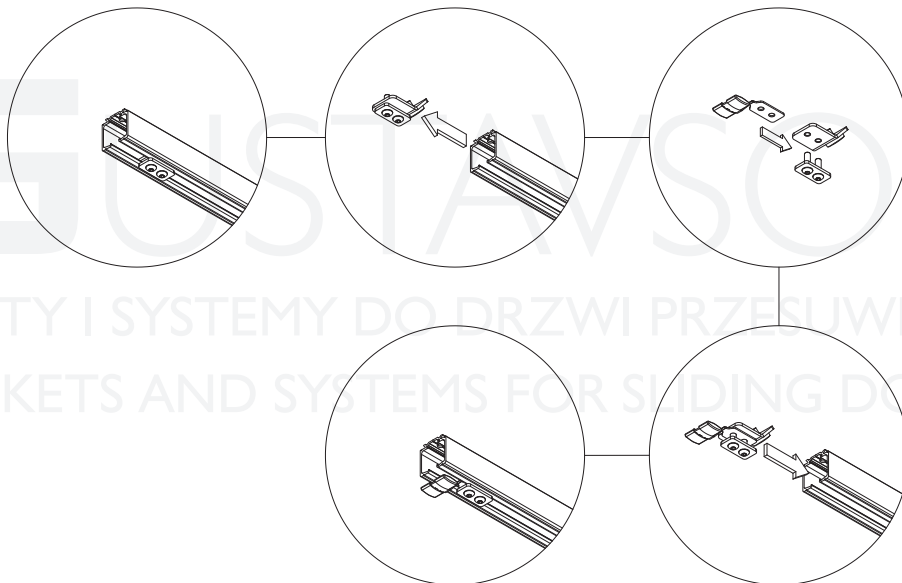
1



2



B



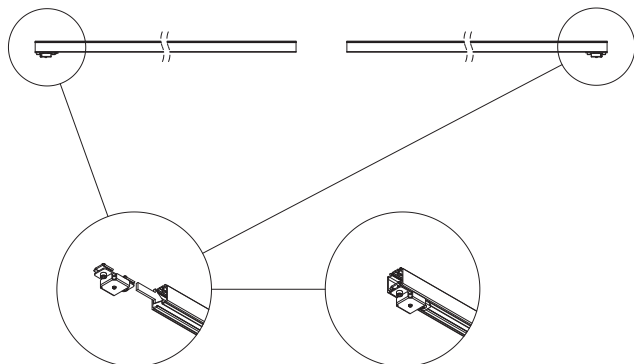
GUSTAVSON
 KASETY I SYSTEMY DO DRZWI PRZESUWNYCH
 POCKETS AND SYSTEMS FOR SLIDING DOORS

4

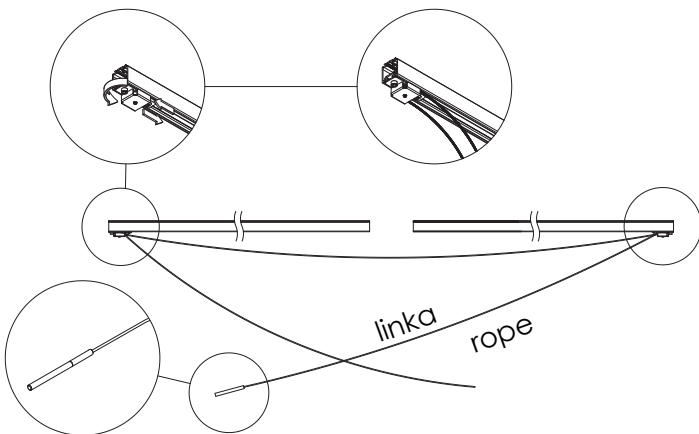


A

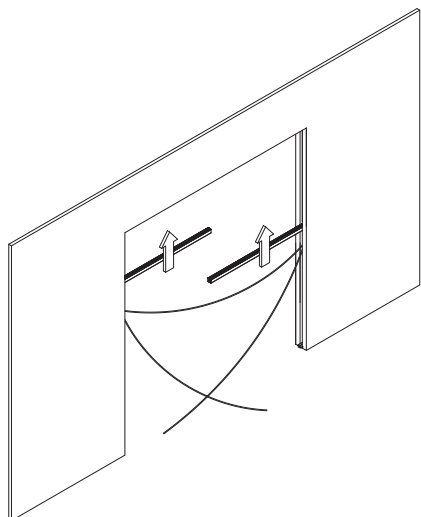
3



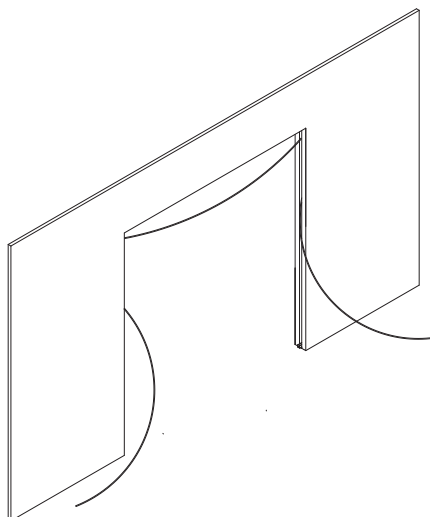
E



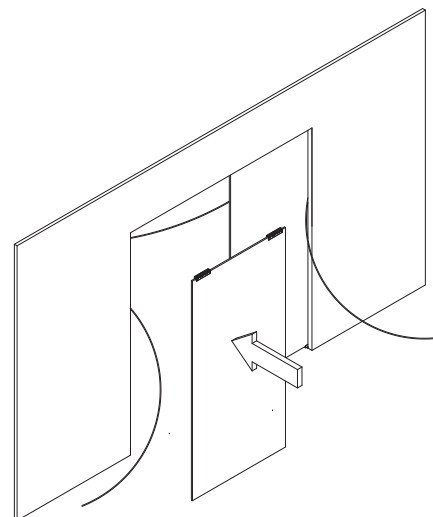
5.1



5.2

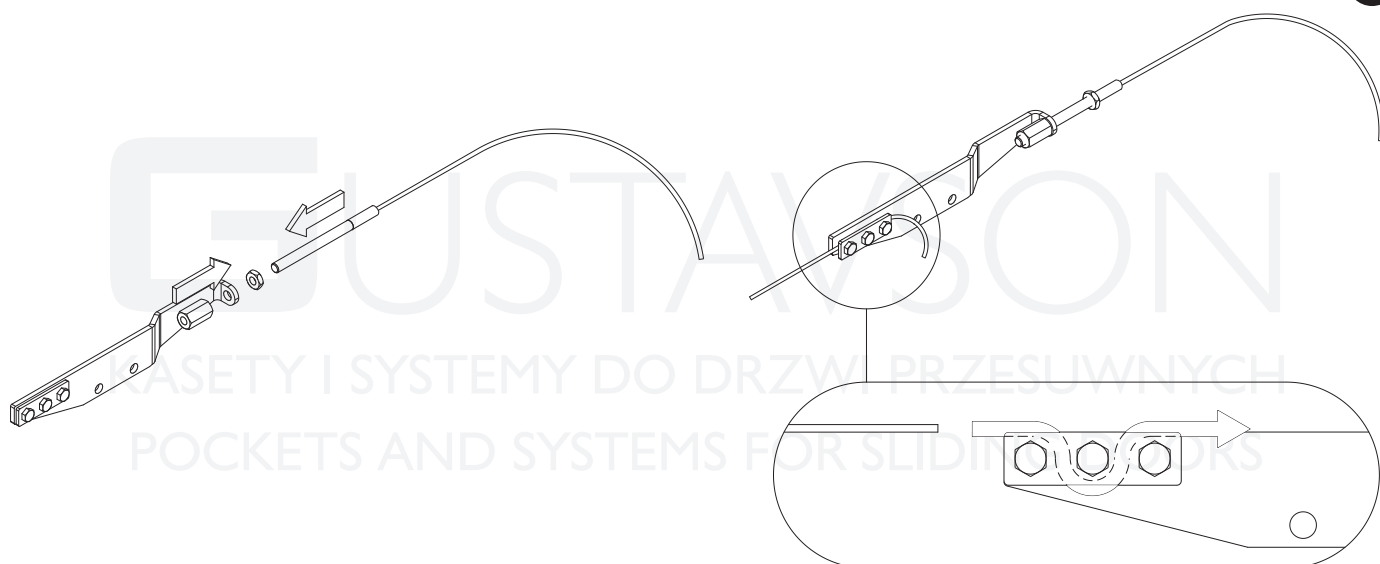


5.3



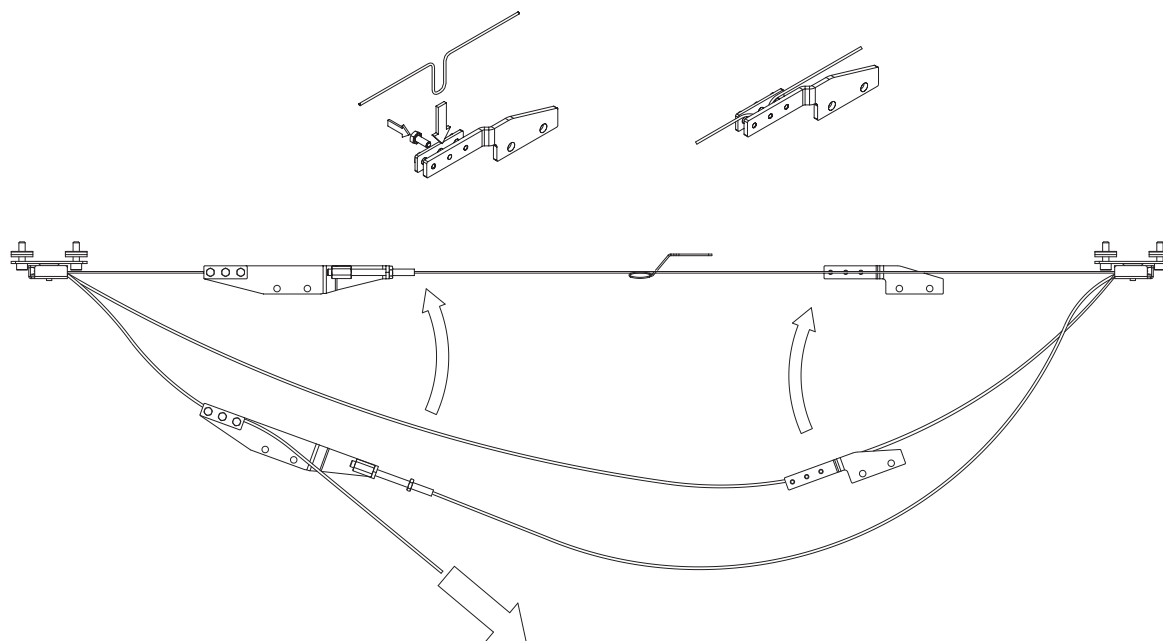
DE

6



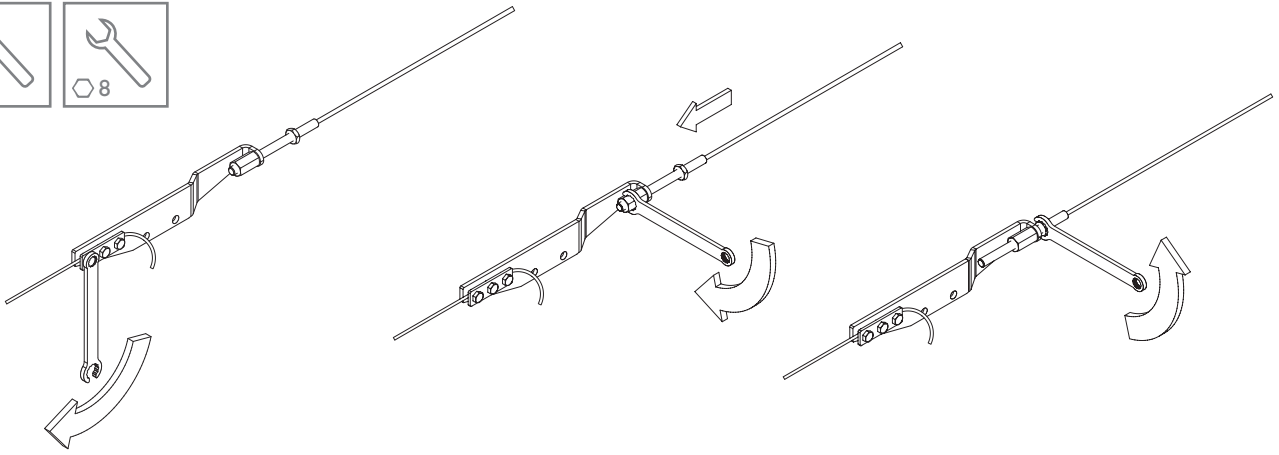
C

7

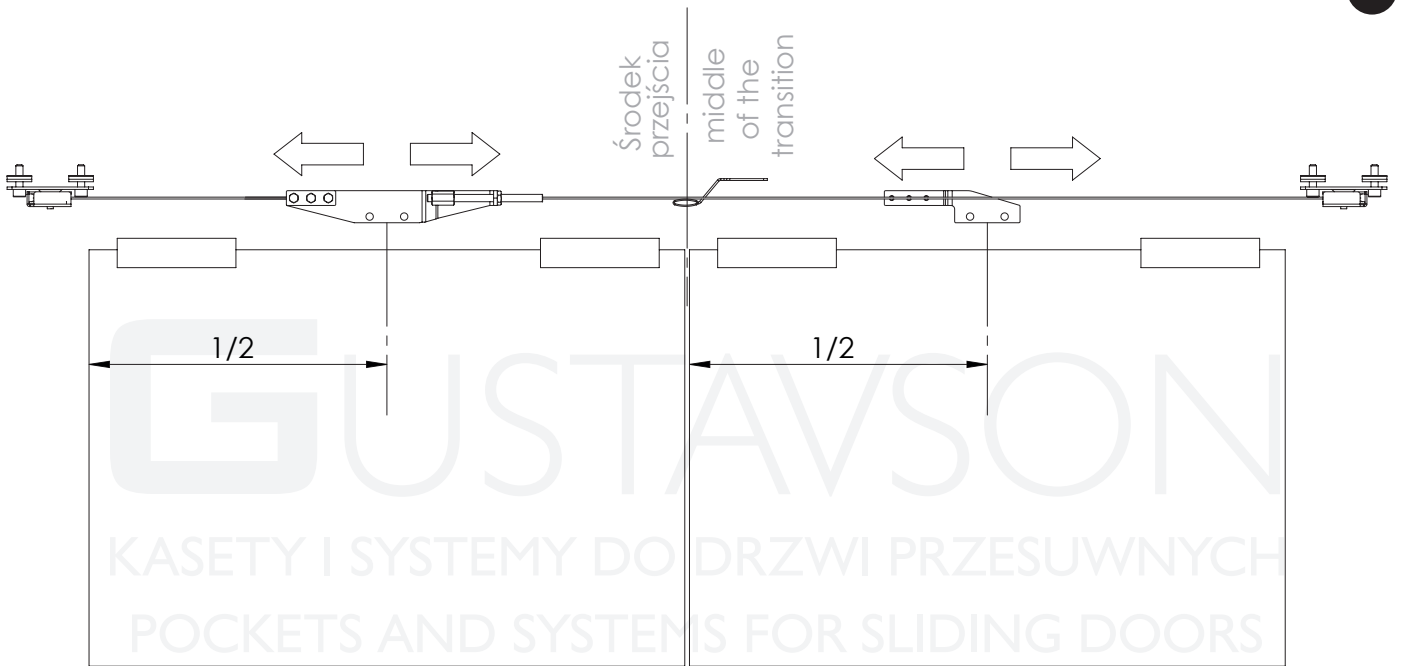




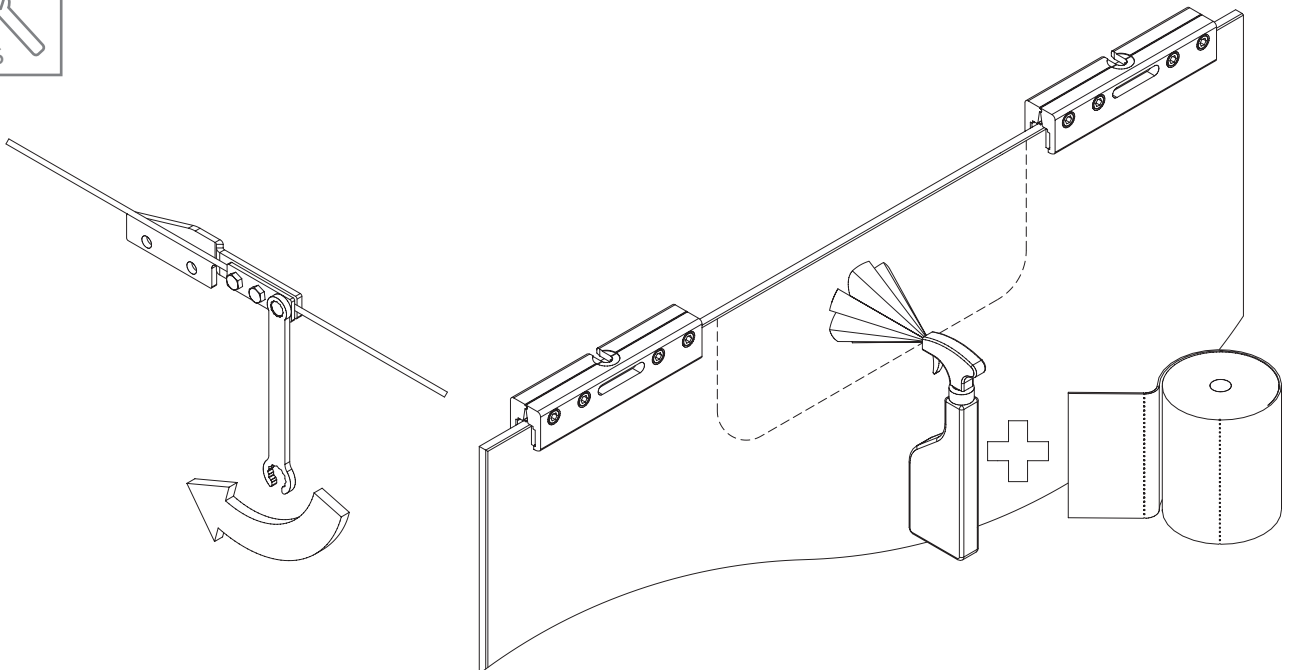
8



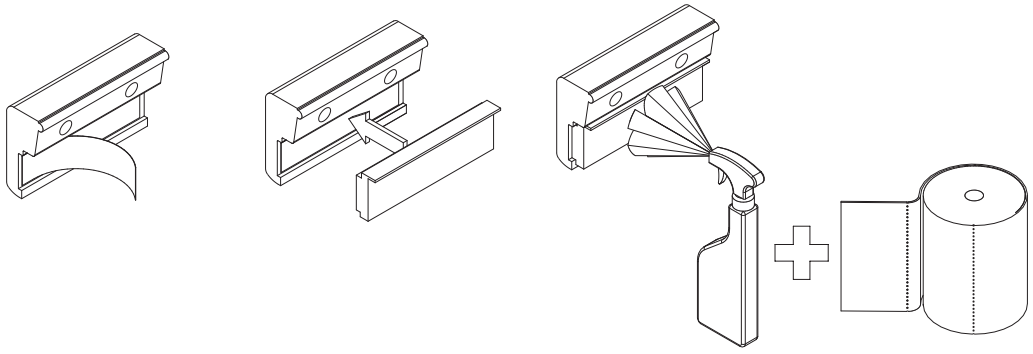
9



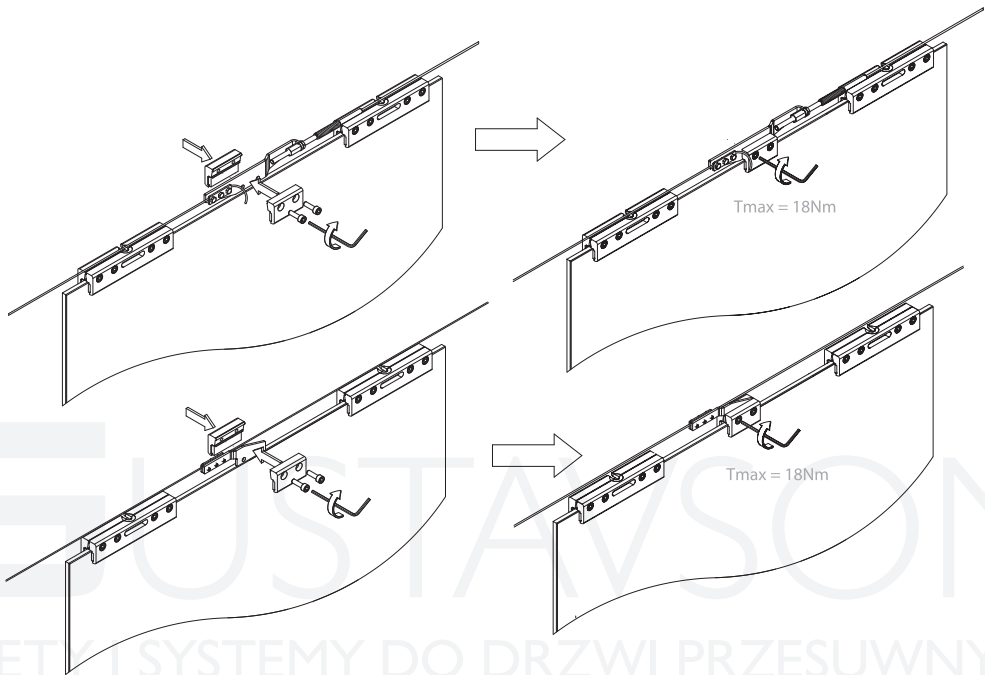
10



11

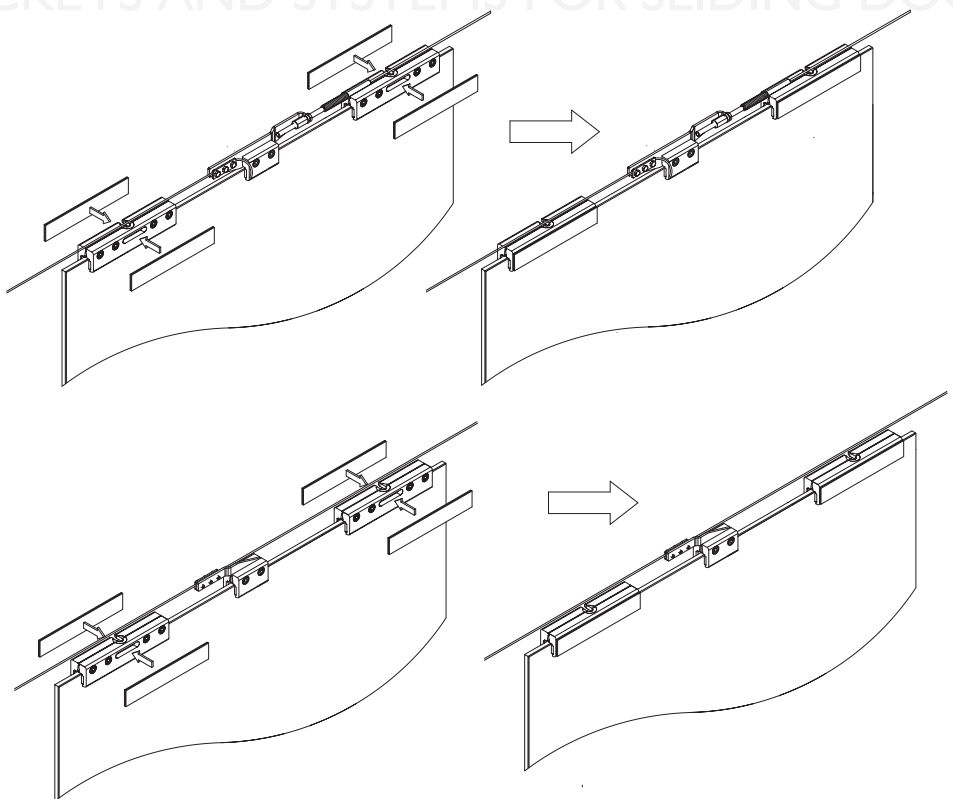


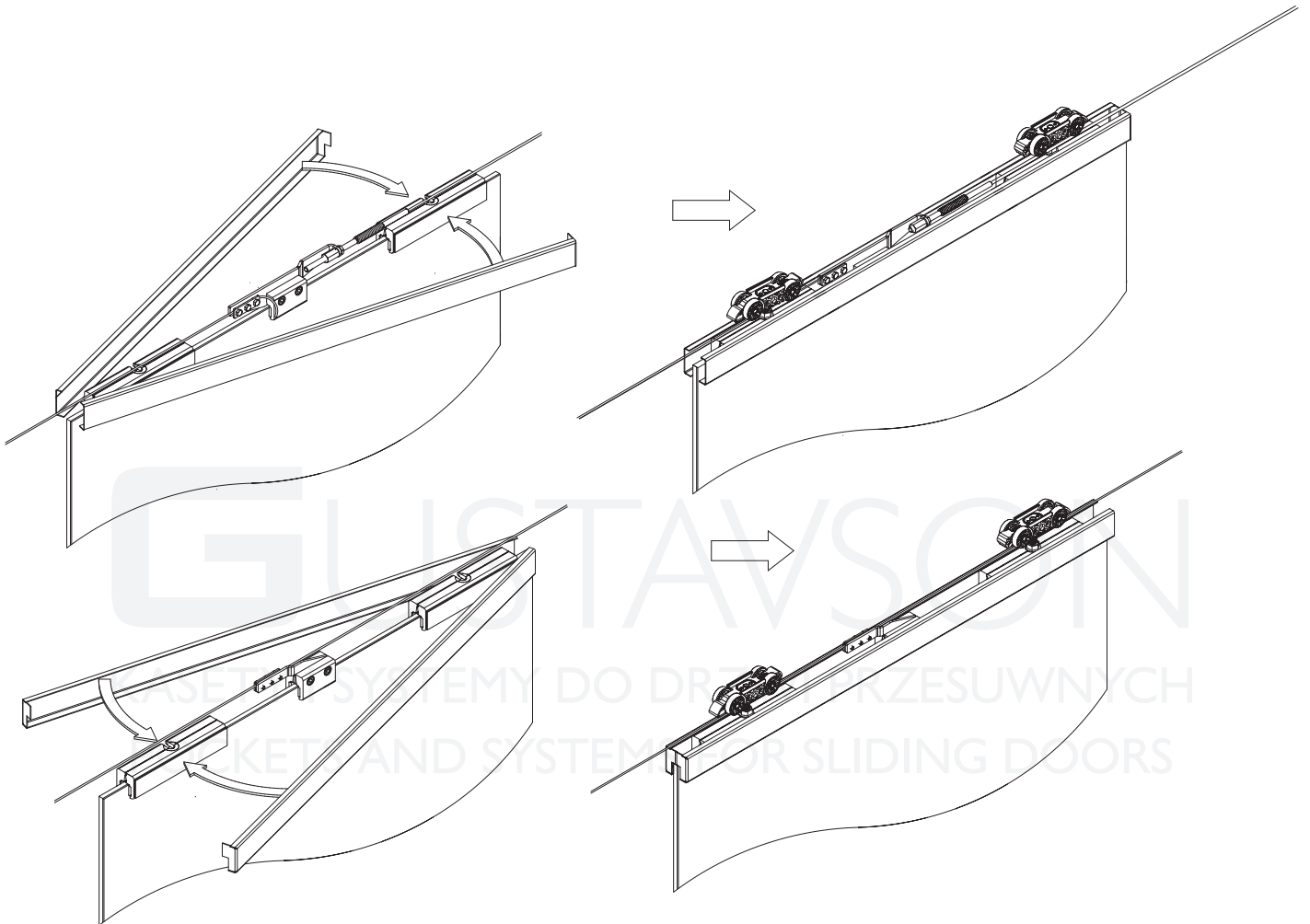
12



GUSTAVSON
 KASETKI I SYSTEMY DO DRZWI PRZESUWNYCH
 POCKETS AND SYSTEMS FOR SLIDING DOORS

13





Zaleca się postępowanie zgodnie z niniejszą instrukcją przy użyciu odpowiednich narzędzi, zgodnych ze wskazaniami. W przypadku elementów, których powierzchnia może być ostra należy stosować środki ochrony indywidualnej oraz zabezpieczenie obszaru pracy. Firma Laguna Fabryka Okuć uchyla się od odpowiedzialności za działania wynikające z postępowania niezgodnego z niniejszą instrukcją.

It is recommended that you follow these instructions using the appropriate tools as indicated. In the case of elements whose surface can be sharp, use personal protective equipment and work area protection. The company Laguna Hardware Factory refrains from liability for actions resulting from conduct incompatible with this instruction.