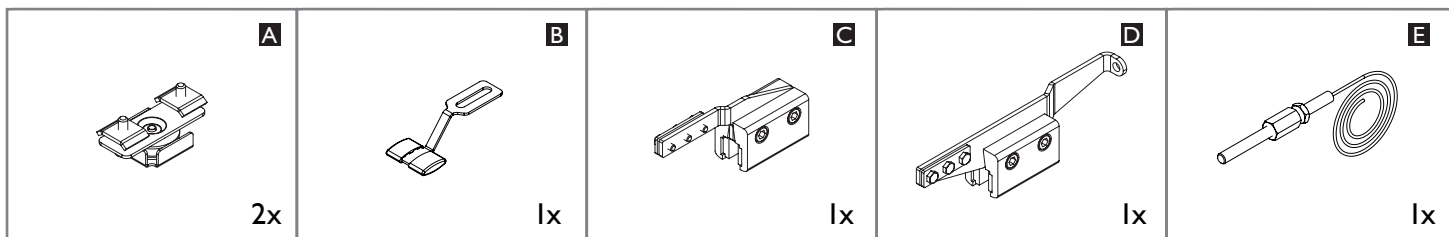
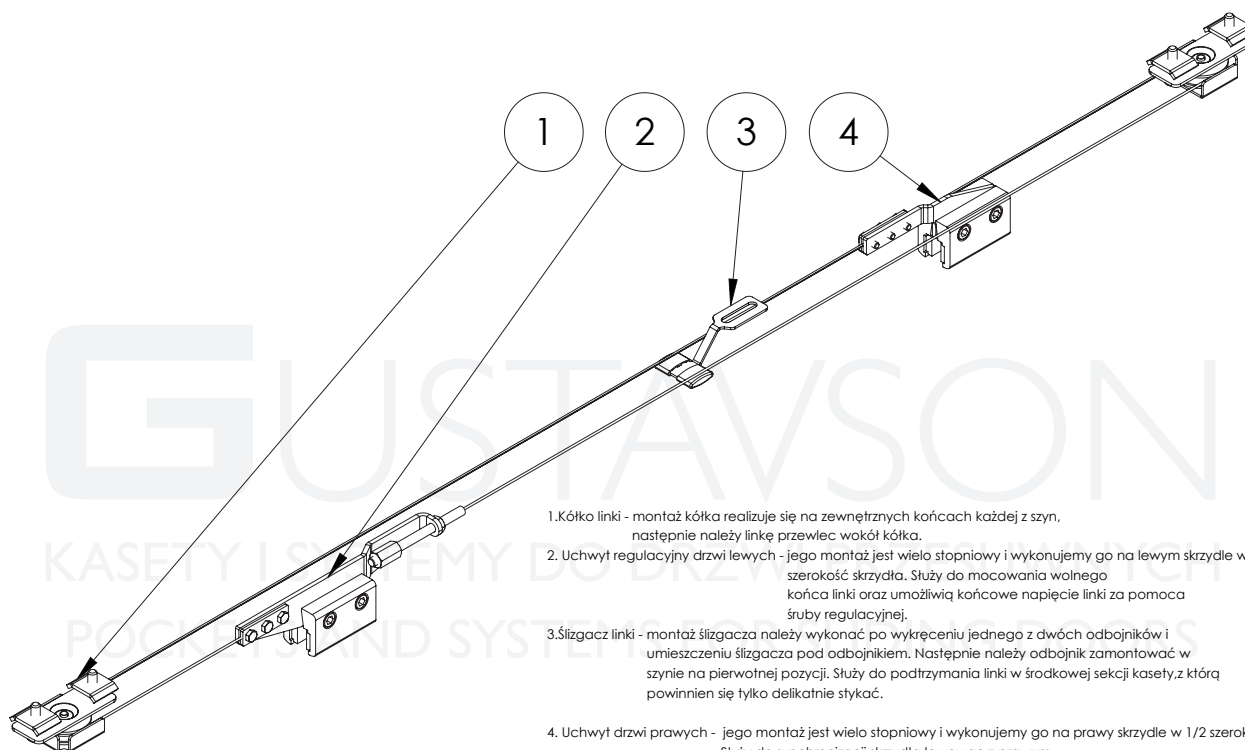


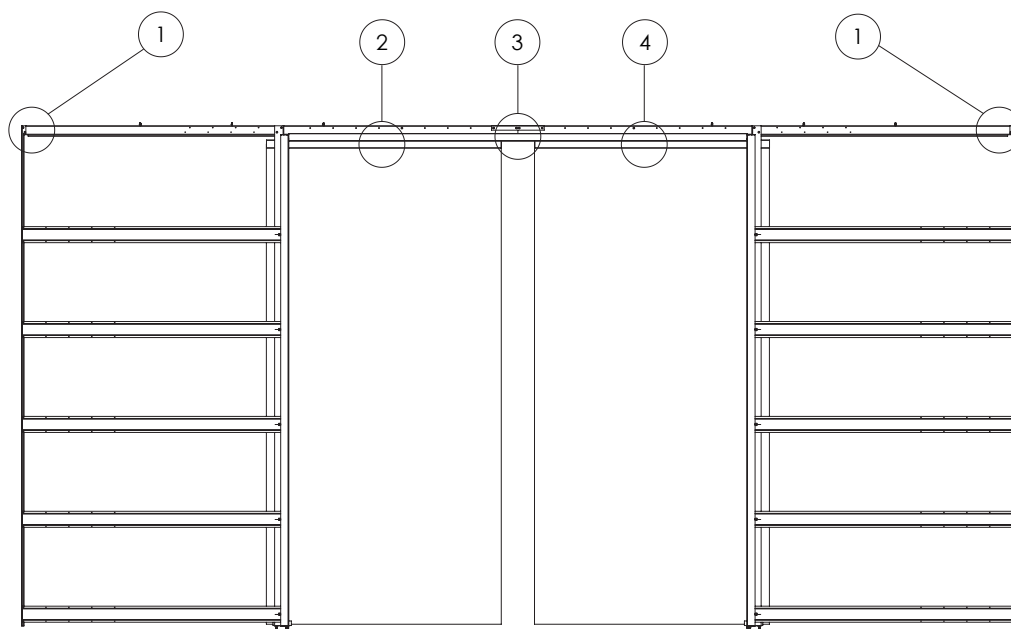
ESTIMA GLASS SYNCHRONIK

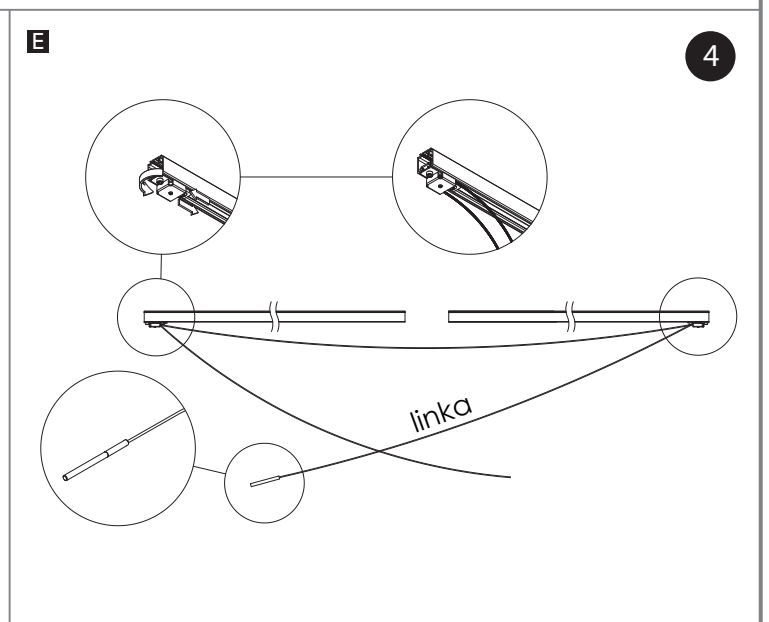
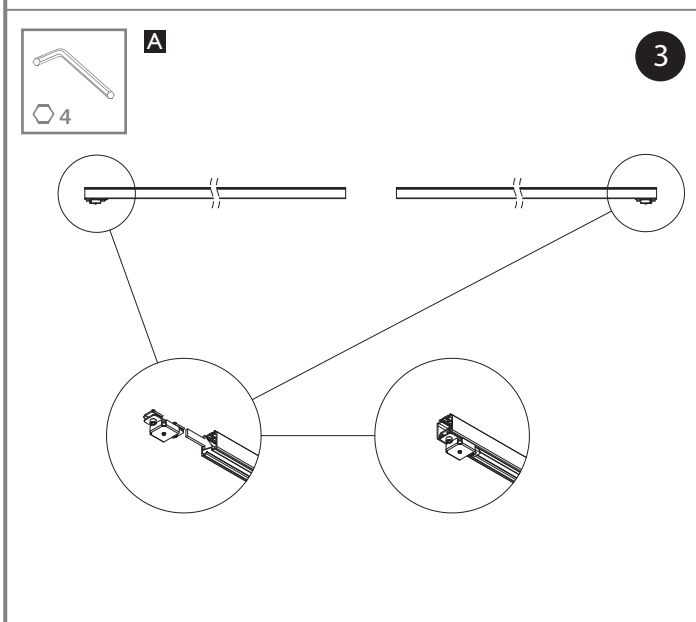
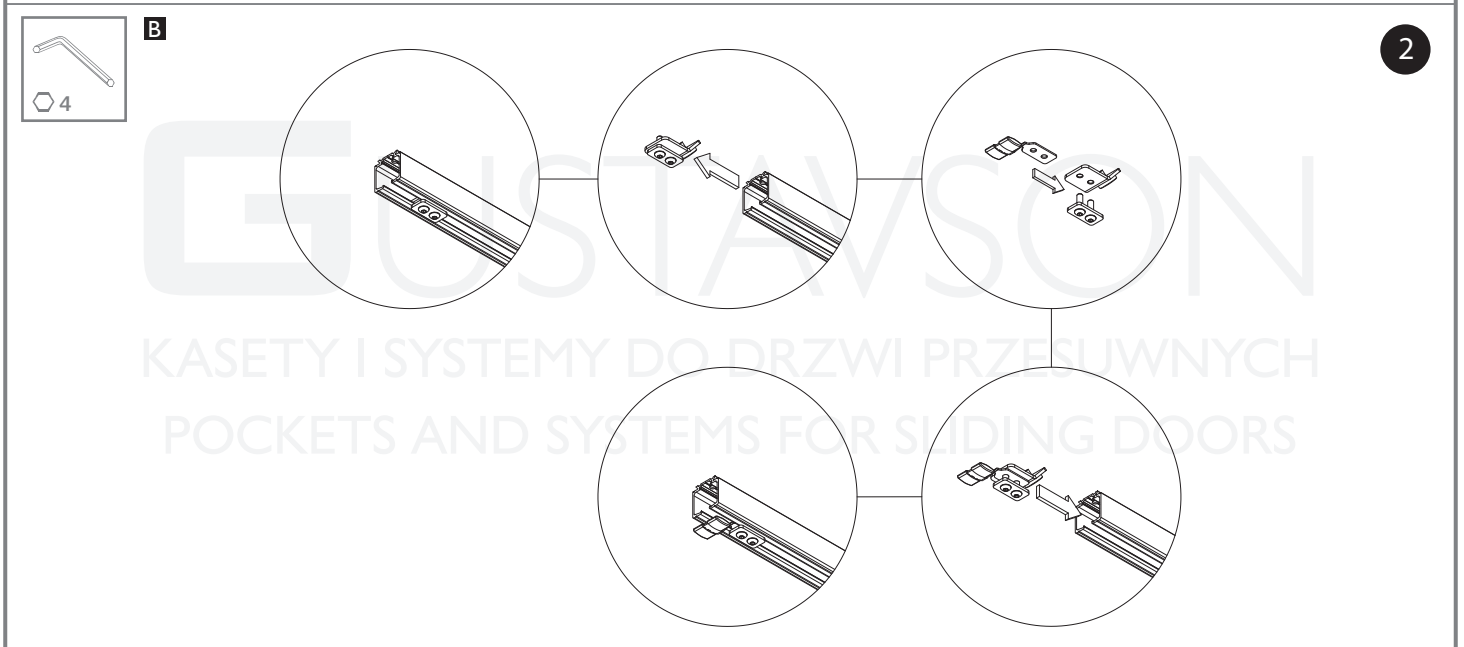
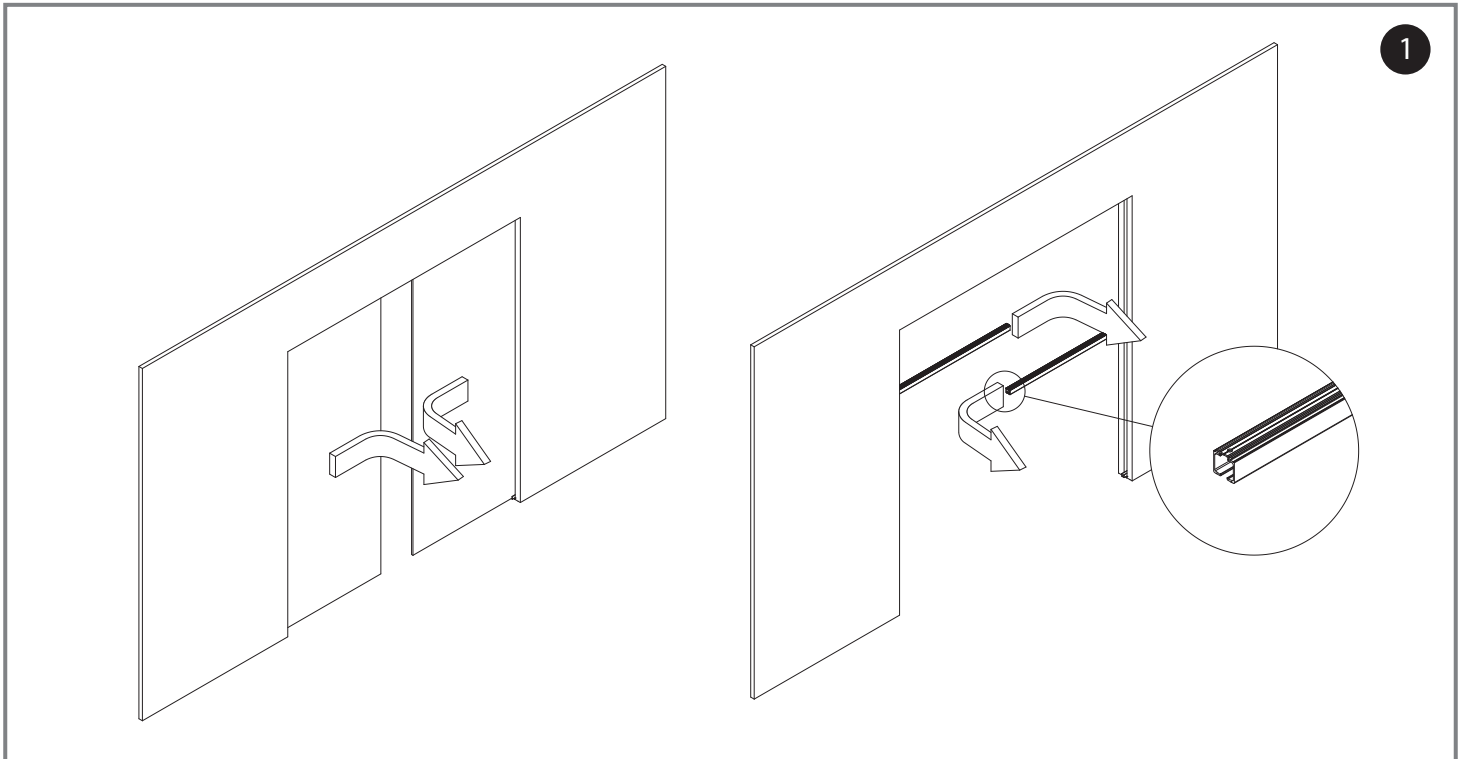


Schemat układu synchronizacji skrzydeł

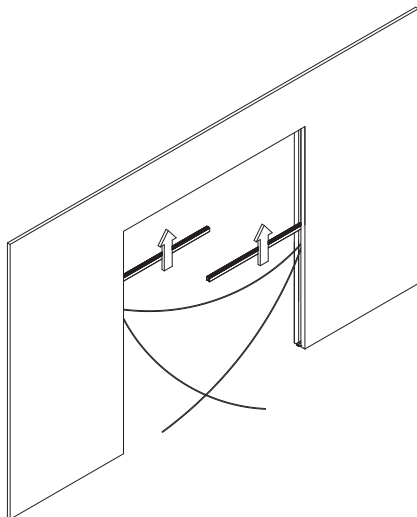


1. Kółko linki - montaż kółka realizuje się na zewnętrznych końcach każdej z szyn, następnie należy linkę przewlec wokół kółka.
2. Uchwyt regulacyjny drzwi lewych - jego montaż jest wielo stopniowy i wykonujemy go na lewym skrzydle w 1/2 szerokość skrzydła. Służy do mocowania wolnego końca linki oraz umożliwił końcowe napięcie linki za pomocą śruby regulacyjnej.
3. Ślizgacz linki - montaż ślizgacza należy wykonać po wykręceniu jednego z dwóch odbojników i umieszczeniu ślizgacza pod odbojnikiem. Następnie należy odbojnik zamontować w szynie na pierwotnej pozycji. Służy do podtrzymania linki w środkowej sekcji kasety, z którą powinny się tylko delikatnie stykać.
4. Uchwyt drzwi prawych - jego montaż jest wielo stopniowy i wykonujemy go na prawy skrzydle w 1/2 szerokość skrzydła. Służy do synchronizacji skrzydła lewego z prawym

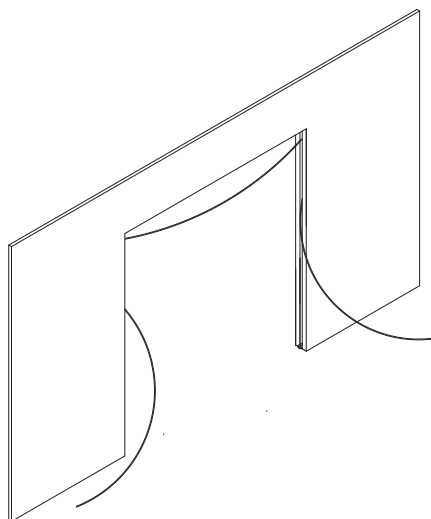




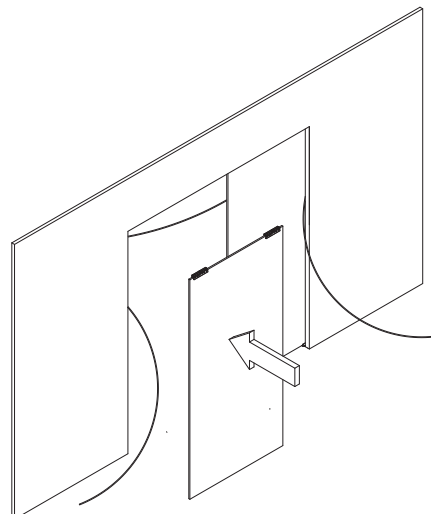
5.1



5.2

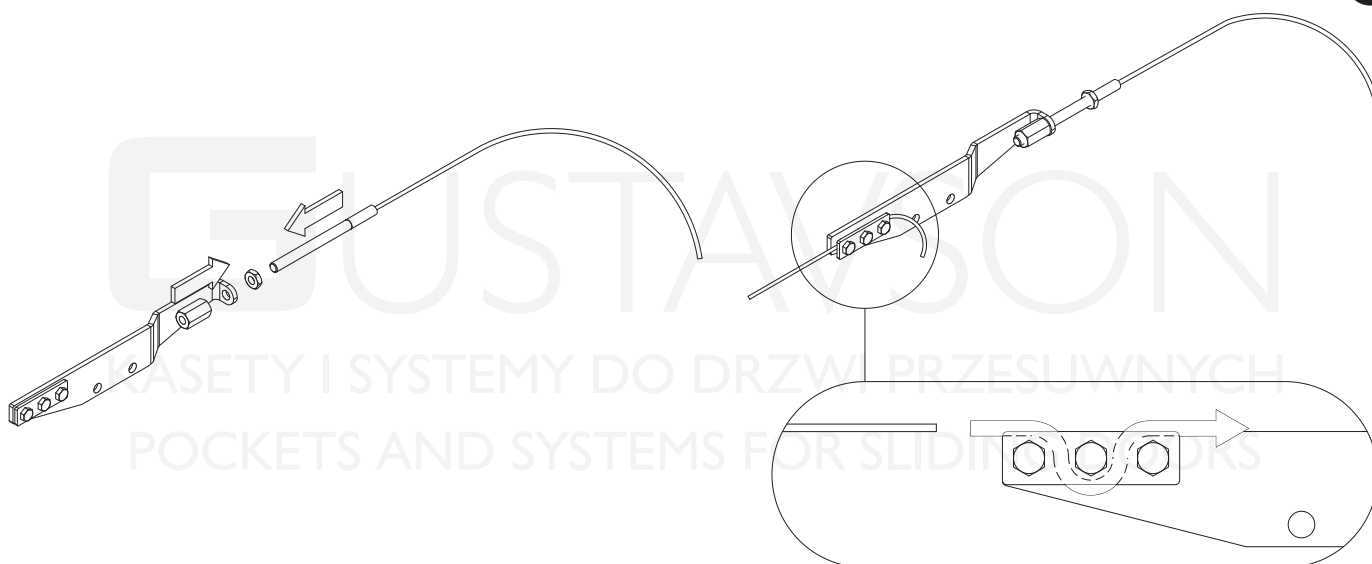


5.3



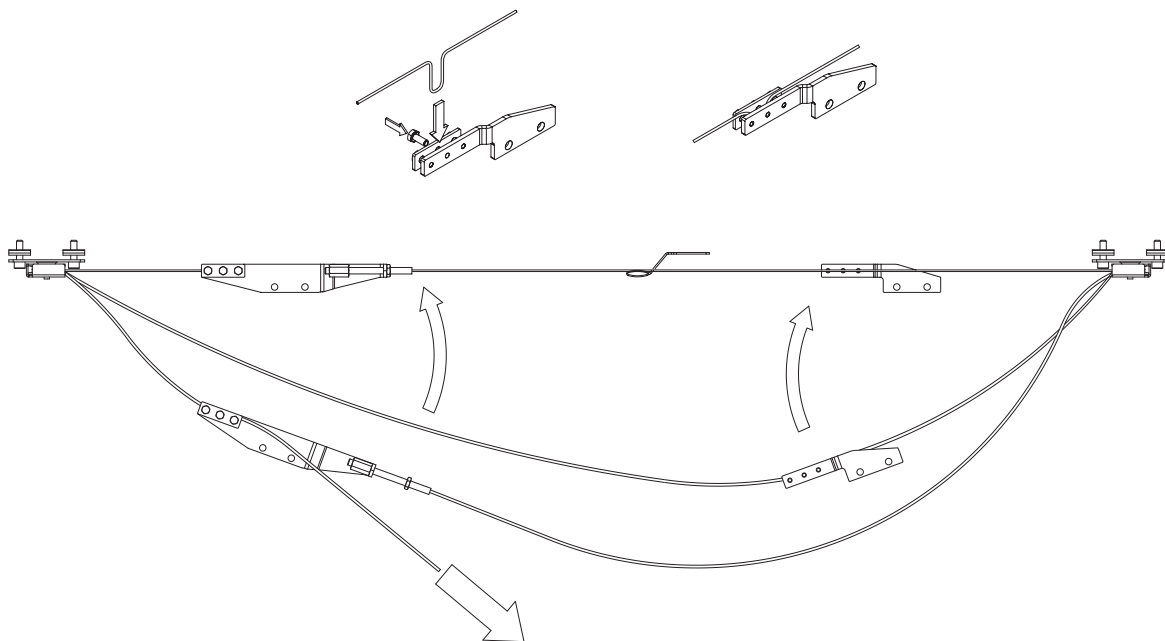
D E

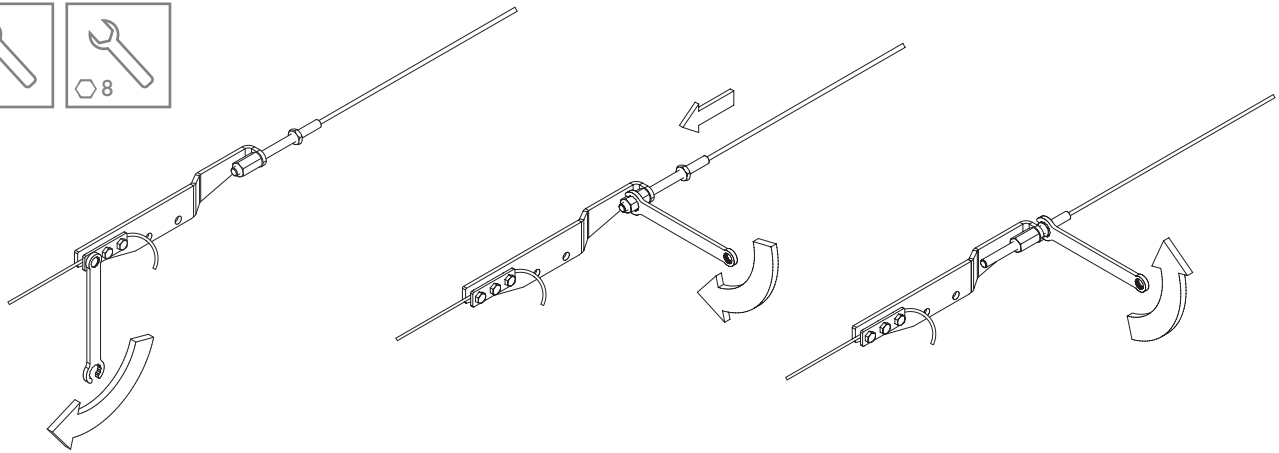
6



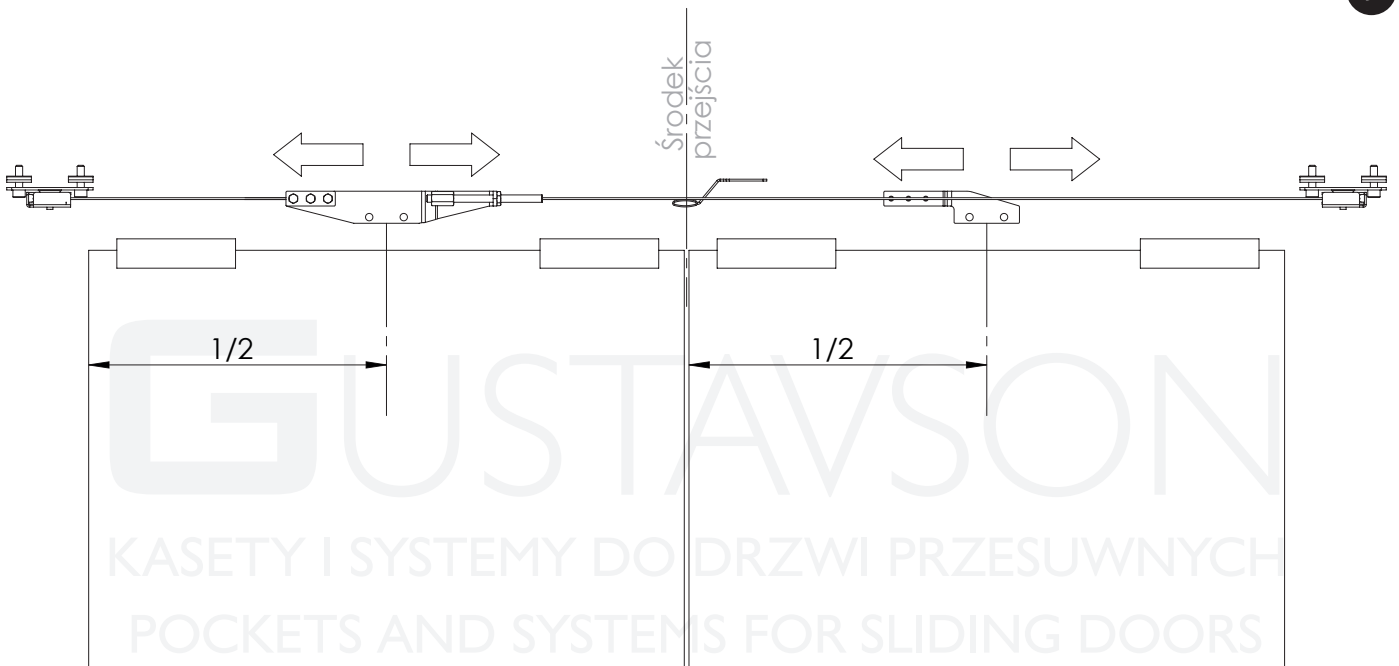
C

7

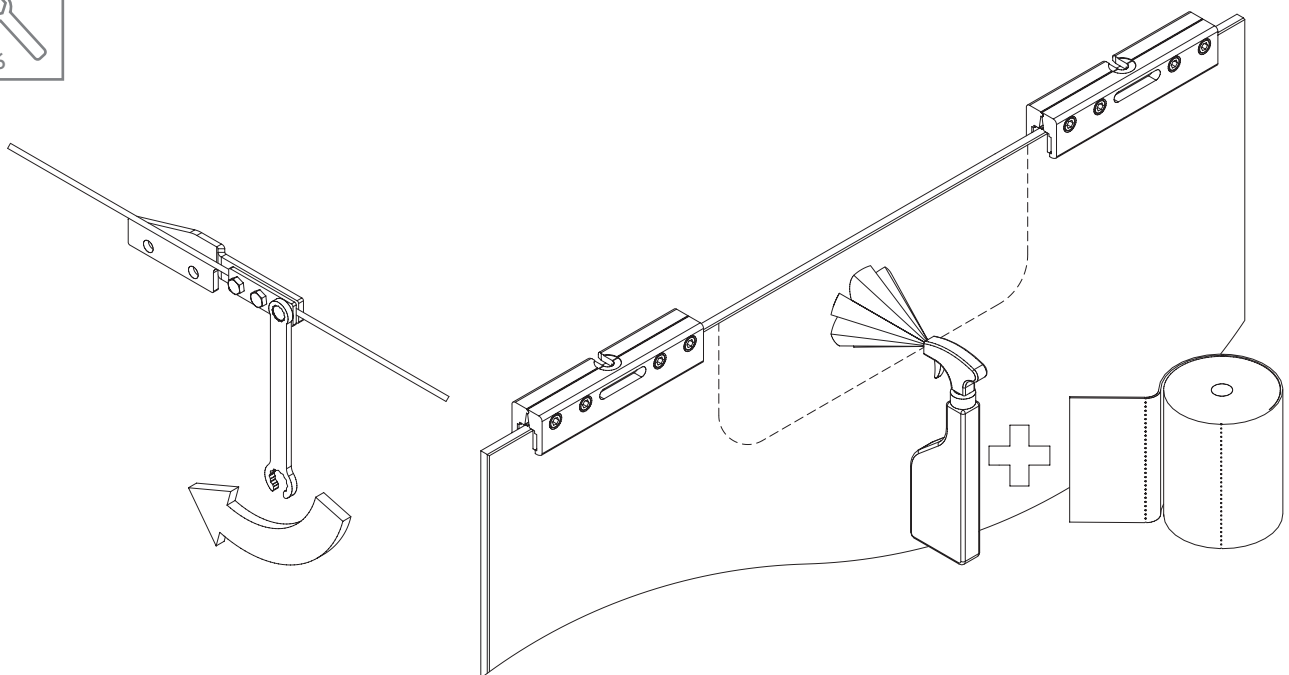




8

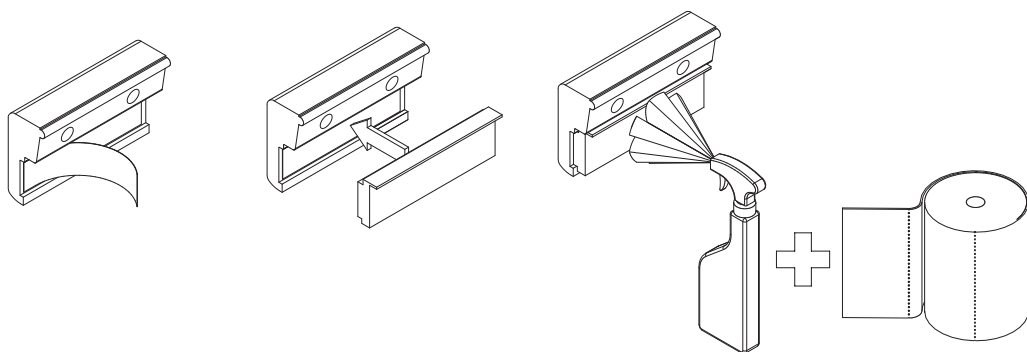


9

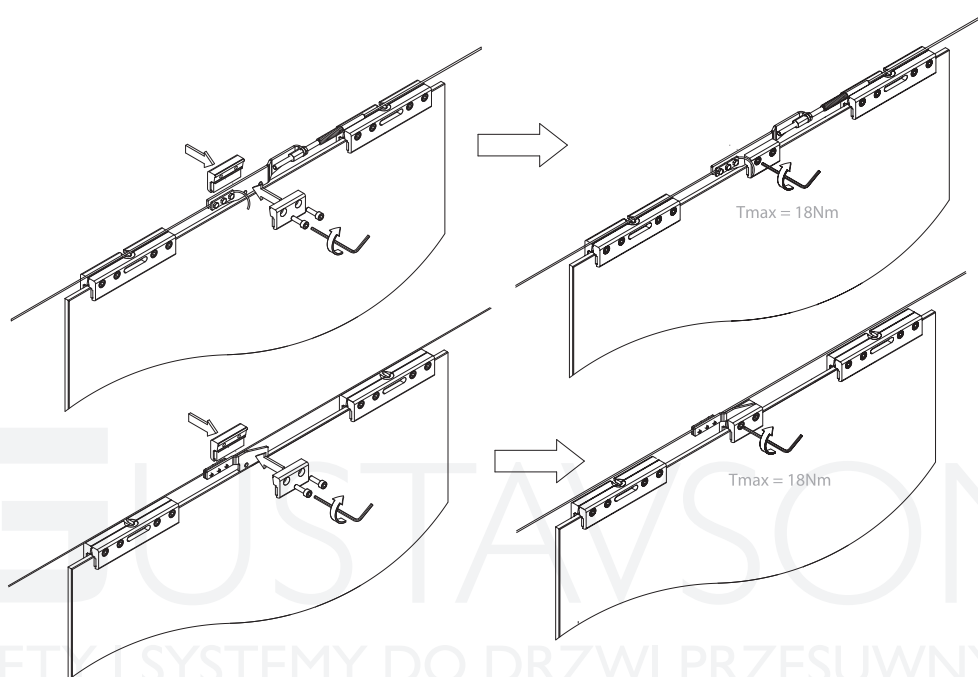
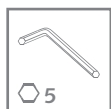


10

11

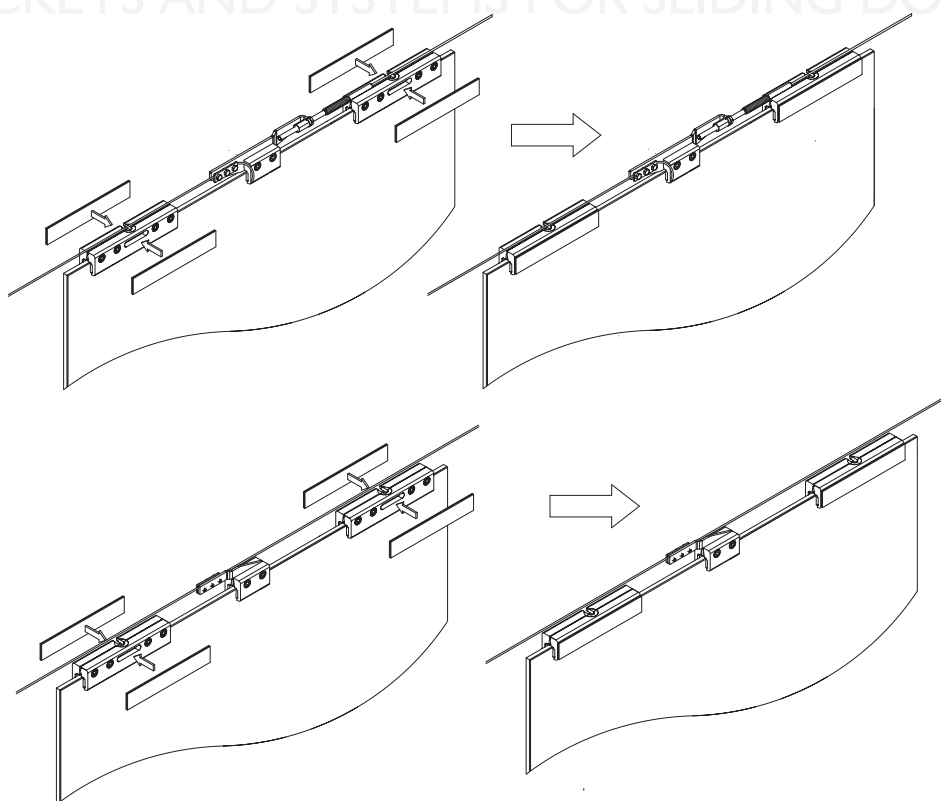


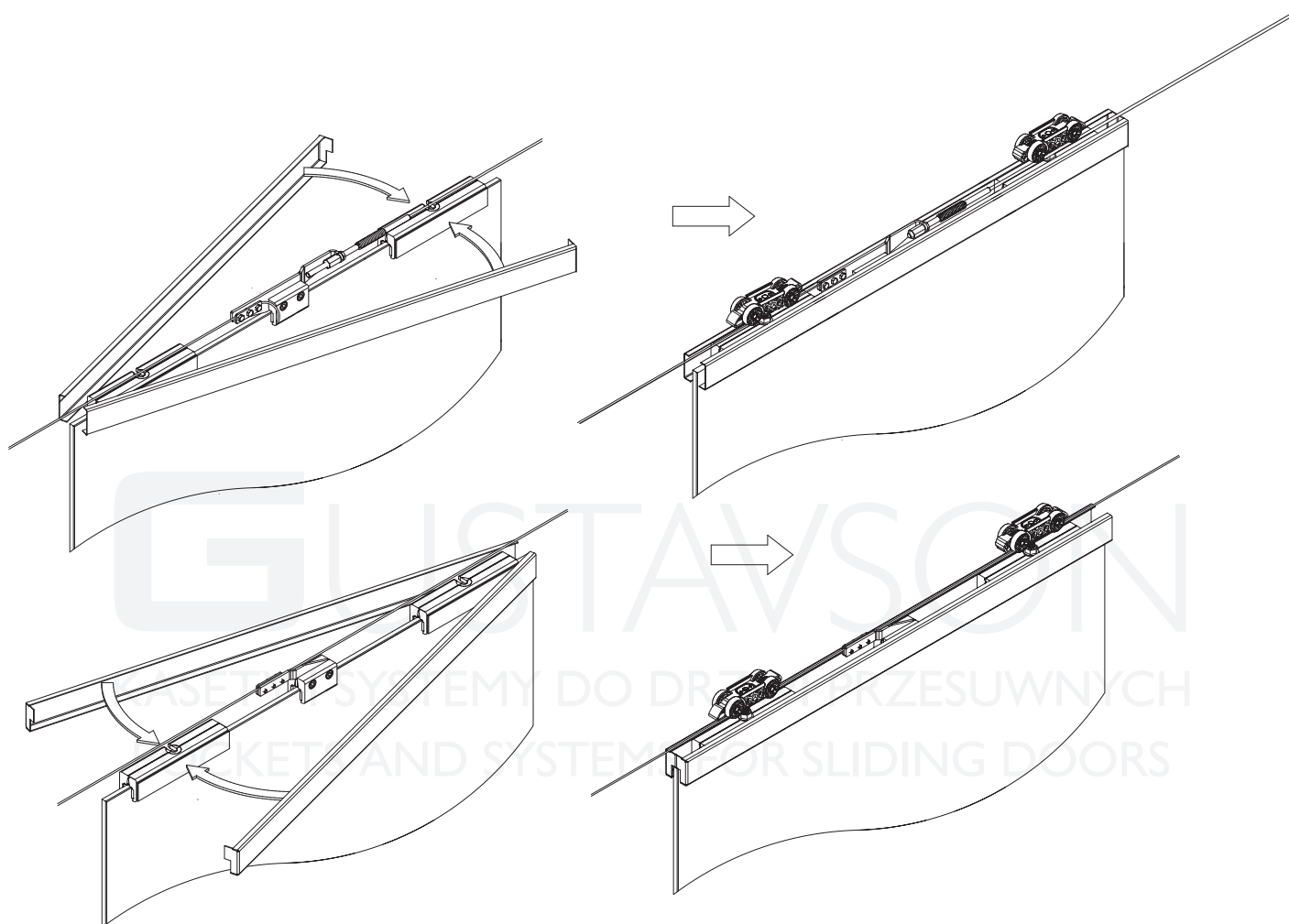
12



GUSTAVSON
KASETY I SYSTEMY DO DRZWI PRZESUWNYCH
POCKETS AND SYSTEMS FOR SLIDING DOORS

13





Zaleca się postępowanie zgodnie z niniejszą instrukcją przy użyciu odpowiednich narzędzi, zgodnych ze wskazaniami. W przypadku elementów, których powierzchnia może być ostra należy stosować środki ochrony indywidualnej oraz zabezpieczenie obszaru pracy. Firma Laguna Fabryka Okuć Sp. z o.o. Sp. k. uchyli się od odpowiedzialności za działania wynikające z postępowania niezgodnego z niniejszą instrukcją.

It is recommended that you follow these instructions using the appropriate tools as indicated. In the case of elements whose surface can be sharp, use personal protective equipment and work area protection. The company Laguna Hardware Factory Limited Liability Limited Partnership refrains from liability for actions resulting from conduct incompatible with this instruction.