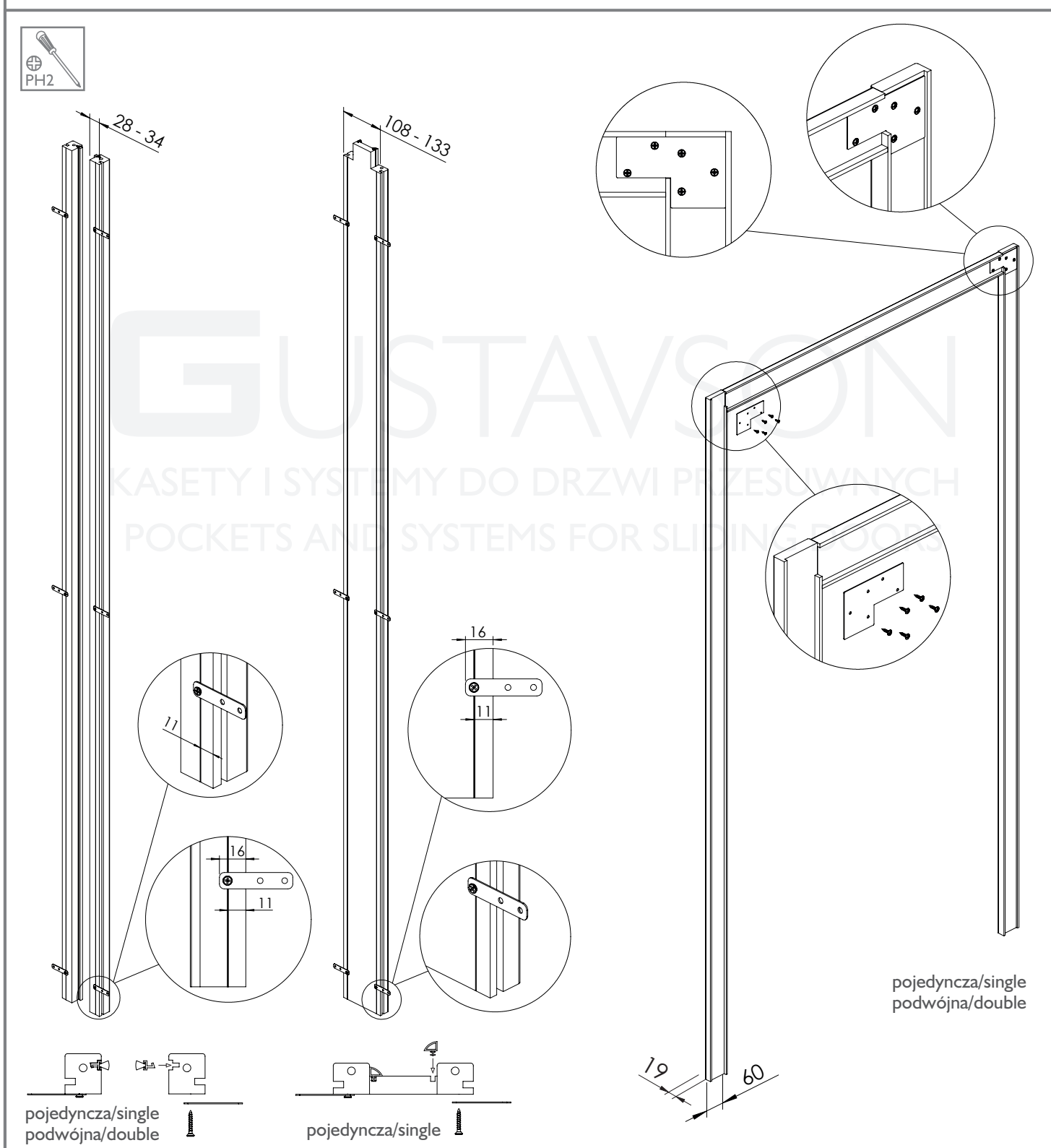
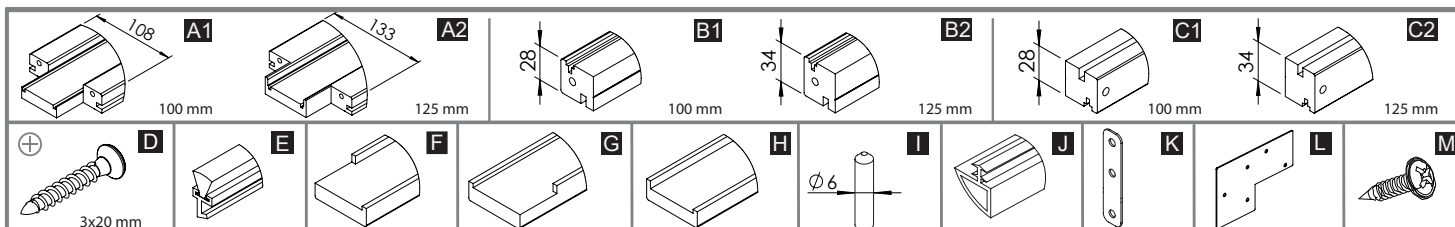
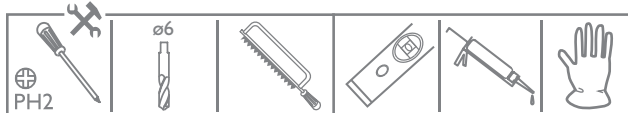


OŚCIEŻNICA PROSTA DO KASETY STARK 100,125

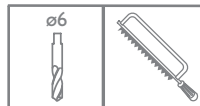
POJEDYNCZA, PODWÓJNA



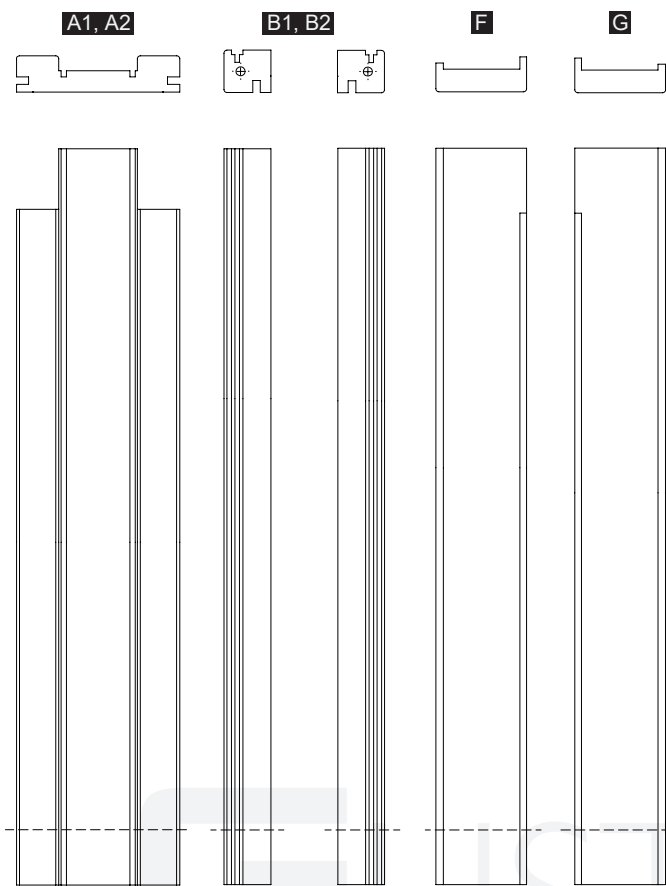
Producent zastrzega sobie prawo dokonywania zmian wymiarów, kolorów, opisów we wszystkich produktach bez wcześniejszego zawiadomienia i podania przyczyny.
 Producer has the rights to change the dimensions, colors, instructions in all products without any notice.



Przycinanie profile pionowe
Trimming vertical profiles

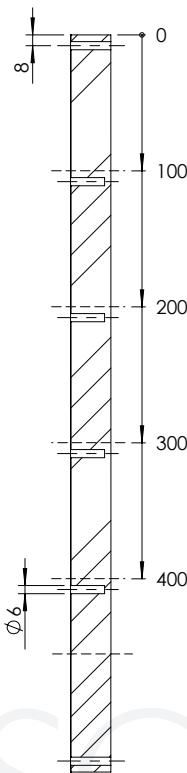
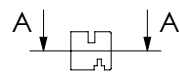


Przycinanie profile poziome
Trimming horizontal profiles



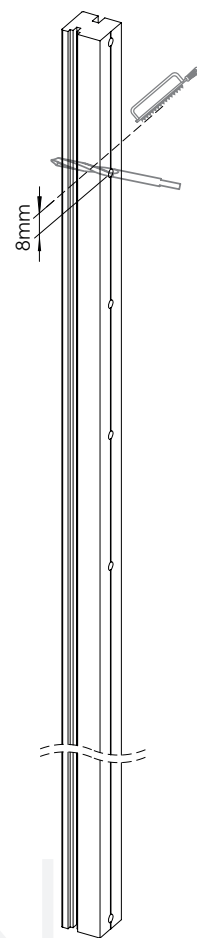
Linia cicia
Trimming line

H



PRZEKRÓJ A-A

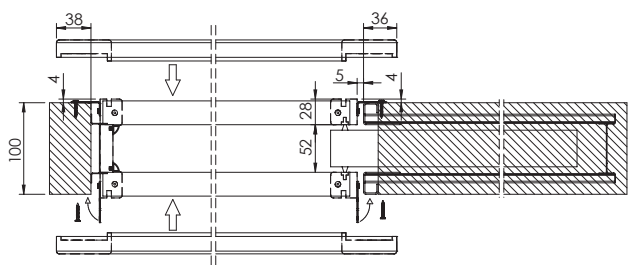
C1, C2



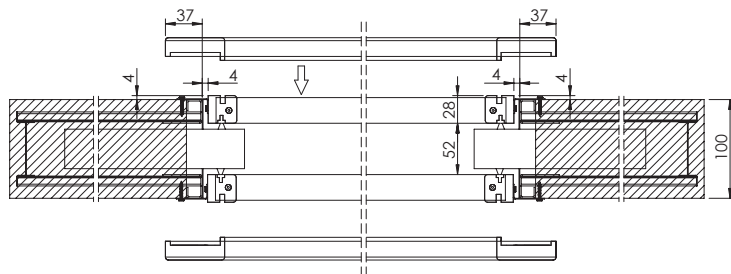
Ościeżnica pojedyncza 100, 125

Do sztywnego zamontowania użyć pianki montażowej nie rozprężnej
For rigid installation use non-expanding assembly foam

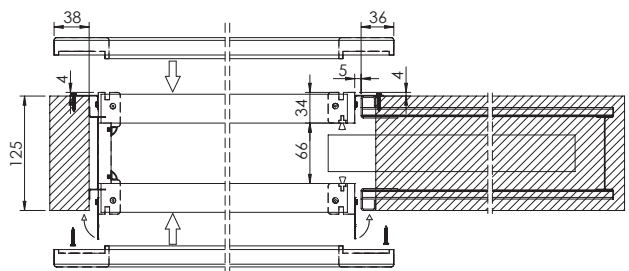
100 mm



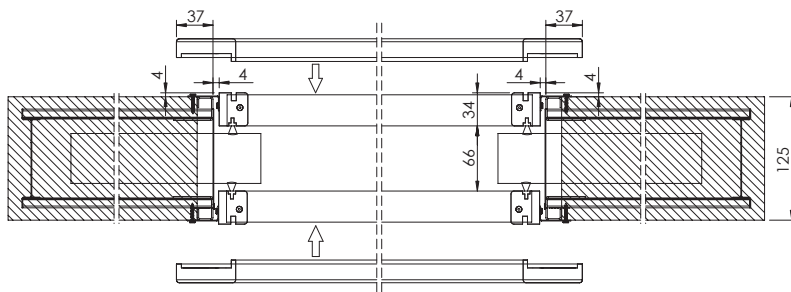
100 mm



125 mm



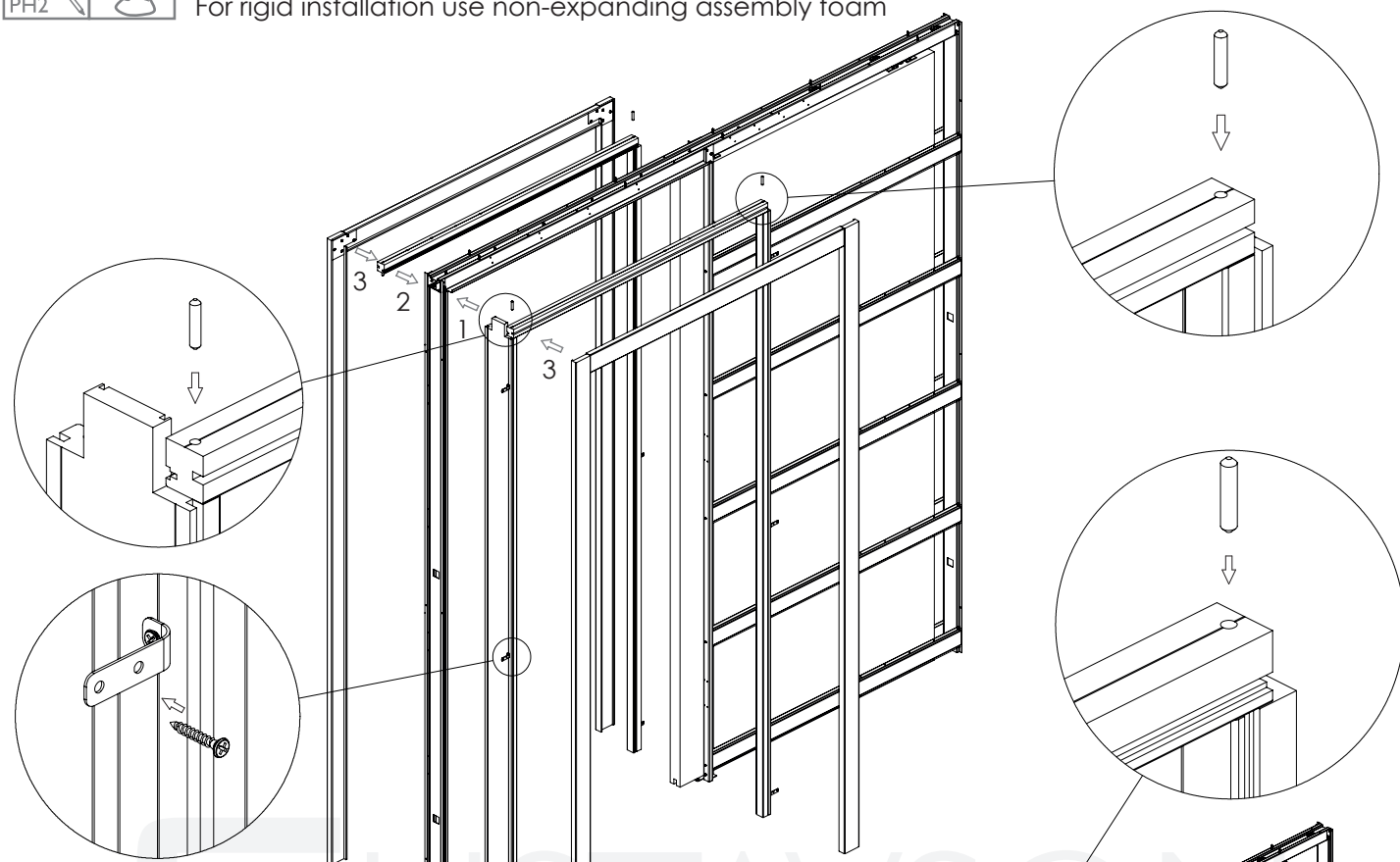
125 mm



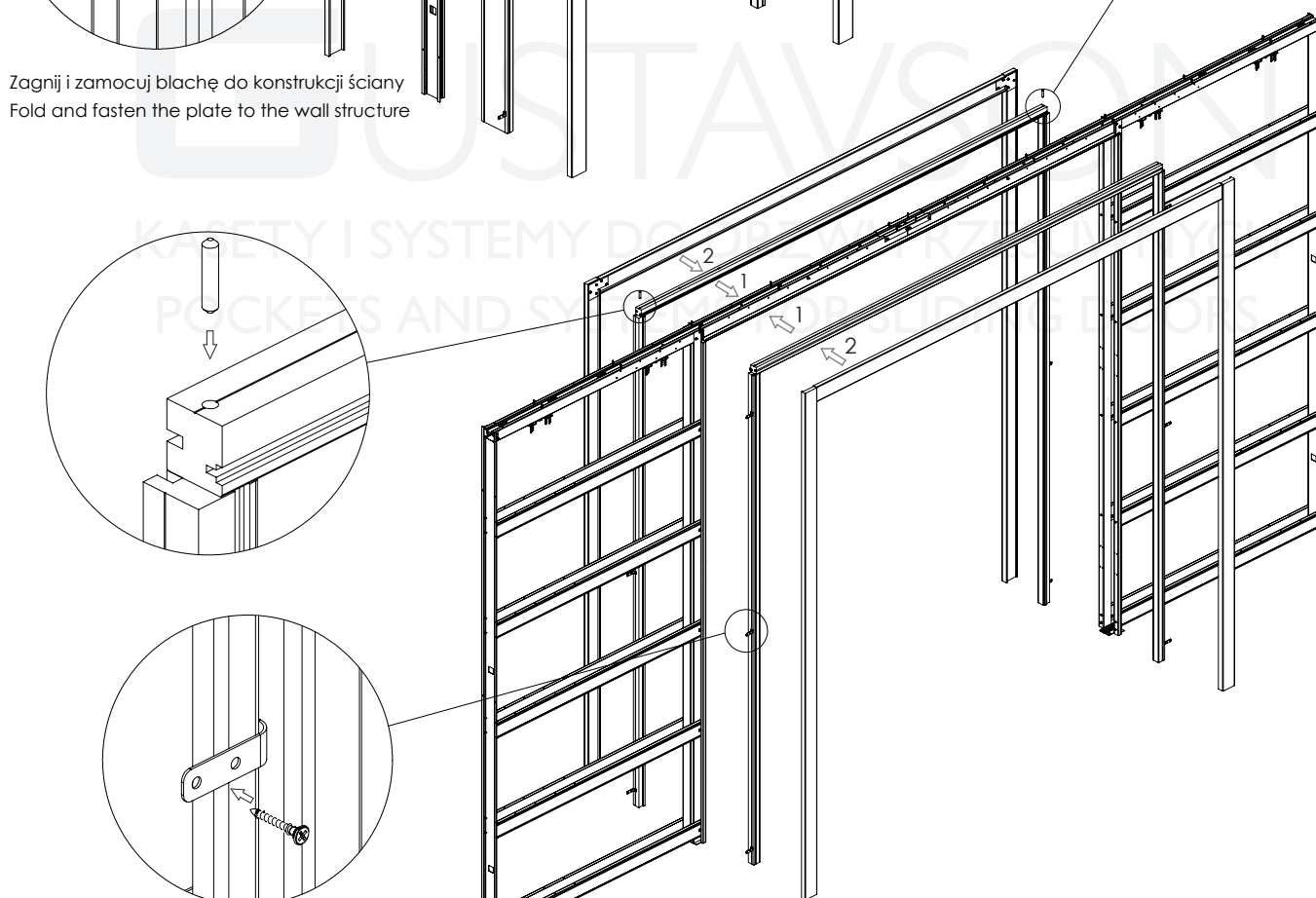


Ościeżnica podwójna 100, 125

Do sztywnego zamontowania użyć pianki montażowej nie rozprężnej
For rigid installation use non-expanding assembly foam



Zagnij i zamocuj blachę do konstrukcji ściany
Fold and fasten the plate to the wall structure



Zagnij i zamocuj blachę do konstrukcji ściany
Fold and fasten the plate to the wall structure

Zaleca się postępowanie zgodnie z niniejszą instrukcją przy użyciu odpowiednich narzędzi, zgodnych ze wskazaniami. W przypadku elementów, których powierzchnia może być ostra należy stosować środki ochrony indywidualnej oraz zabezpieczenie obszaru pracy. Firma Laguna Fabryka Okuć Sp. z o.o. Sp. k. uchyla się od odpowiedzialności za działania wynikające z postępowania niezgodnego z niniejszą instrukcją.

It is recommended that you follow these instructions using the appropriate tools as indicated. In the case of elements whose surface can be sharp, use personal protective equipment and work area protection. The company Laguna Hardware Factory Limited Liability Limited Partnership refrains from liability for actions resulting from conduct incompatible with this instruction.