

# Visio 40 wewnętrzny z belką VISIO 40 inner with upper beam

100  
kg

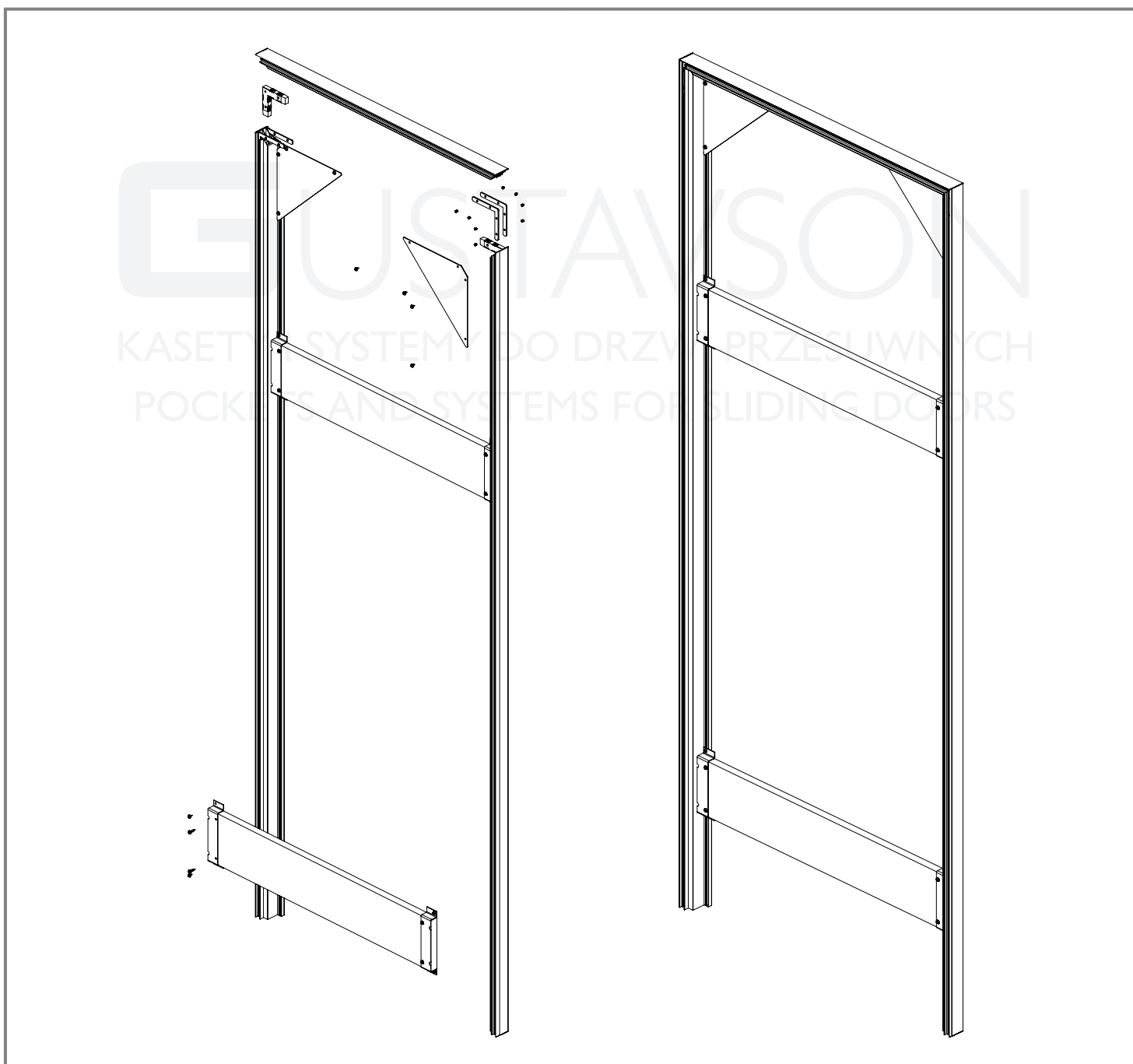
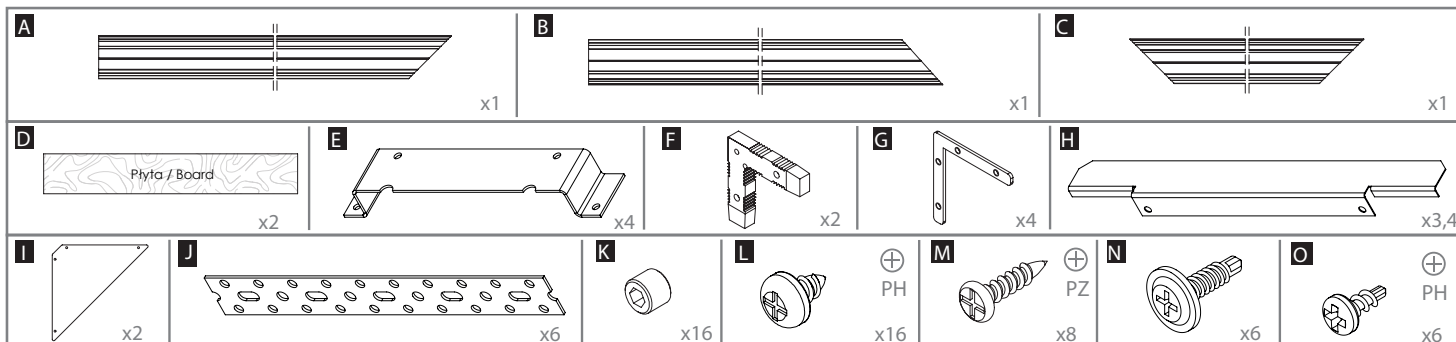
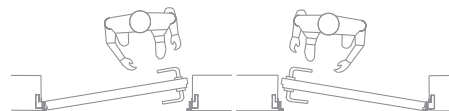
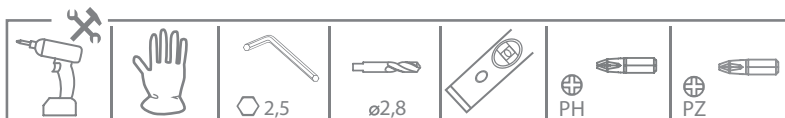
MONTAŻ DO  
GOTOWEJ PODŁOGI  
MOUNTING ON FINISHED  
FLOOR LEVEL

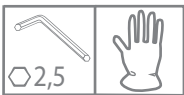
40 mm  
PŁYTA | BOARD



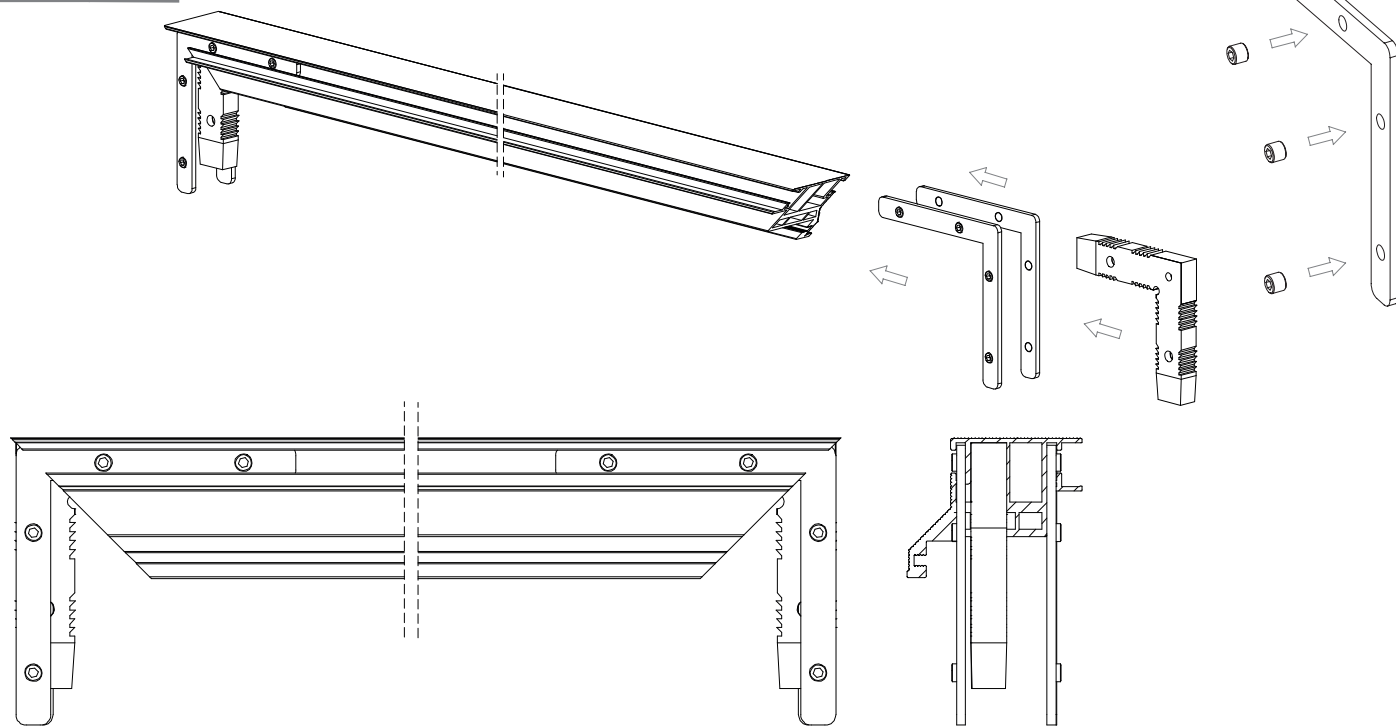
Przed montażem sprawdź zgodność produktu: jakość, ilość i wymiary. W przypadku niezgodności należy niezwłocznie zgłosić ten fakt sprzedawcy.

Prior to installation check all elements of the set: finish quality, quantity, dimensions. In case of any issues please contact your supplier.

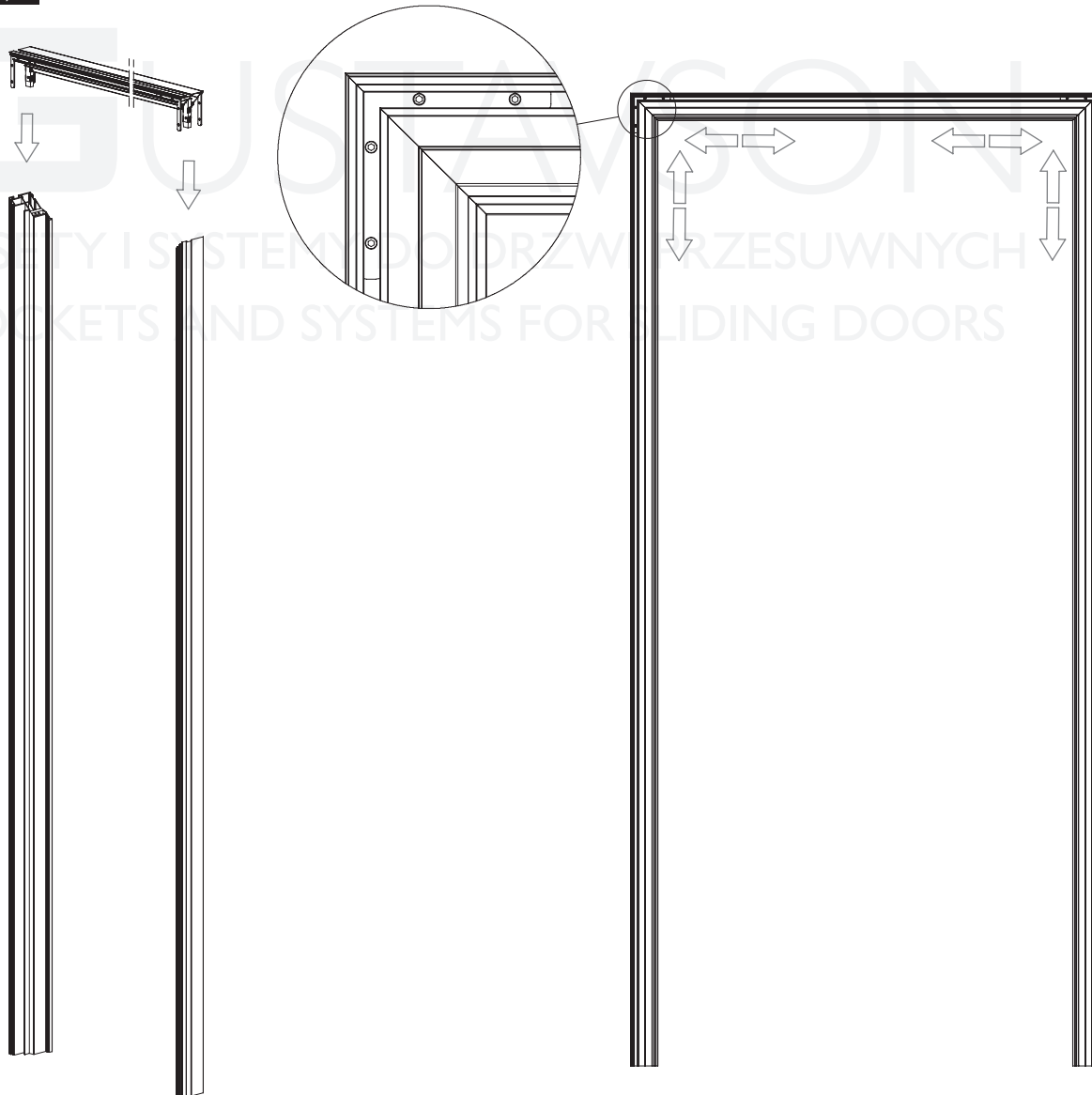




C, F, G, K

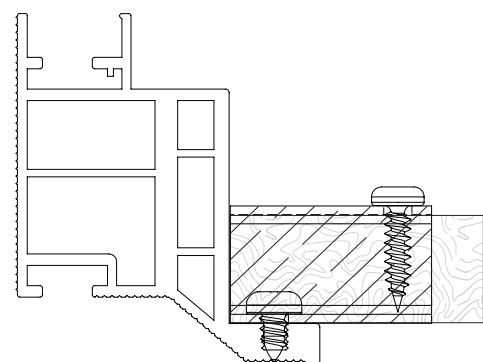
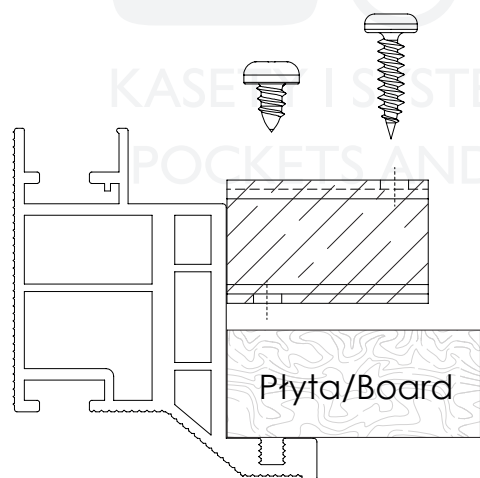
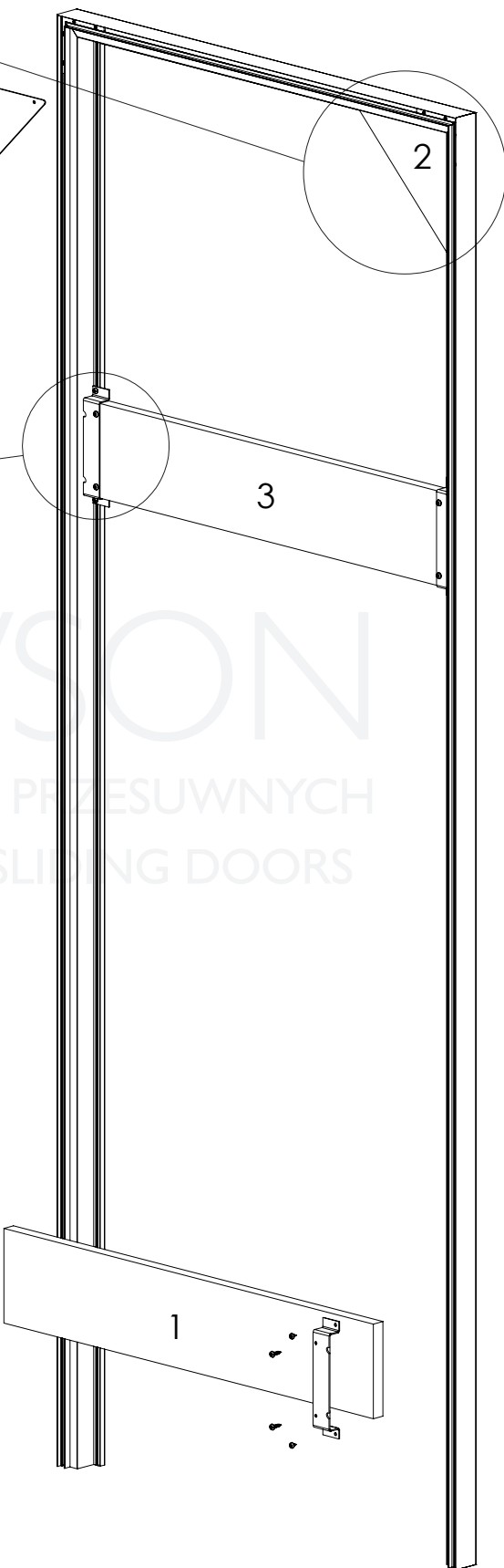
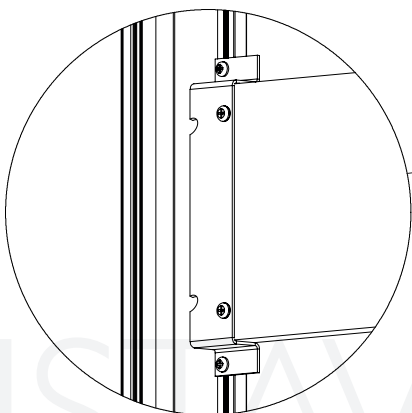
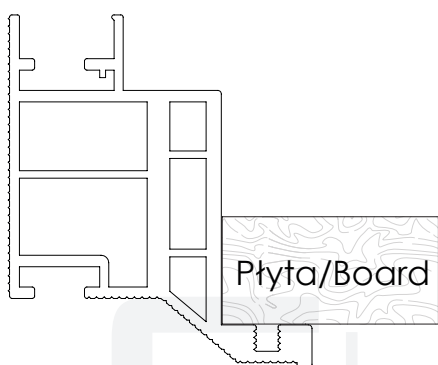
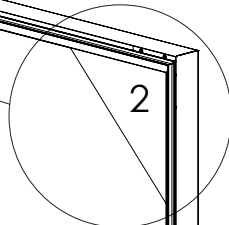
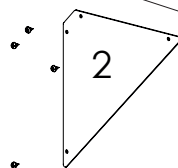
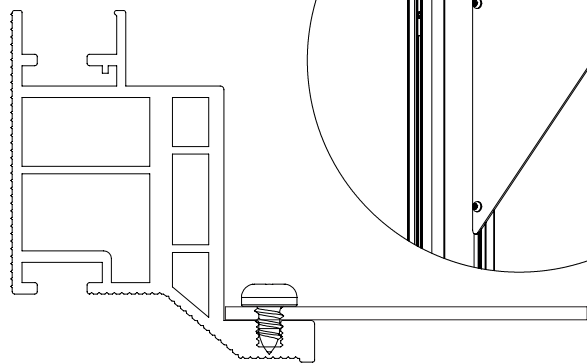
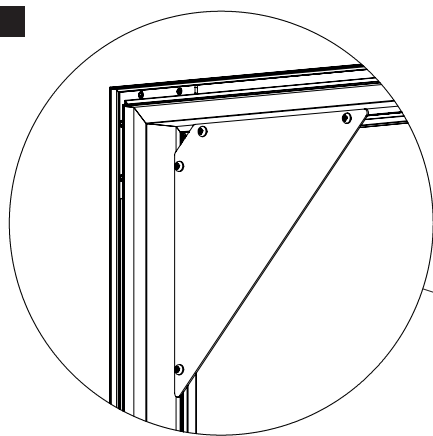


A, B

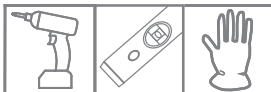




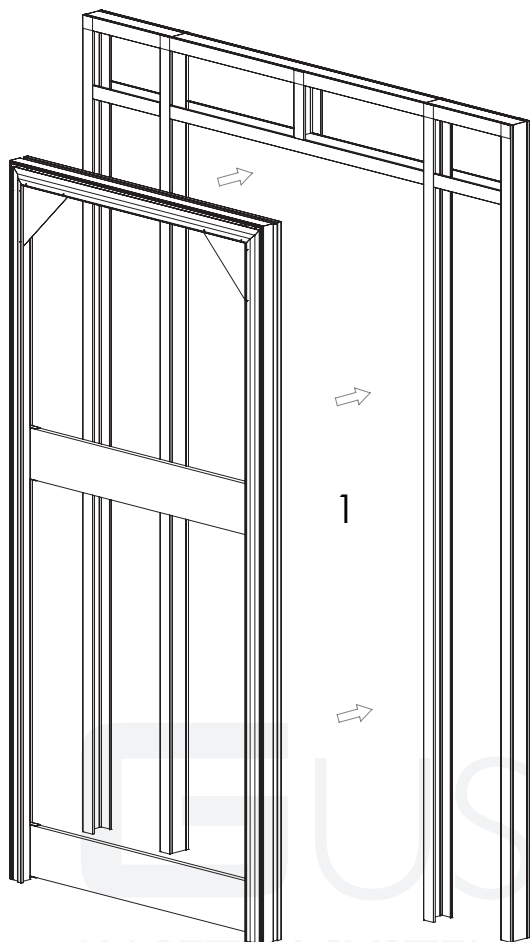
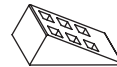
D, E, H, K, L



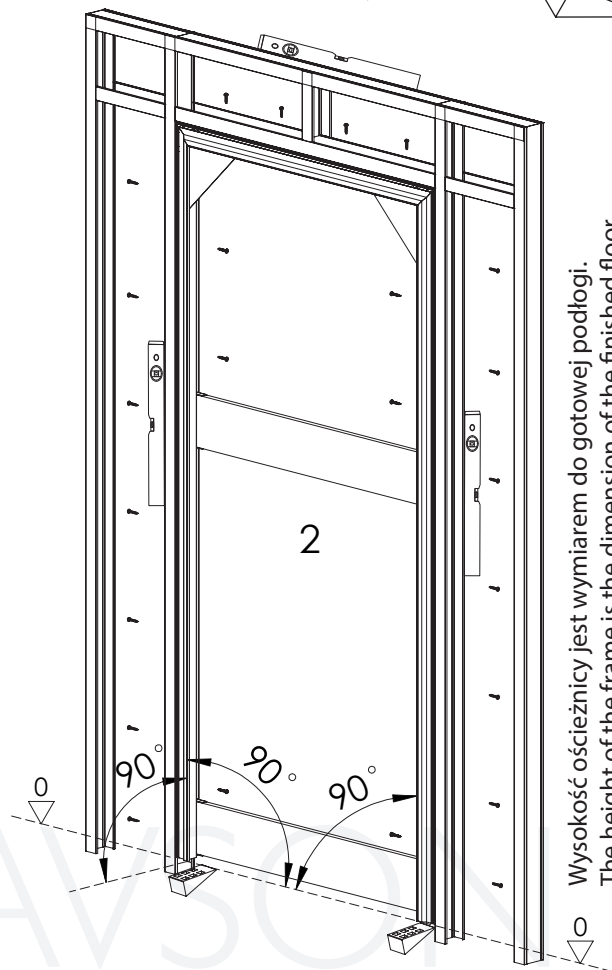
## Montaż Ściana karton-gips Montage Stud Wall



W przypadku różnego rodzaju podłóg zalecane jest użycie klinów w celu uniesienia ościeżnicy.  
Use the wedges to lift the frame in the case of various types of floors.



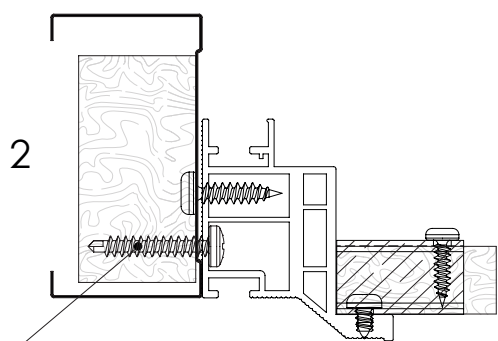
1



2

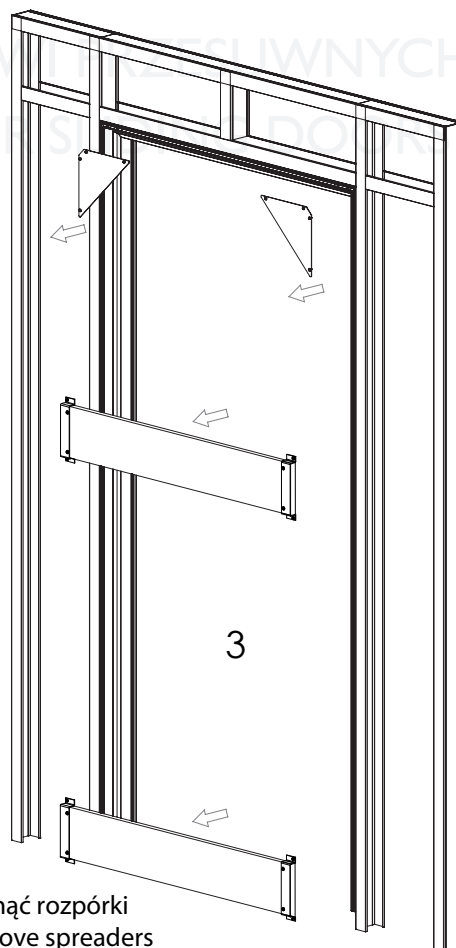
Wysokość ościeżnicy jest wymiarem do gotowej podłogi.  
The height of the frame is the dimension of the finished floor.

KASETY I SYSTEMY DO DRZWI I OKIENNICH  
POCKETS AND SYSTEMS FOR DOORS AND WINDOWS



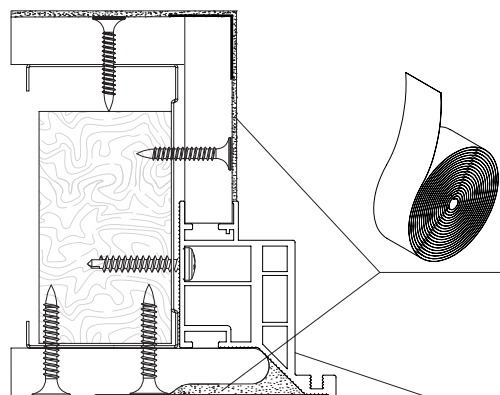
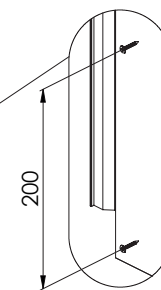
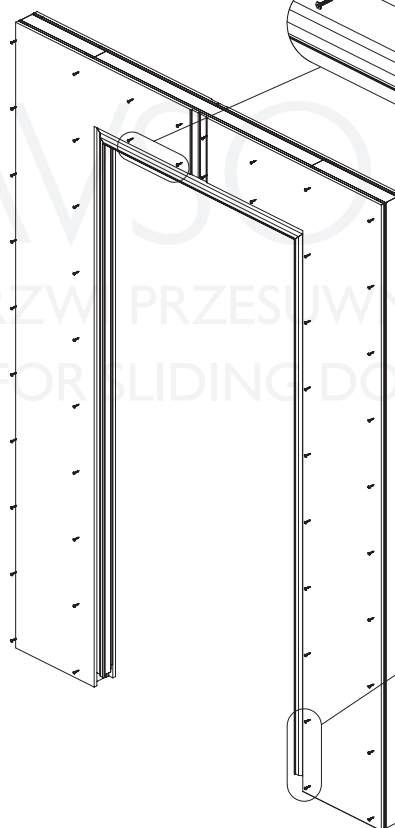
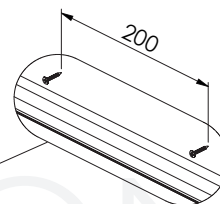
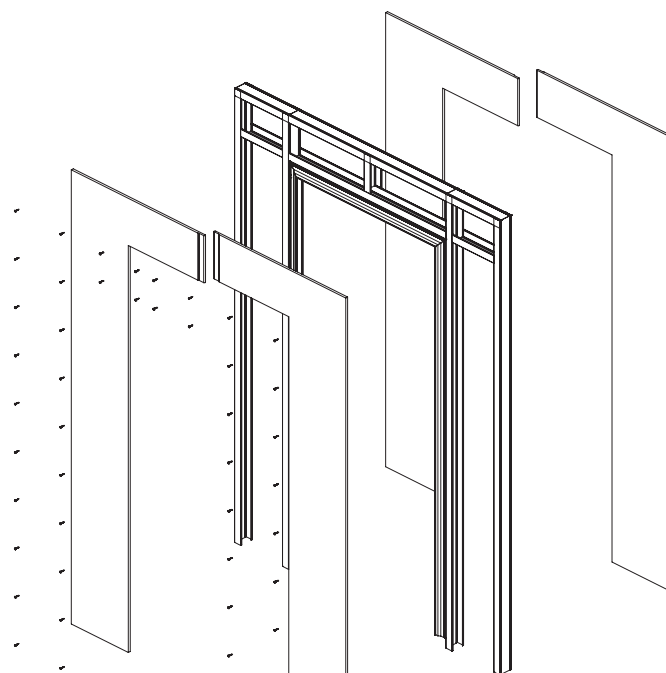
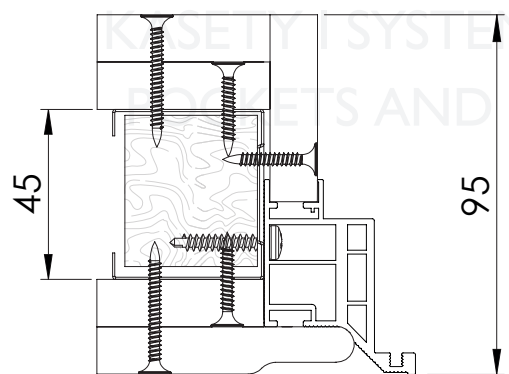
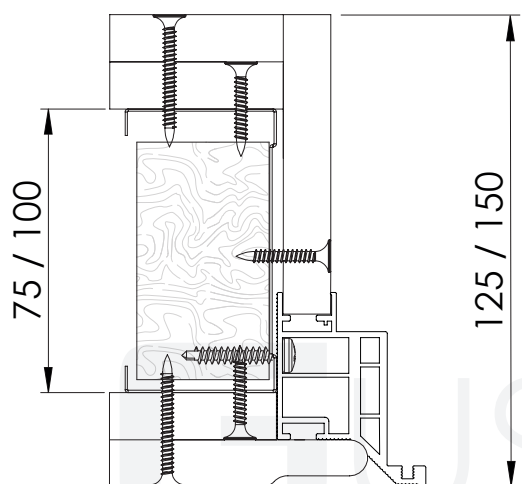
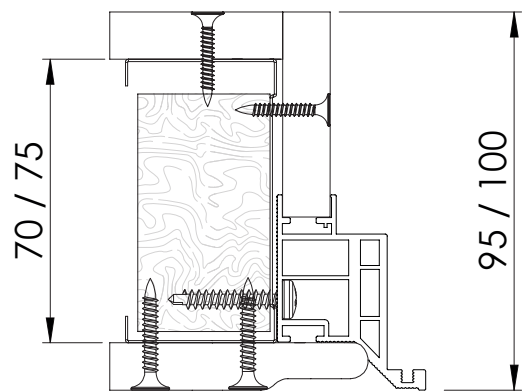
2

W otworach zawiasowch wkręcić dodatkowe wkręty dla wzmocnienia przy zawiasach.  
In the hinge holes screw additional screws for reinforcement at the hinges.



3

Usunąć rozpórki  
Remove spreaders



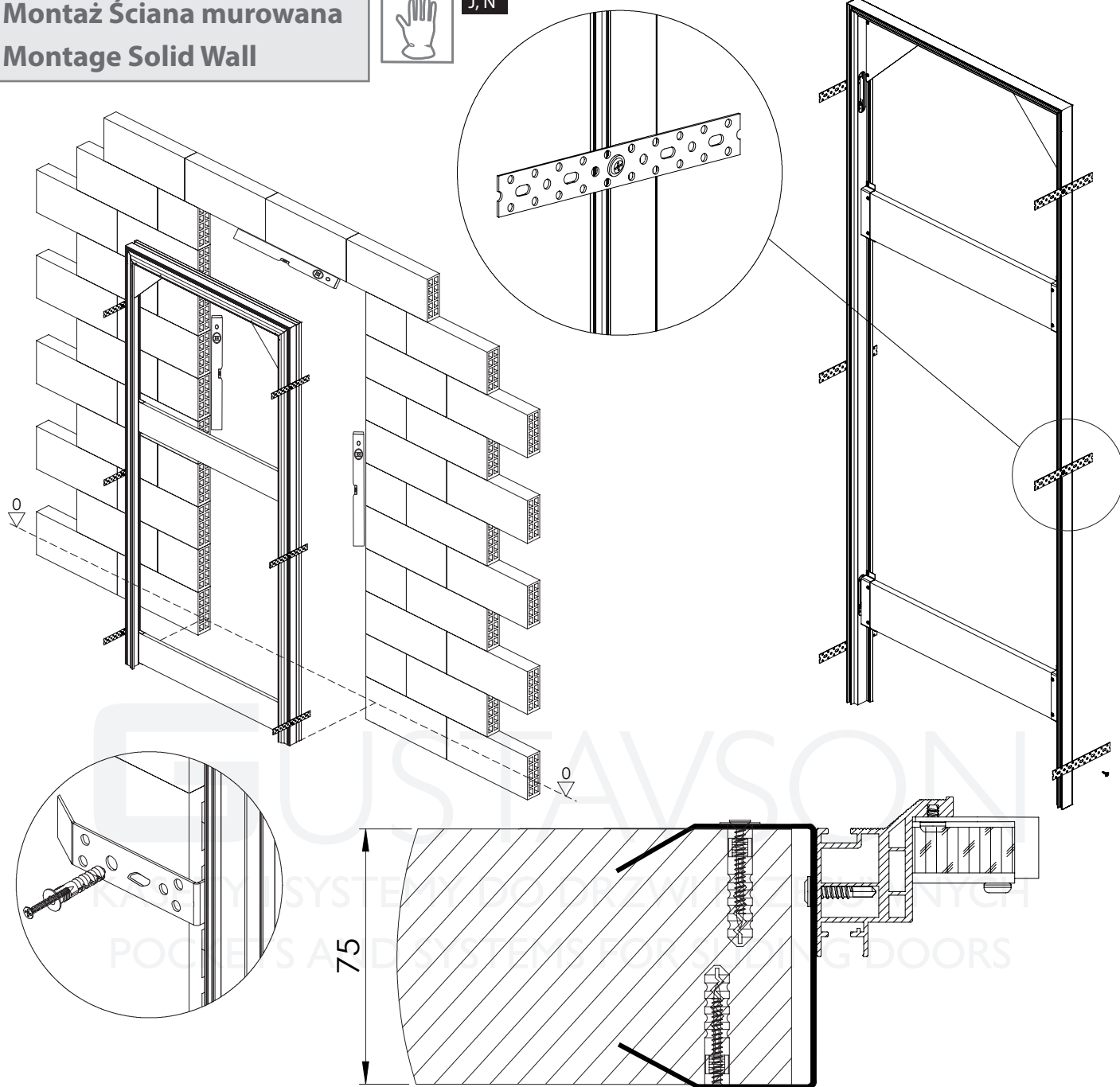
Szpachlować: Pierwsza warstwa, szpachel gruboziarnisty  
 Druga warstwa szpachel wykańczający  
 Przy szpachlowaniu użyć fizeliny lub siatki wzmacniającej na łączeniach.  
 Fill: First coat, coarse spatula, Second layer of finishing spatula  
 When skimming use a nonwoven or reinforcing mesh on all joints.

Usunąć folie ochronne z profili.  
 Profil można malować farbami ściennymi.  
 Remove the protective foil from the profiles.  
 The profiles can be painted with wall paint.

**Montaż Ściana murowana**  
**Montage Solid Wall**

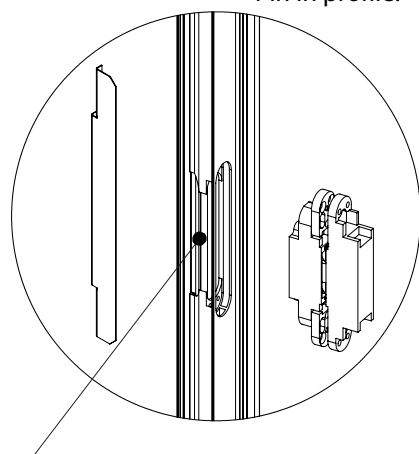


J, N

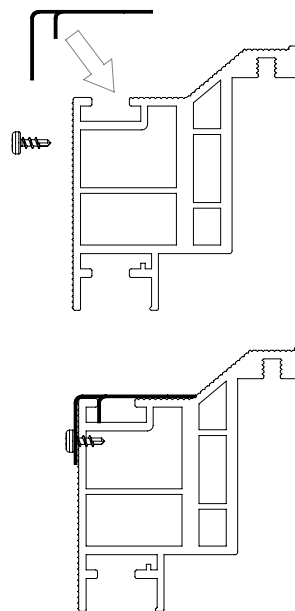
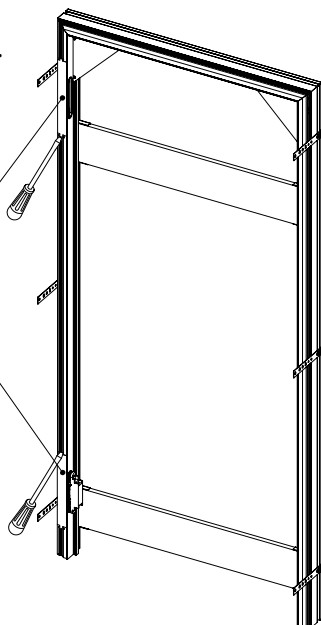


H, O

Zakleszczyć w profilu.  
Pin in profile.

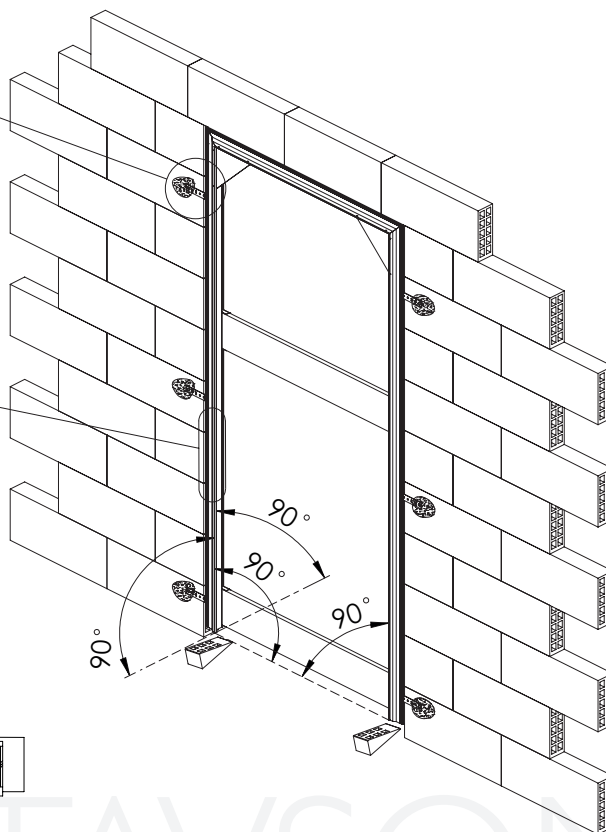
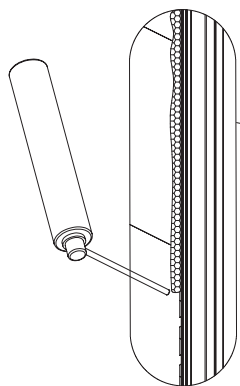
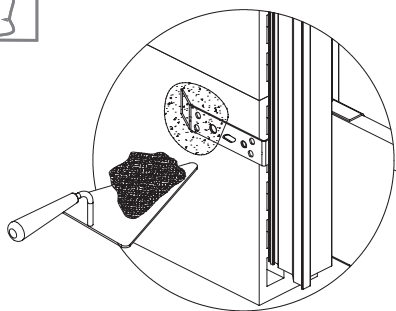
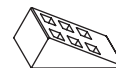


Miejsce pod zawiasy.  
Place for Hinges.

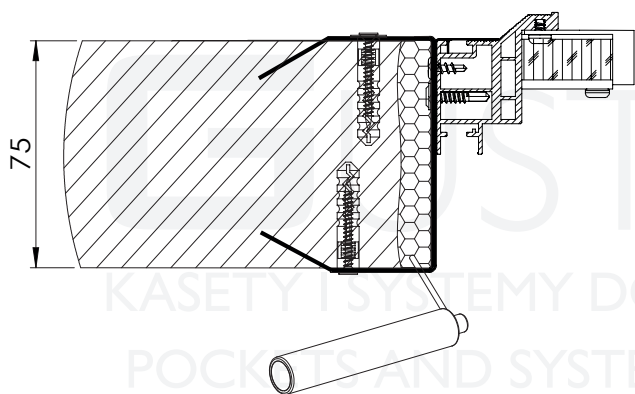




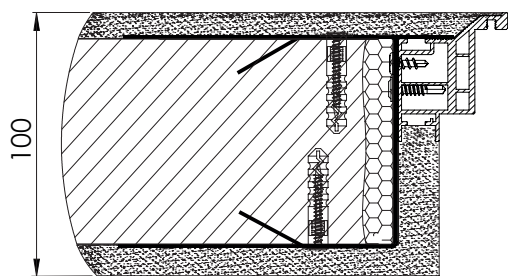
W przypadku różnego rodzaju podłóg zalecane jest użycie klinów w celu uniesienia ościeżnicy.  
Use the wedges to lift the frame in the case of various types of floors.



Wysokość ościeżnicy jest wymiarem do gotowej podłogi.  
The height of the frame is the dimension of the finished floor.

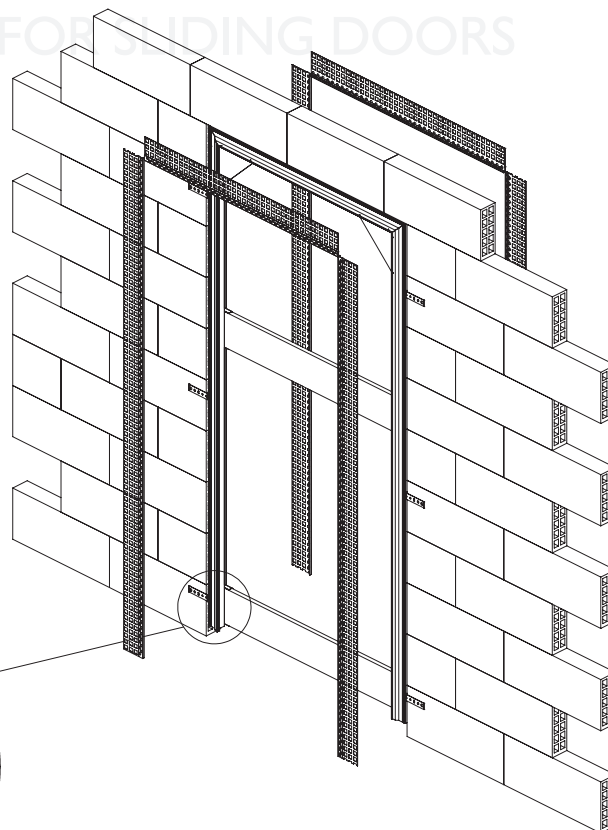
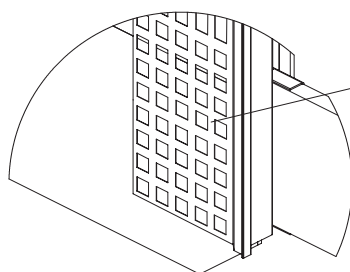
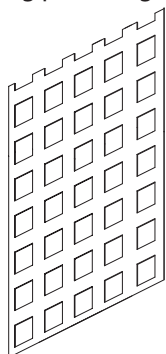


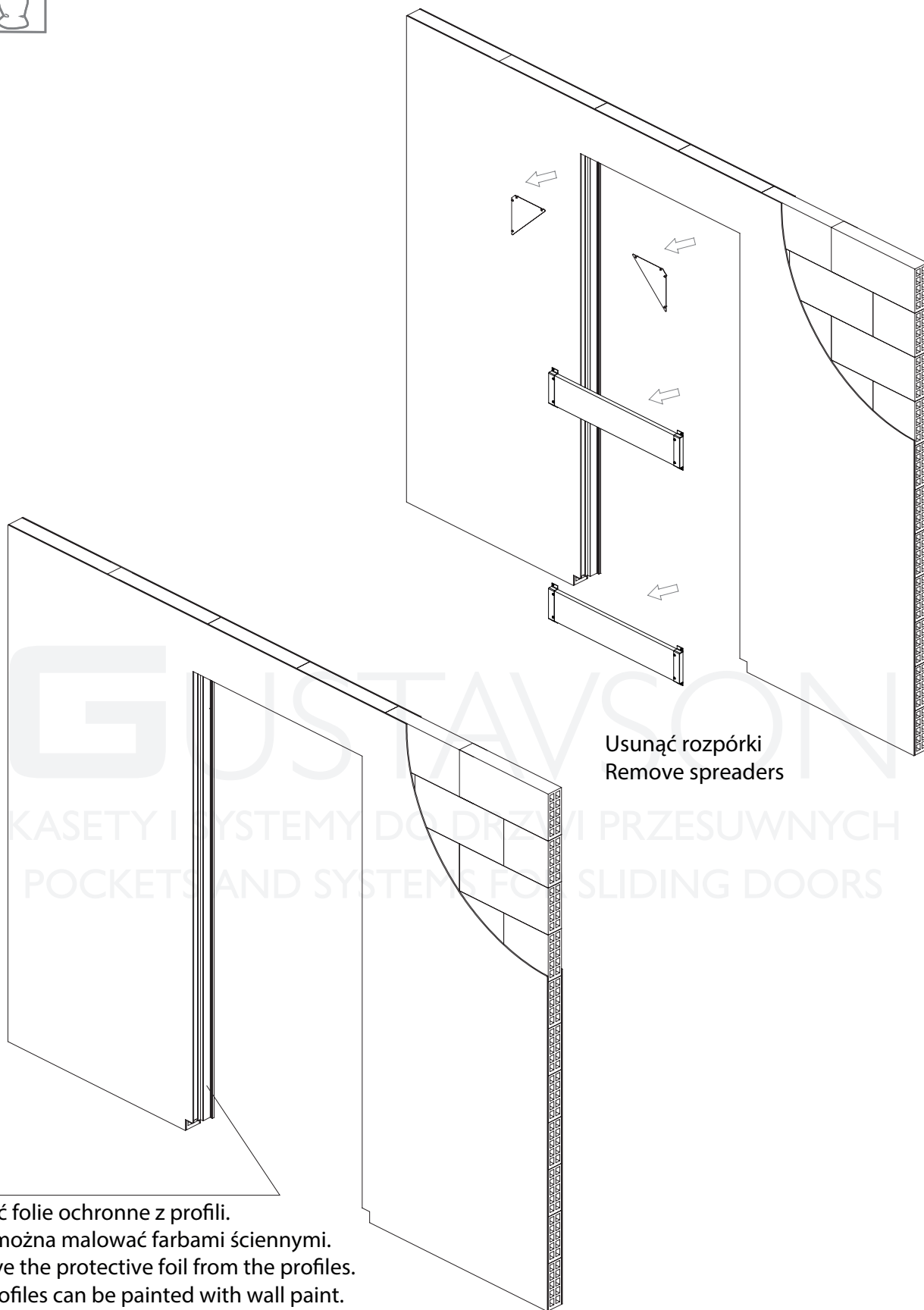
75



100

Przy tynkowaniu użyć siatki wzmacniającej na łączeniach.  
When using plastering, use reinforcing mesh on the joints.





Usunąć rozpórki  
Remove spacers

Usunąć folie ochronne z profili.  
Profil można malować farbami ściennymi.  
Remove the protective foil from the profiles.  
The profiles can be painted with wall paint.

Zaleca się postępowanie zgodnie z niniejszą instrukcją przy użyciu odpowiednich narzędzi, zgodnych ze wskazaniami. W przypadku elementów, których powierzchnia może być ostra należy stosować środki ochrony indywidualnej oraz zabezpieczenie obszaru pracy. Firma Laguna Fabryka Okuć Sp. z o.o. Sp. k. uchyła się od odpowiedzialności za działania wynikające z postępowania niezgodnego z niniejszą instrukcją.

*If it is recommended that you follow these instructions using the appropriate tools as indicated. In the case of elements whose surface can be sharp, use personal protective equipment and work area protection. The company Laguna Hardware Factory Limited Liability Limited Partnership refrains from liability for actions resulting from conduct incompatible with this instruction.*