

Visio 50 wewnętrzny z belką

VISIO 50 inner with upper beam

100
kg

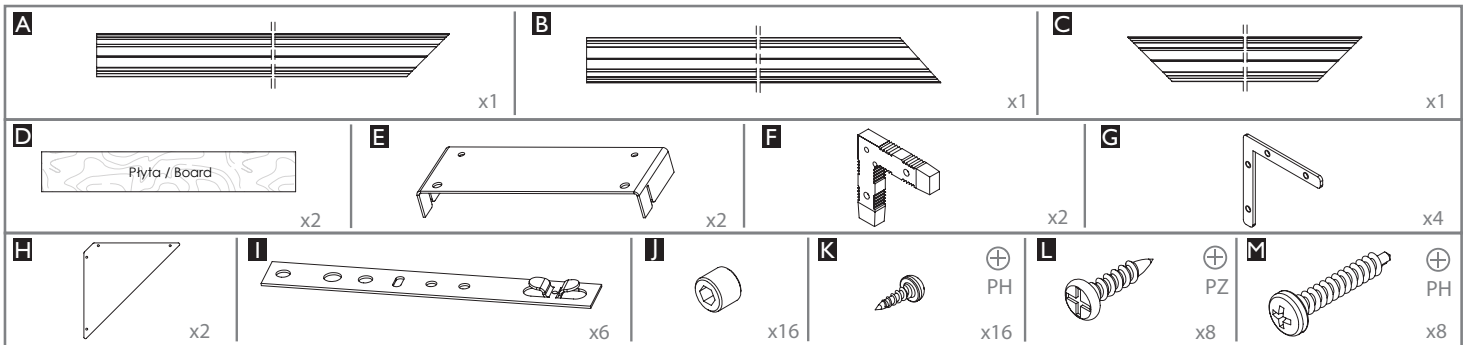
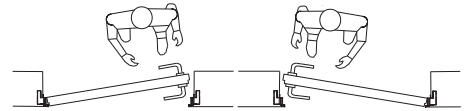
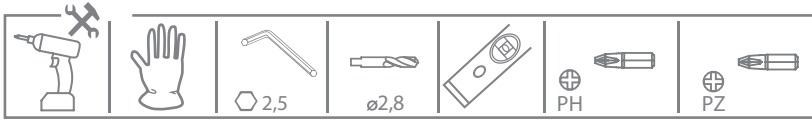
MONTAŻ DO
GOTOWEJ PODŁOGI
MOUNTING ON FINISHED
FLOOR LEVEL

50 mm
PŁYTA | BOARD



Przed montażem sprawdź zgodność produktu: jakość, ilość i wymiary. W przypadku niezgodności należy niezwłocznie zgłosić ten fakt sprzedawcy.

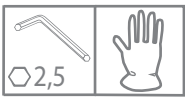
Prior to installation check all elements of the set: finish quality, quantity, dimensions. In case of any issues please contact your supplier.



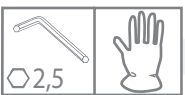
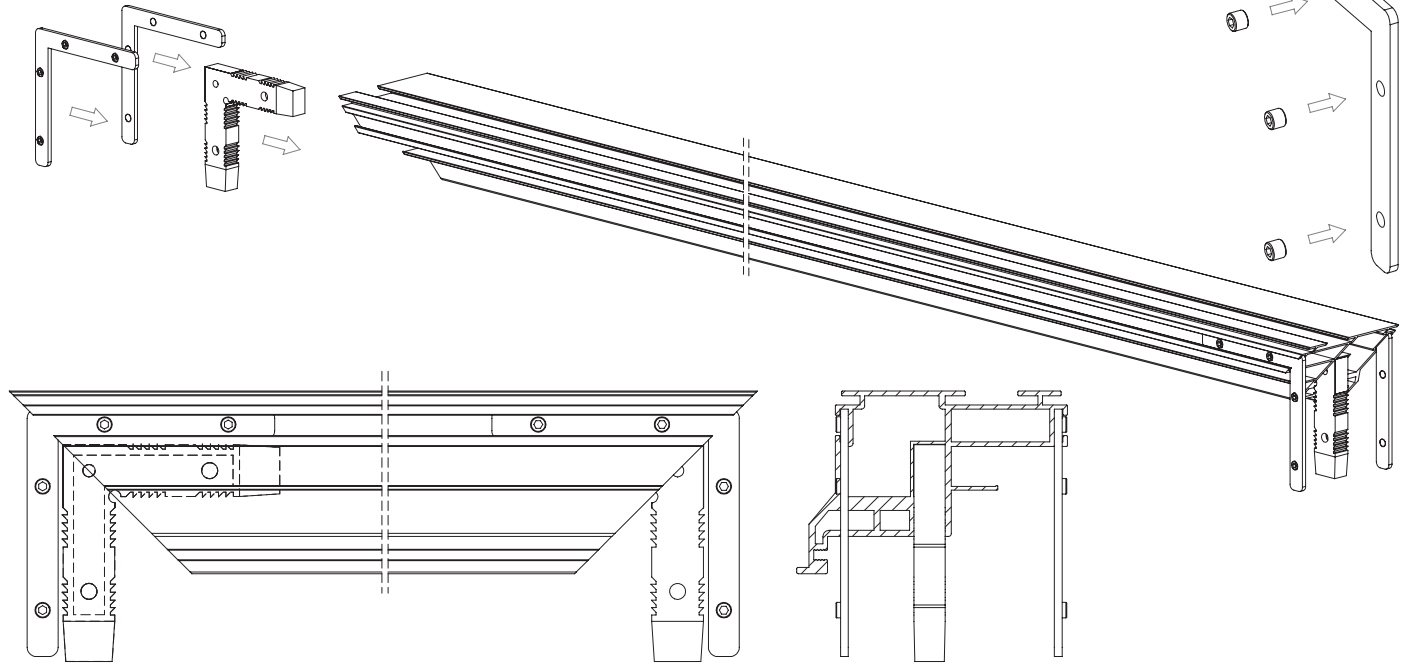
Producent zastrzega sobie prawo dokonywania zmian wymiarów, kolorów, opisów we wszystkich produktach bez wcześniejszego zawiadomienia i podania przyczyny.

Producer has the rights to change the dimensions, colors, instructions in all products without any notice.

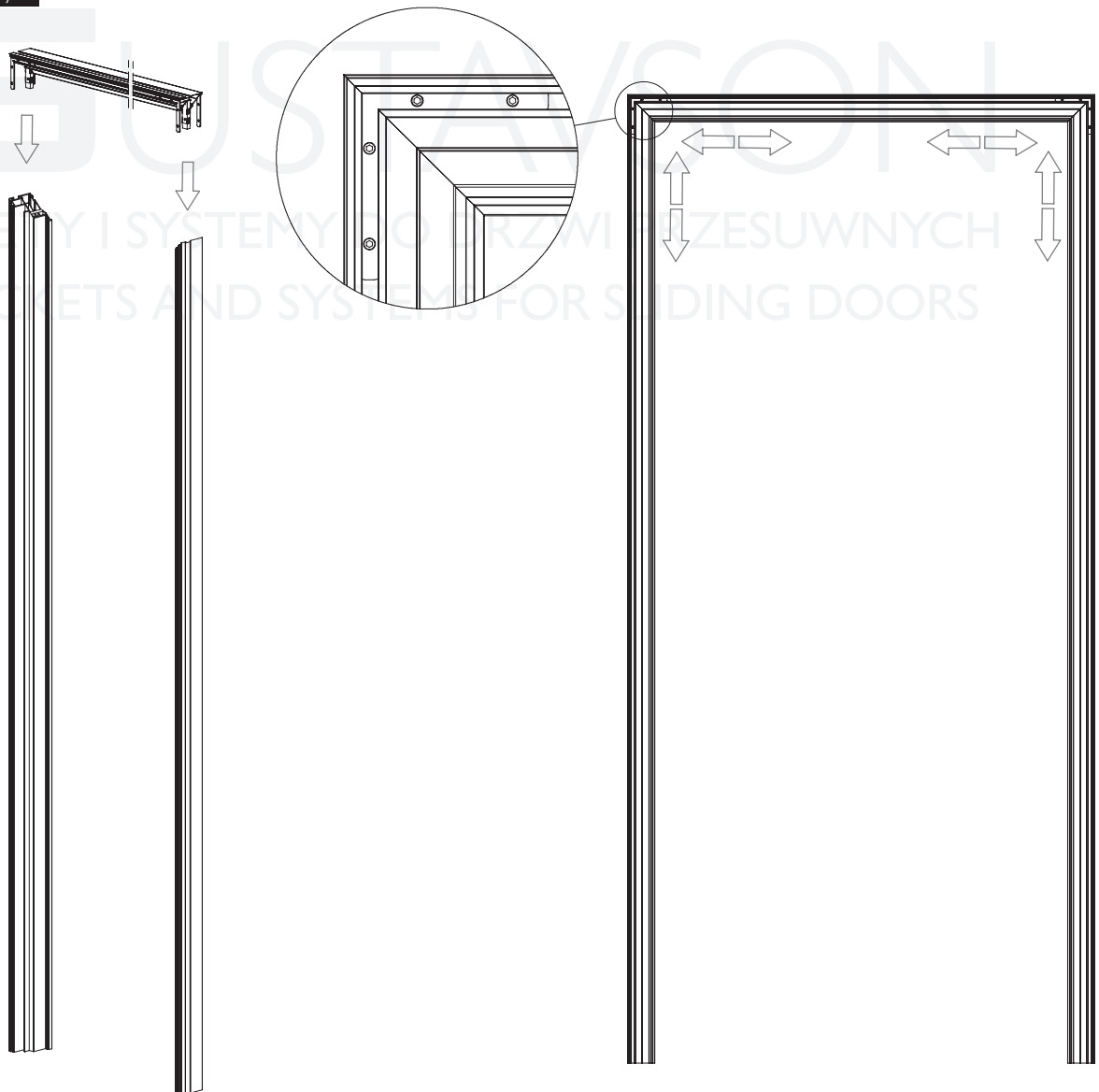
Laguna
POLSKA FABRYKA OKUC
POLISH HARDWARE FACTORY



C, F, G, J

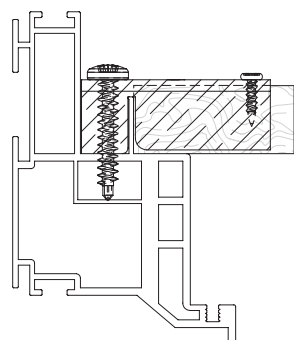
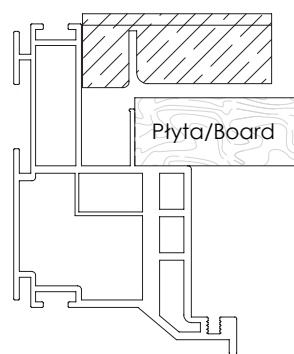
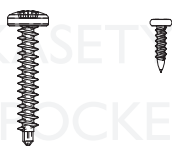
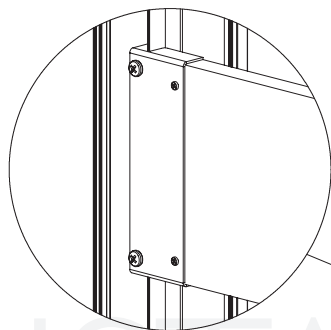
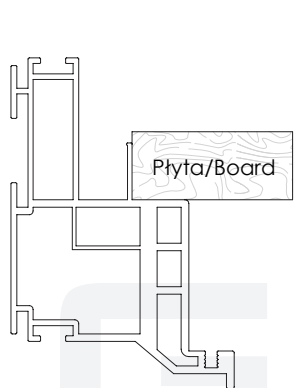
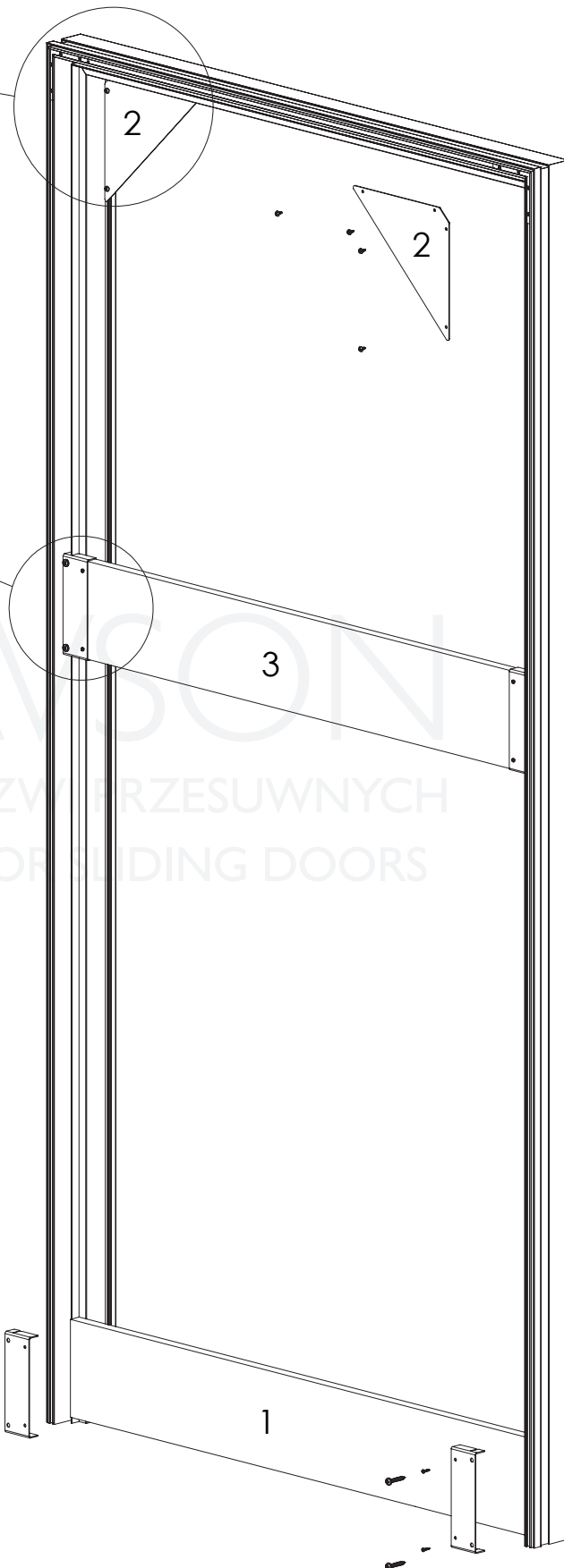
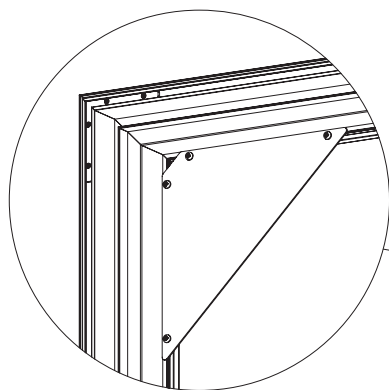
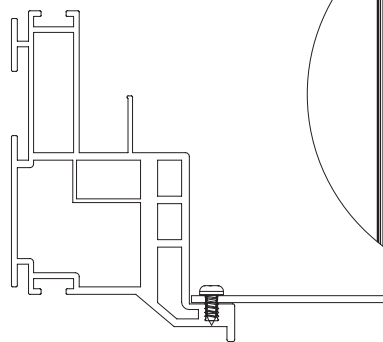


A, B

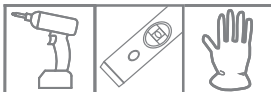




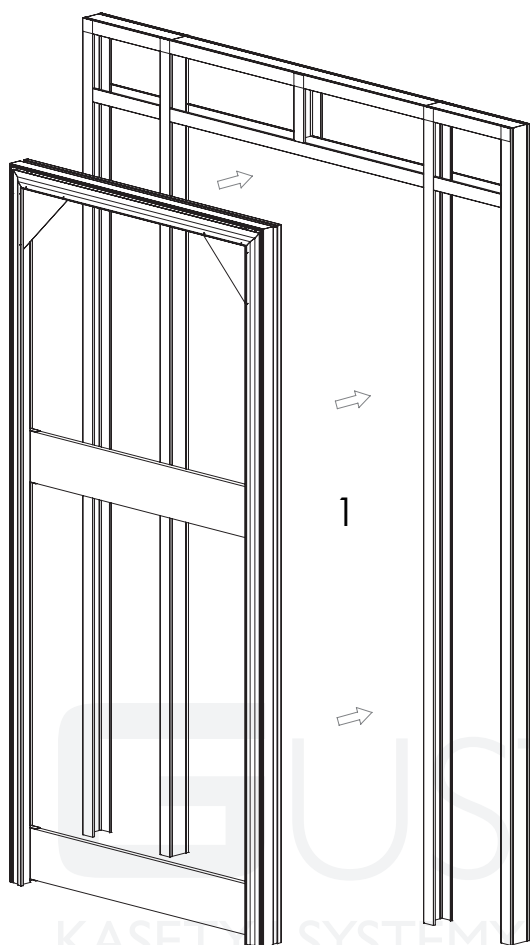
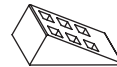
D, E, H, K, L, M



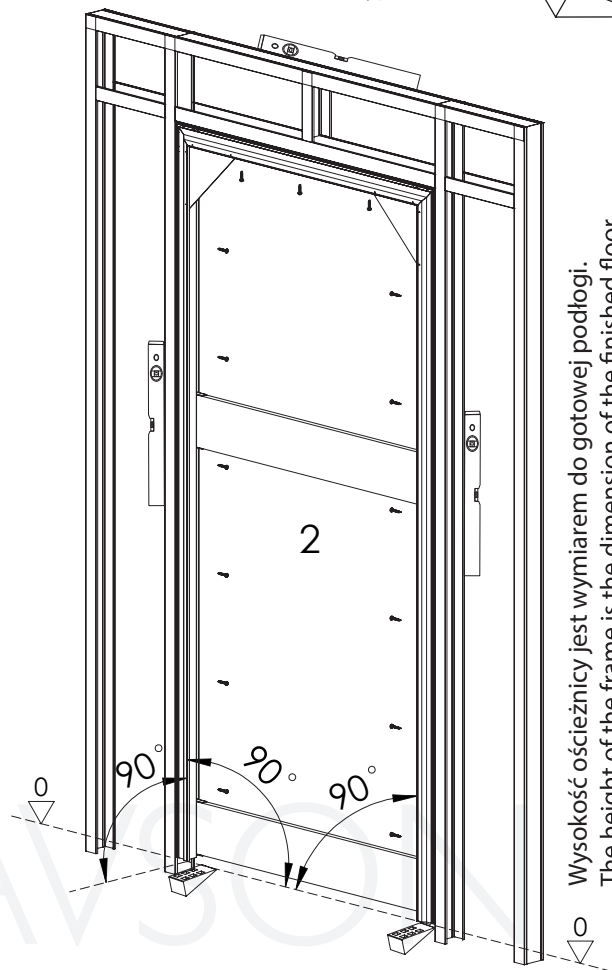
Montaż Ściana karton-gips Montage Stud Wall



W przypadku różnego rodzaju podłóg zalecane jest użycie klinów w celu uniesienia ościeżnicy.
Use the wedges to lift the frame in the case of various types of floors.

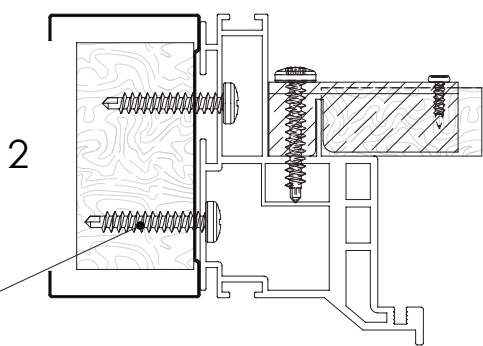


1



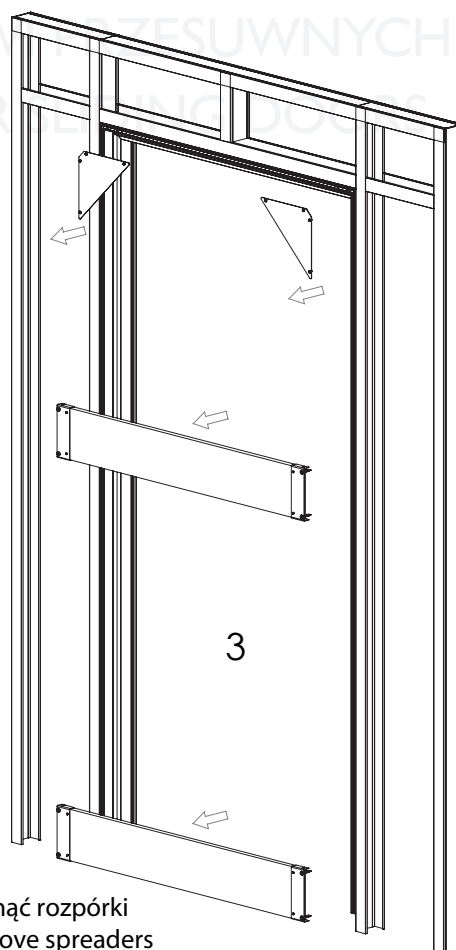
Wysokość ościeżnicy jest wymiarem do gotowej podłogi.
The height of the frame is the dimension of the finished floor.

KASETY I SYSTEMY DO DRZWI PRZESUWNYCH
POCKETS AND SYSTEMS FOR SLIDING DOORS



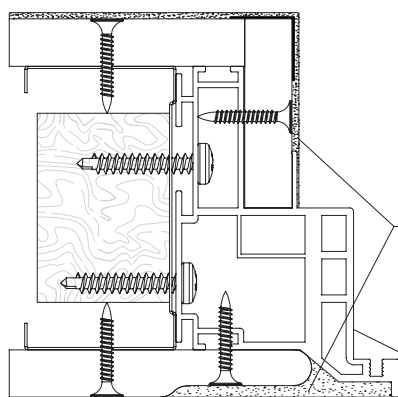
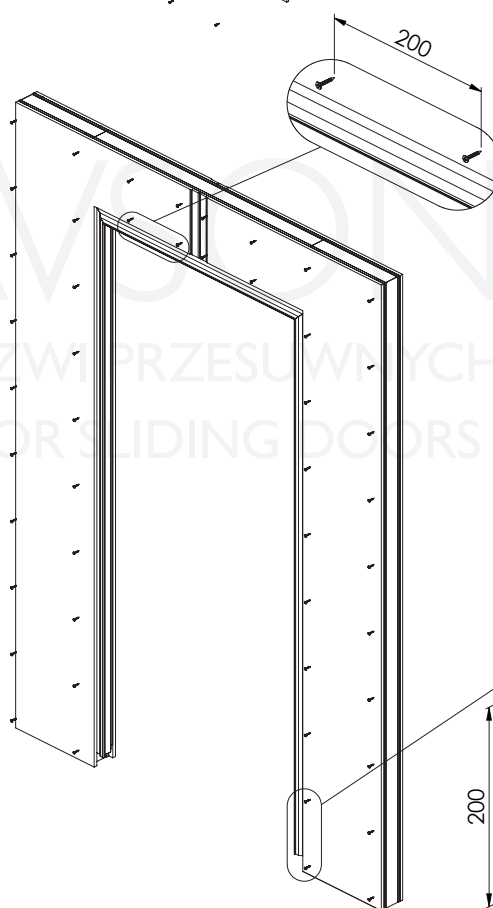
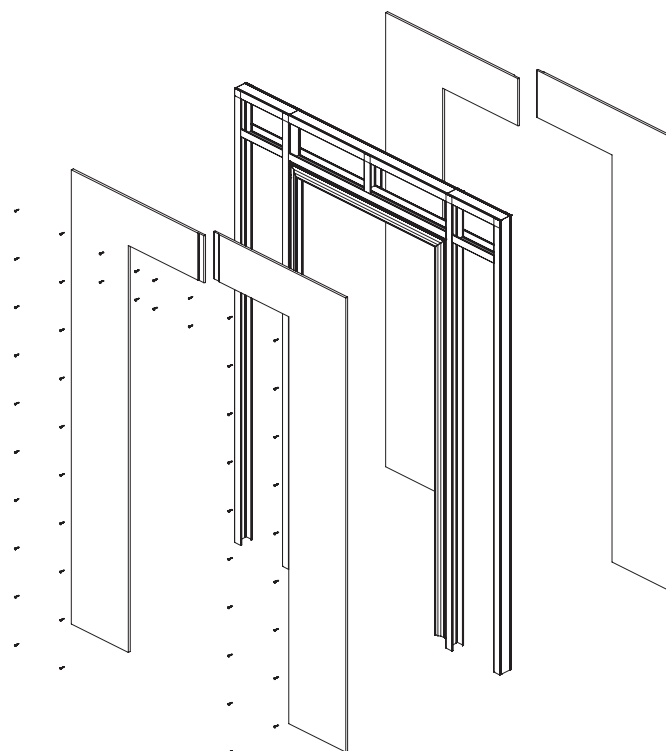
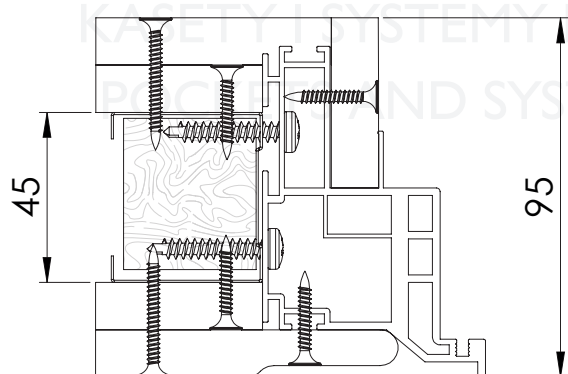
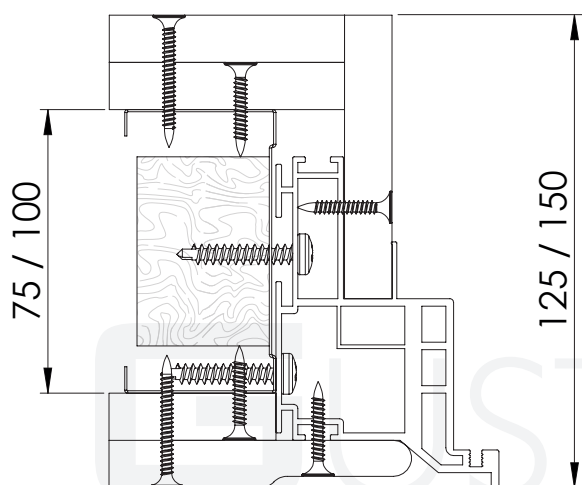
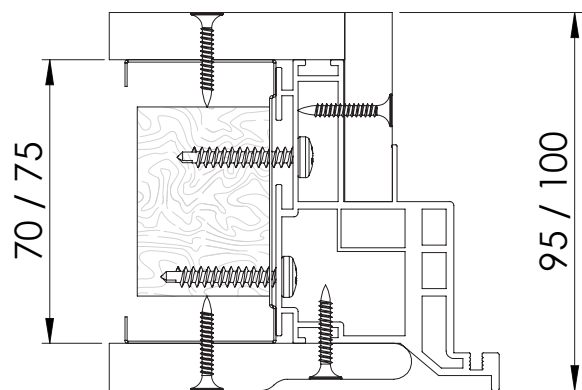
2

W otworach zawiasowch wkręcić dodatkowe wkręty dla wzmocnienia przy zawiasach.
In the hinge holes screw additional screws for reinforcement at the hinges.



3

Usunąć rozpórki
Remove spreaders



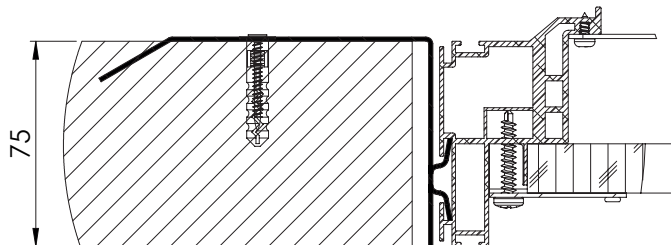
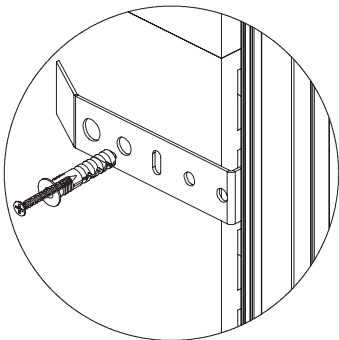
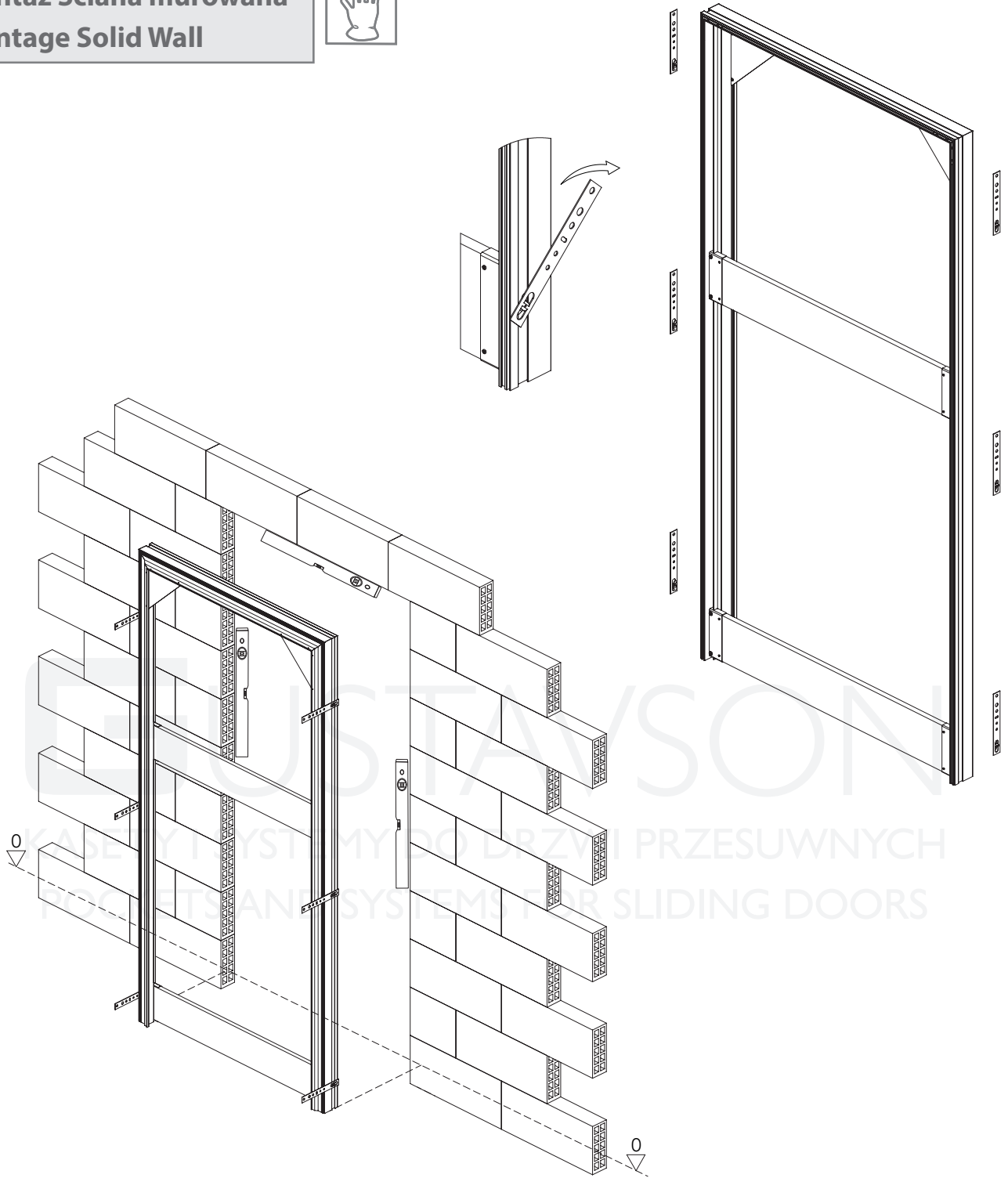
Przy szpachlowaniu użyć fizeliny lub siatki wzmacniającej na wszystkich łączeniach.
When skimming use a nonwoven or reinforcing mesh on all joints.

Usunąć folie ochronne z profili.
Profil można malować farbami ściennymi.
Remove the protective foil from the profiles.
The profiles can be painted with wall paint.

Montaż Ściana murowana
Montage Solid Wall

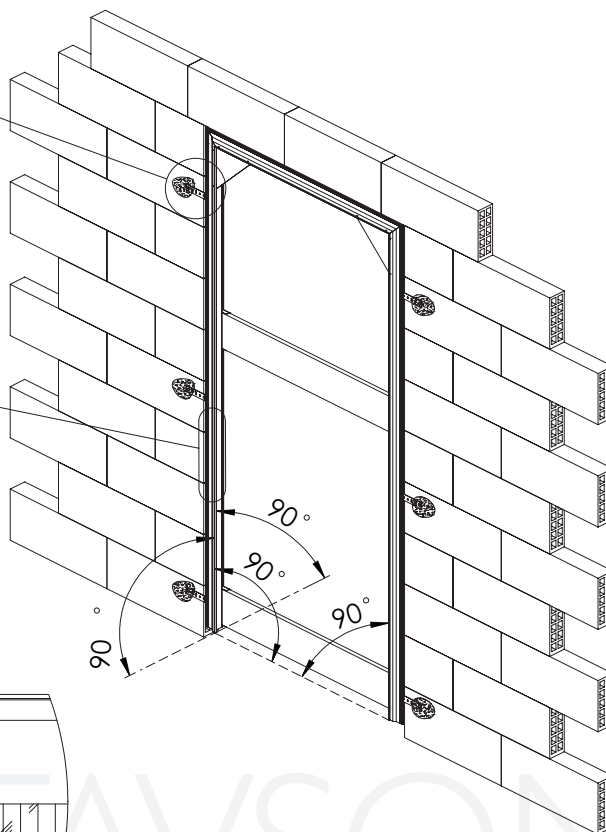
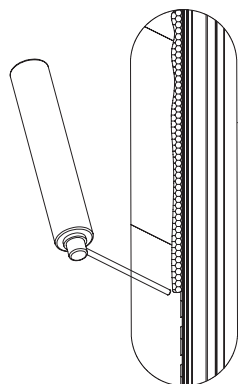
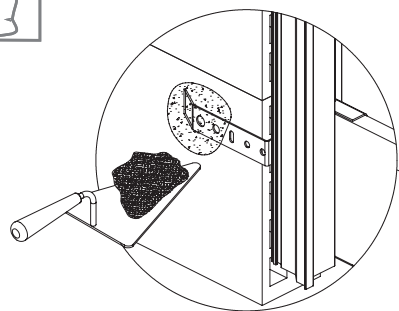


1

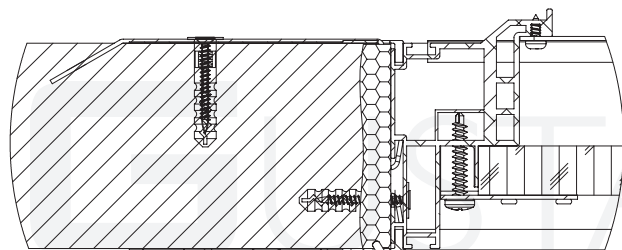




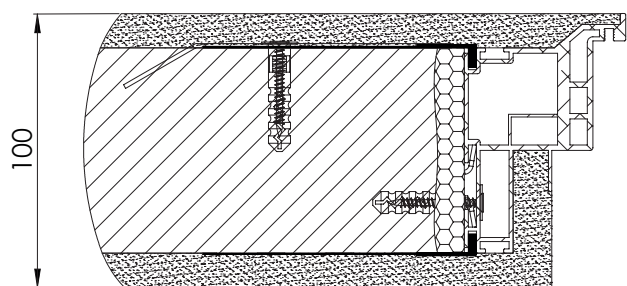
W przypadku różnego rodzaju podłóg zalecane jest użycie klinów w celu uniesienia ościeżnicy.
Use the wedges to lift the frame in the case of various types of floors.



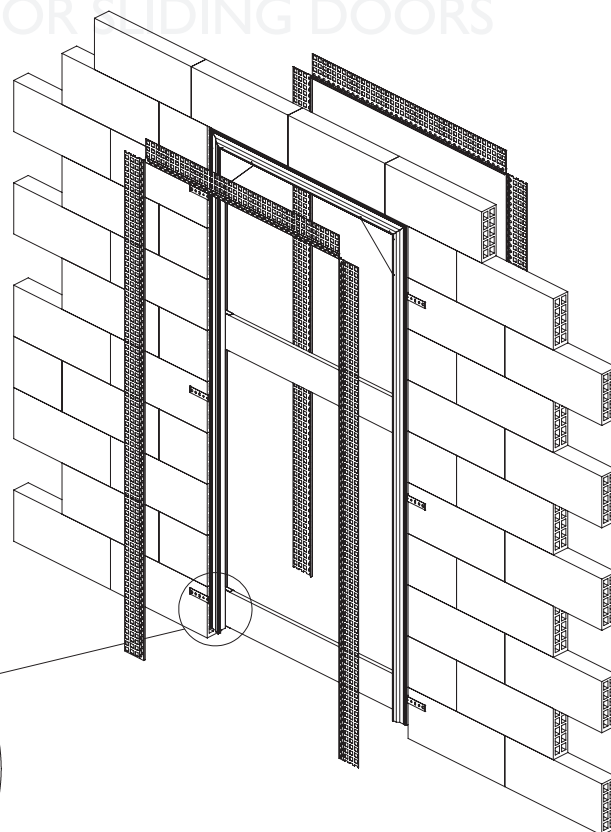
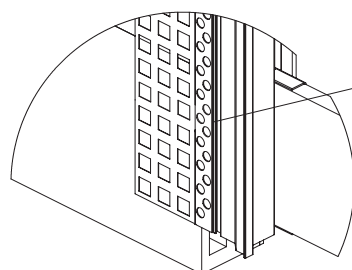
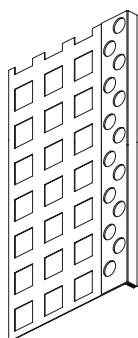
Wysokość ościeżnicy jest wymiarem do gotowej podłogi.
The height of the frame is the dimension of the finished floor.

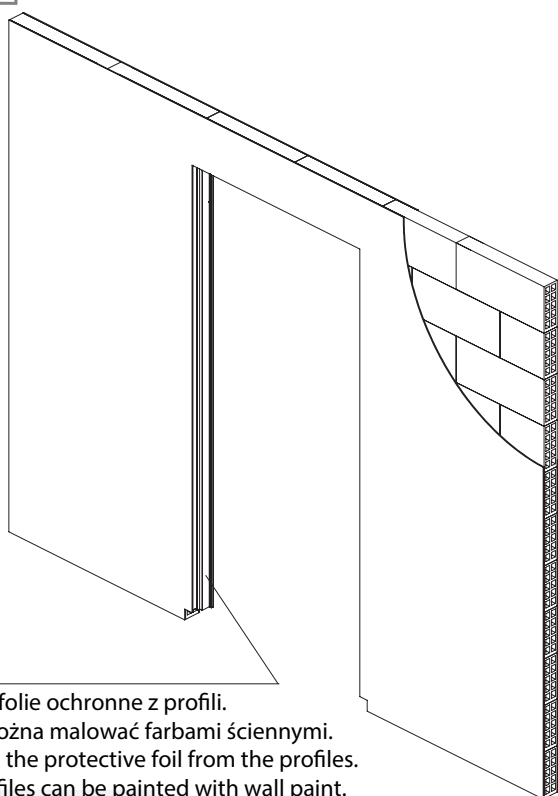


KASETY I SYSTEMY DO DRZWI PRZESUWNYCH
POCKETS AND SYSTEMS FOR SLIDING DOORS

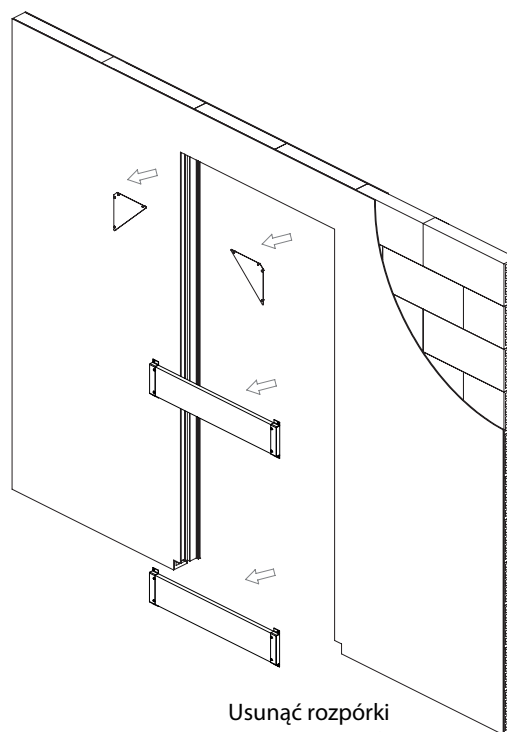


Przy tynkowaniu użyć siatki wzmacniającej na łączeniach.
When using plastering, use reinforcing mesh on the joints.



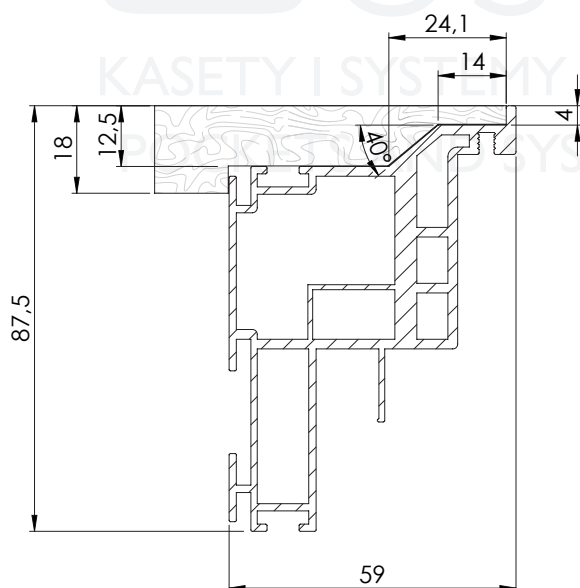


Usunąć folie ochronne z profili.
 Profil można malować farbami ściennymi.
 Remove the protective foil from the profiles.
 The profiles can be painted with wall paint.

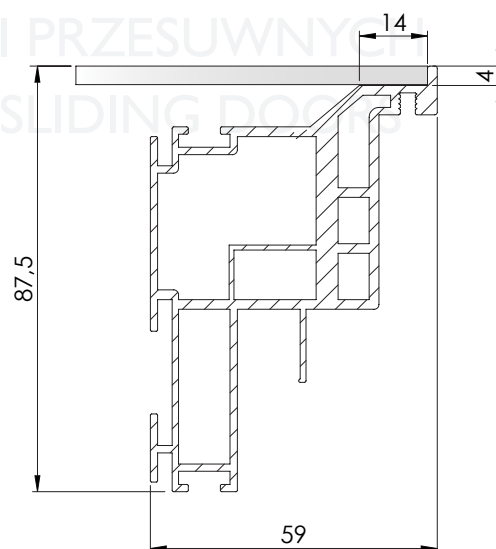


Usunąć rozpórki
 Remove spacers

Opcje wykończenia powierzchni licującej Options for finishing the veneer surface



Wykończenie powierzchni ściany frezowaną płytą 18mm.
 Finish of wall surface with a milled 18mm board.



Wykończenie powierzchni ściany
 Lustro, Lakobel, Spiek - 4mm.
 Finish of wall surface with mirror, lacobel, 4mm sinter.

Zarysowania produktu na białej powierzchni, pokrytej powłoką farby podkładowej nie wpływają na istotne cechy użytkowe produktu - nie stanowią podstawy do reklamacji ani nie są objęte gwarancją producenta. Warstwa powłoki podkładowej służy do pokrycia docelową powłoką malarską lub innym docelowym materiałem wykończeniowym wybranym przez klienta.

Scratches on a white surface covered with a primer paint do not affect the product's essential functionalities - they are not a basis for a complaint and are not covered by the manufacturer's warranty. The undercoat layer is used to cover with the target paint coat or other target finish material chosen by the customer.

Zaleca się postępowanie zgodnie z niniejszą instrukcją przy użyciu odpowiednich narzędzi, zgodnych ze wskazaniami. W przypadku elementów, których powierzchnia może być ostra należy stosować środki ochrony indywidualnej oraz zabezpieczenie obszaru pracy. Firma Laguna Fabryka Okuć uchyla się od odpowiedzialności za działania wynikające z postępowania niezgodnego z niniejszą instrukcją.

It is recommended that you follow these instructions using the appropriate tools as indicated. In the case of elements whose surface can be sharp, use personal protective equipment and work area protection. The company Laguna Hardware Factory refrains from liability for actions resulting from conduct incompatible with this instruction.