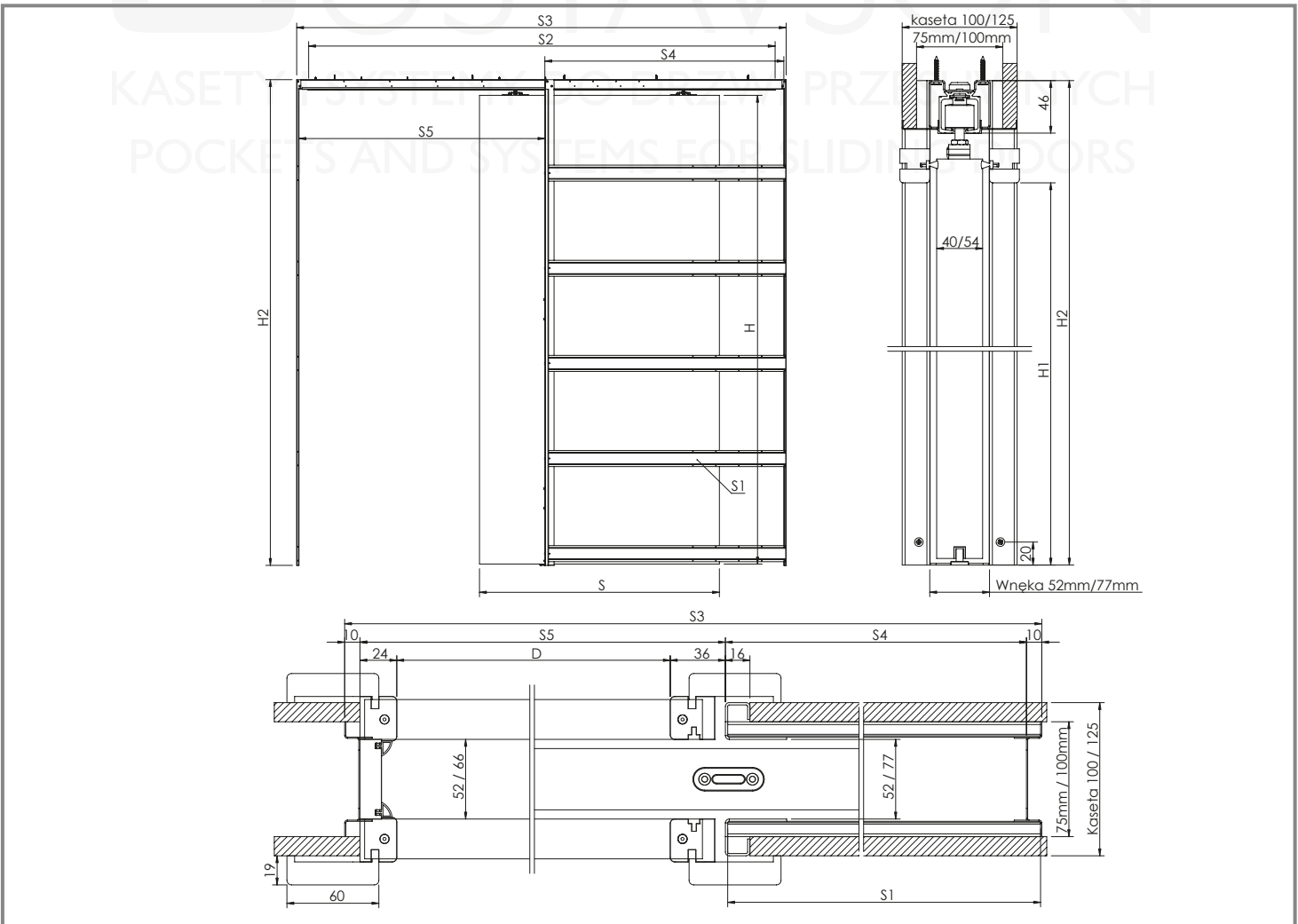
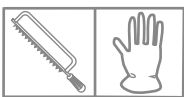


* Elementy ościeżnicy zamawiane osobno
Elements for frame ordered separately

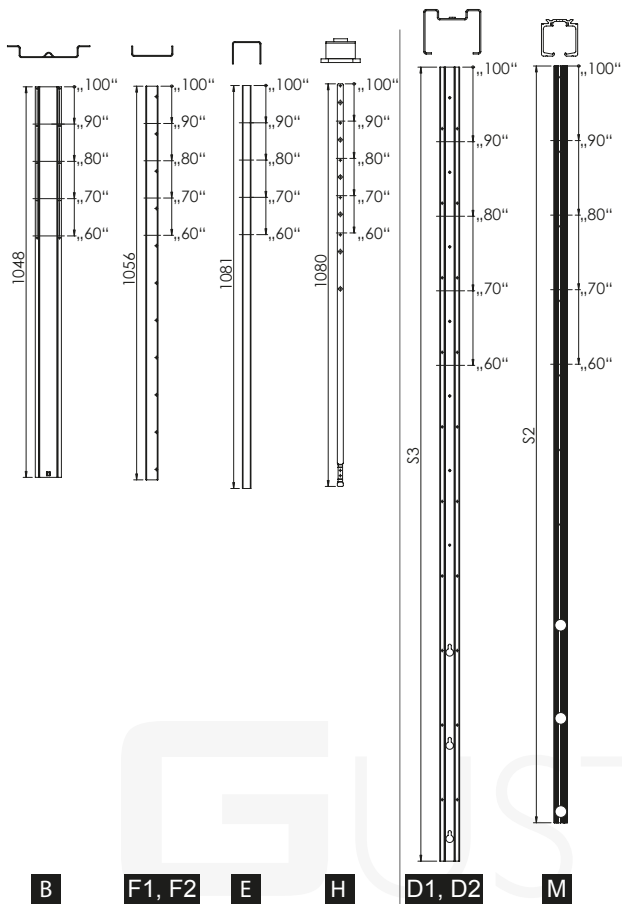
18-40 mm PLYTA BOARD	S - Szerokość skrzydła (mm) / Door width (mm)	625-644	725-744	825-844	925-944	1025-1044
	S1 - Długość profilu giętego (mm) / Length of the bent profile (mm)	648	748	848	948	1048
	S2 - Długość szyny jezdnej (mm) / Length of rail profile (mm)	1260	1460	1660	1860	2060
	S3 - Szerokość kaset (mm) / Width of pocket door frame (mm)	1330	1530	1730	1930	2130
	S4 - Szerokość wnęki drzwiowej bez listew dekoracyjnych (mm) Width of door recess without decorative slats (mm)	640	740	840	940	1040
	S5 - Szerokość otworu drzwiowego bez listew dekoracyjnych (mm) Width of door hole without decorative slats (mm)	670	770	870	970	1070
	D - Szerokość otworu drzwiowego z listwami dekoracyjnymi (mm) Width of door hole with decorative slats (mm)	610	710	810	910	1010
	H - Wysokość skrzydła (mm) / Height of door wing (mm)	2030/2040	2030/2040	2030/2040	2030/2040	2030/2040
	H1 - Wysokość otworu drzwiowego z listwami dekoracyjnymi (mm) Height of door hole with decorative slats (mm)	2025	2025	2025	2025	2025
	H2 - Wysokość kaset (mm) / Height of pocket door (mm)	2114	2114	2114	2114	2114





100 mm
B, D1, E, F1, H, M
125 mm
B, D2, E, F2, H, M

1

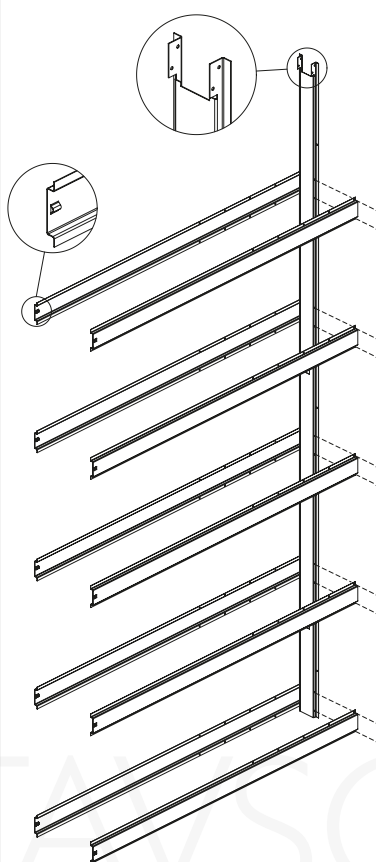


Wymiary zgodnie z tabelą na str. 1 / Dimensions comply with the table on page 1



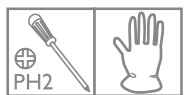
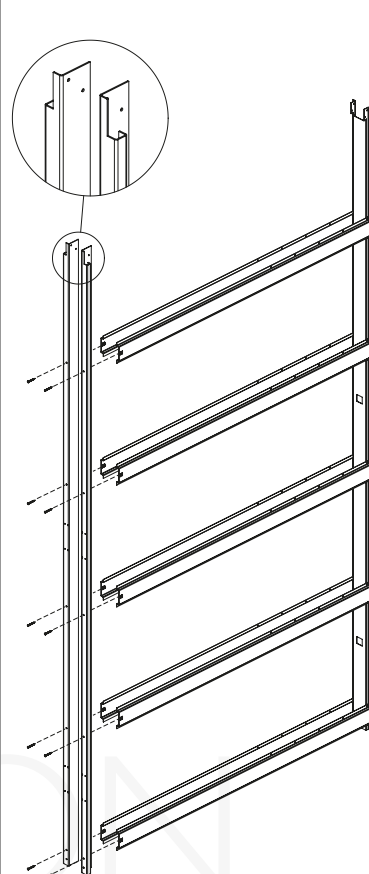
100 mm
B, C1, I
125 mm
B, C2, I

2



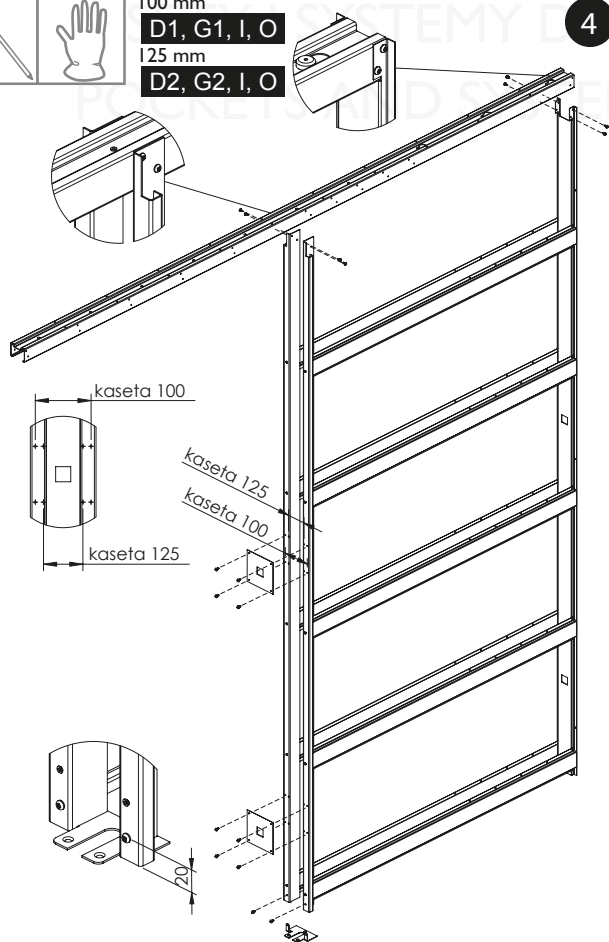
A, J

3



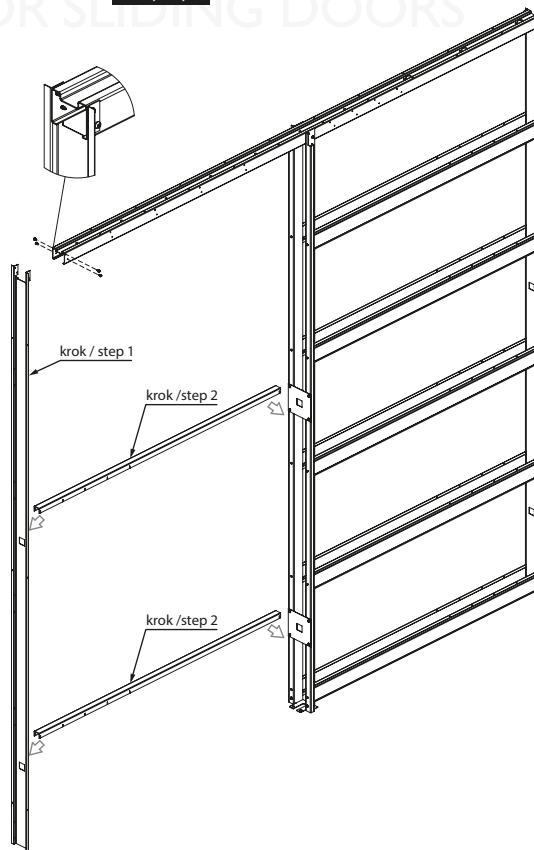
100 mm
D1, G1, I, O
125 mm
D2, G2, I, O

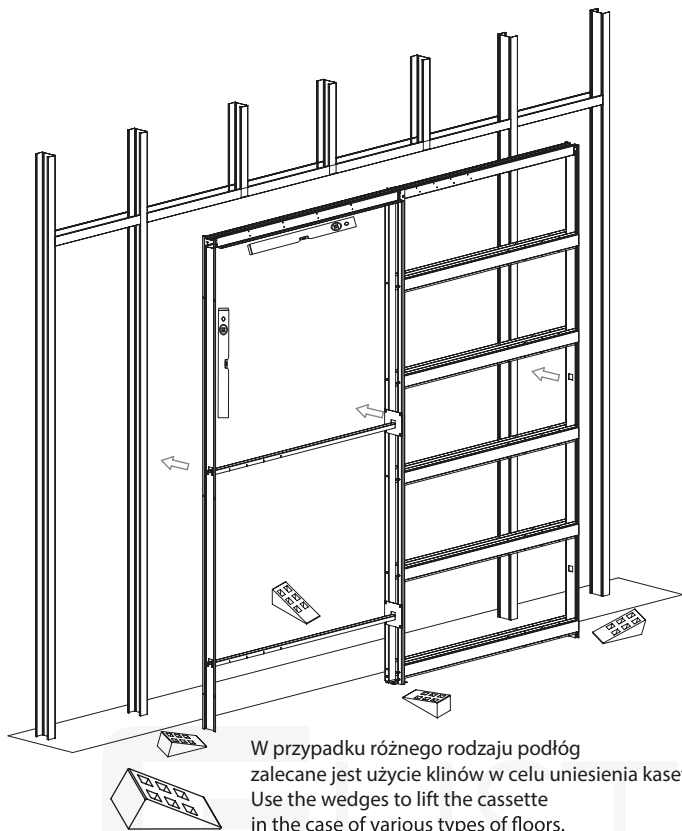
4



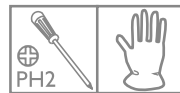
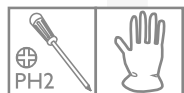
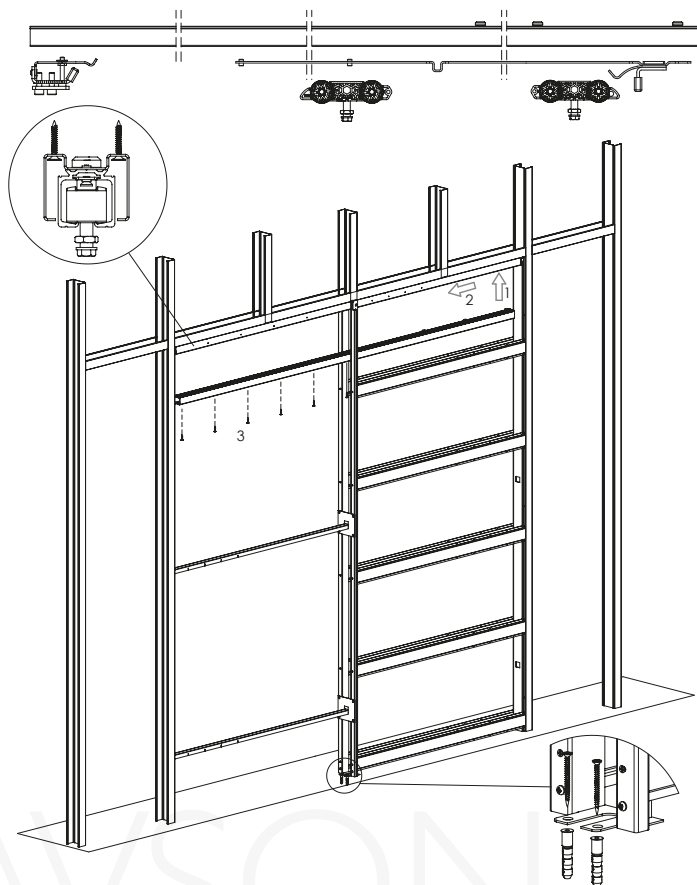
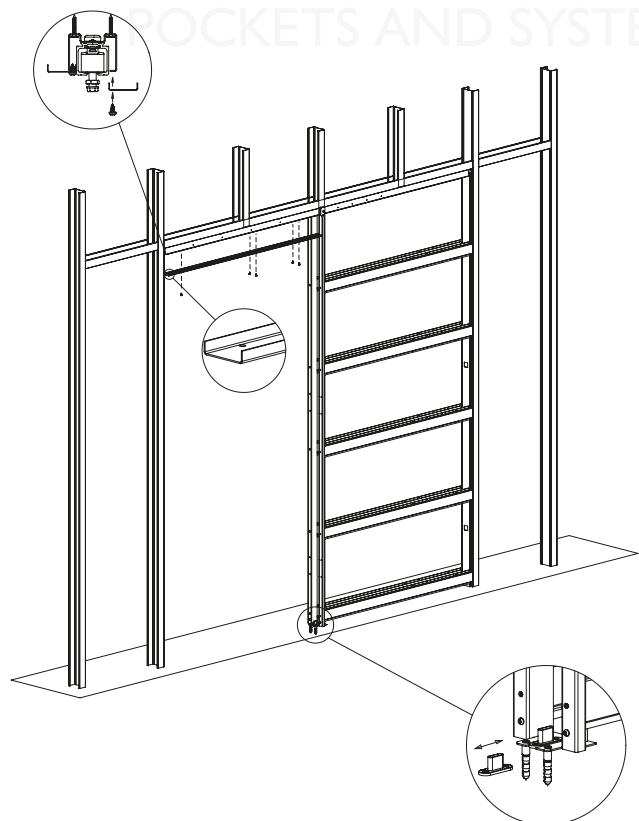
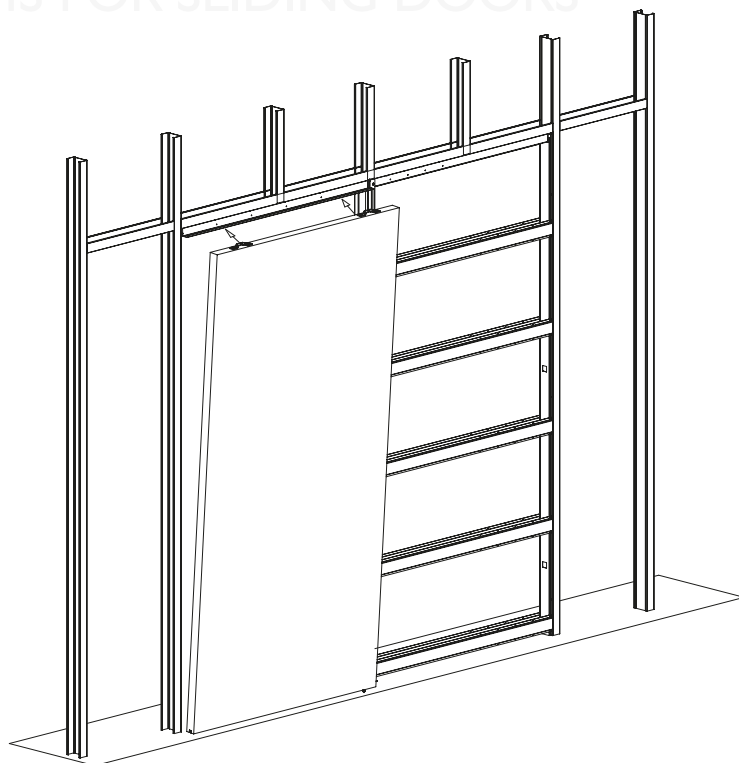
100 mm
C1, E, I
125 mm
C2, E, I

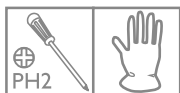
5



**L****6**

W przypadku różnego rodzaju podłóg zalecane jest użycie klinów w celu uniesienia kasety.
Use the wedges to lift the cassette in the case of various types of floors.

**H, M2, N, R, T, W****7****F, I, S****8****9**

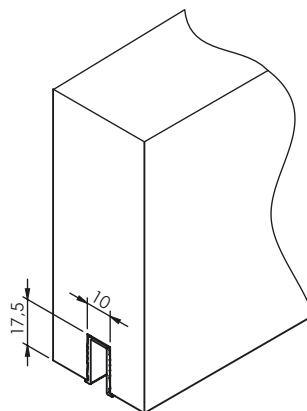
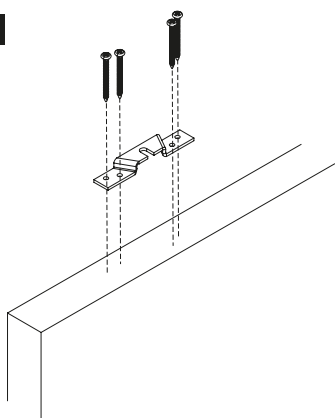


K, U

10

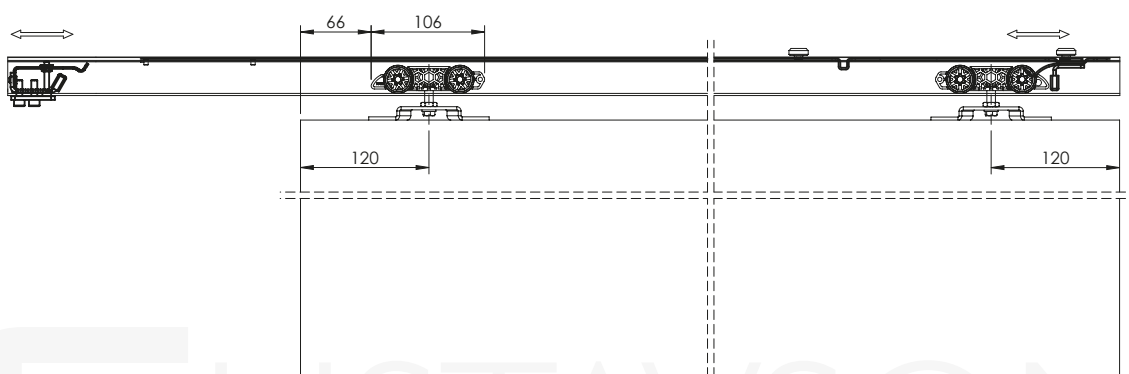
P

11



M1

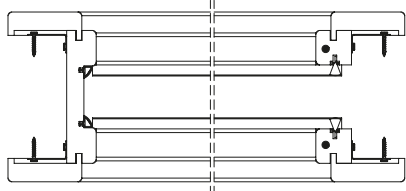
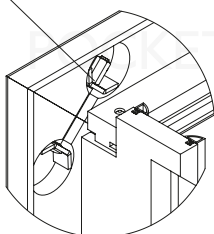
12



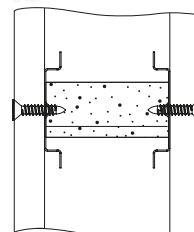
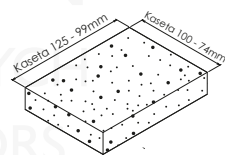
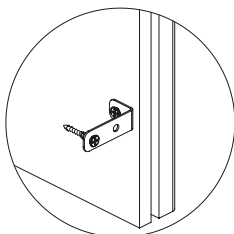
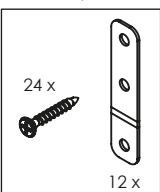
X, Z1, Z2, Z3, Z4, Z5, Z6, Z7, Z8

13

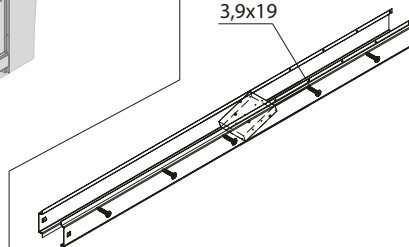
Regulacja łącznik
Regulation - connector



Zestaw montażowy
ościeżnicy



3,9x19



Użyj Styropianu jako rozpórki między profilami w celu ułatwienia dokręcania płyt Karton gips. Use styrofoam squares as distance bars placed between steel profiles so you can easily assemble plaster board to the the profiles.

Zaleca się postępowanie zgodnie z niniejszą instrukcją przy użyciu odpowiednich narzędzi, zgodnych ze wskazaniami. W przypadku elementów, których powierzchnia może być ostra należy stosować środki ochrony indywidualnej oraz zabezpieczenie obszaru pracy. Firma Laguna Fabryka Okuć Sp. z o.o. Sp. k. uchyla się od odpowiedzialności za działania wynikające z postępowania niezgodnego z niniejszą instrukcją.

It is recommended that you follow these instructions using the appropriate tools as indicated. In the case of elements whose surface can be sharp, use personal protective equipment and work area protection. The company Laguna Hardware Factory Limited Liability Limited Partnership refrains from liability for actions resulting from conduct incompatible with this instruction.