

STARK 100/2, 125/2

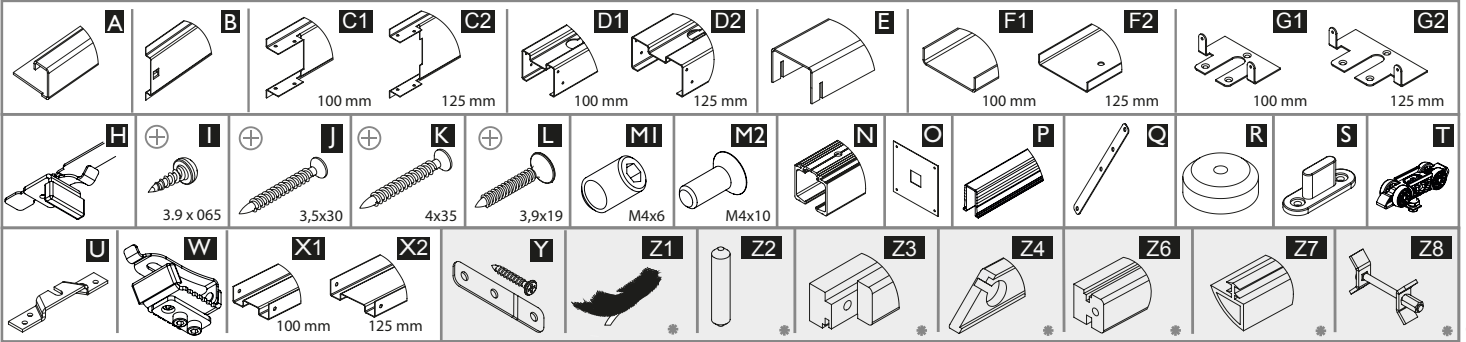
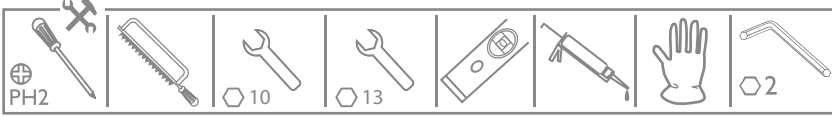
Z SZYNĄ K-100 / WITH RAIL K-100

100
kg

MONTAŻ DO
GOTOWEJ PODŁOGI
MOUNTING ON FINISHED
FLOOR LEVEL

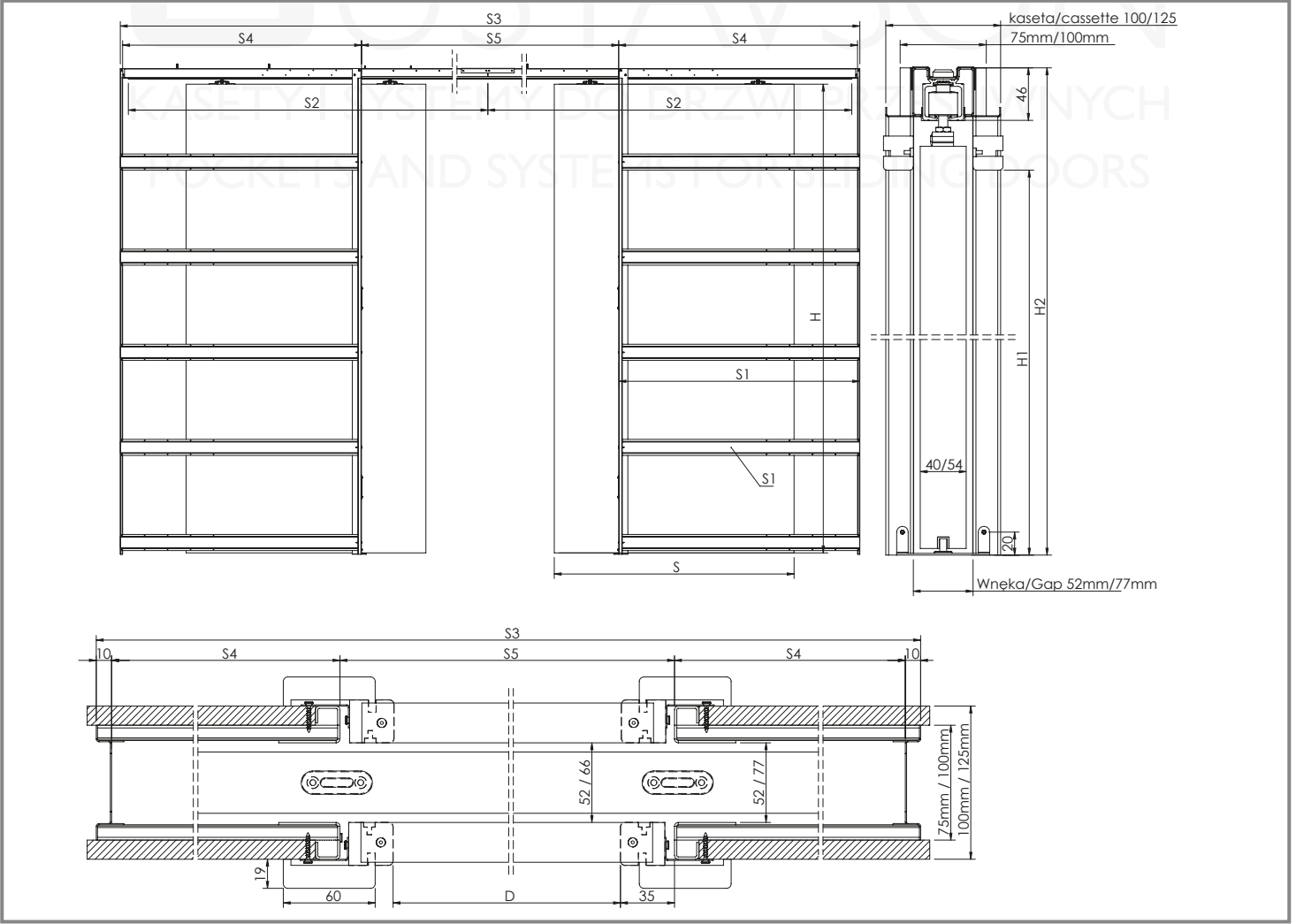
PLYTA | BOARD

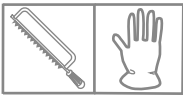
18-40 mm



* Elementy ościeżnicy zamawiane osobno
* Elements for frame ordered separately

	S - Szerokość skrzydła (mm) / Door width (mm)	625-644	725-744	825-844	925-944	1025-1044
	S1 - Długość profilu giętego (mm) / Length of the bent profile (mm)	648	748	848	948	1048
	S2 - Długość szyny jezdnej (mm) / Length of rail profile (mm)	1260	1460	1660	1860	2060
	S3 - Szerokość kaset (mm) / Width of pocket door frame (mm)	2590	2990	3390	3790	4190
	S4 - Szerokość wnęki drzwiowej bez listew dekoracyjnych (mm) Width of door recess without decorative slats (mm)	640	740	840	940	1040
	S5 - Szerokość otworu drzwiowego bez listew dekoracyjnych (mm) Width of door hole without decorative slats (mm)	1290	1490	1690	1890	2090
	D - Szerokość otworu drzwiowego z listwami dekoracyjnymi (mm) Width of door hole with decorative slats (mm)	1220	1420	1620	1820	2020
	H - Wysokość skrzydła (mm) / Height of door wing (mm)	2030/2040	2030/2040	2030/2040	2030/2040	2030/2040
	H1 - Wysokość otworu drzwiowego z listwami dekoracyjnymi (mm) Height of door hole with decorative slats (mm)	2025	2025	2025	2025	2025
	H2 - Wysokość kaset (mm) / Height of pocket door (mm)	2114	2114	2114	2114	2114

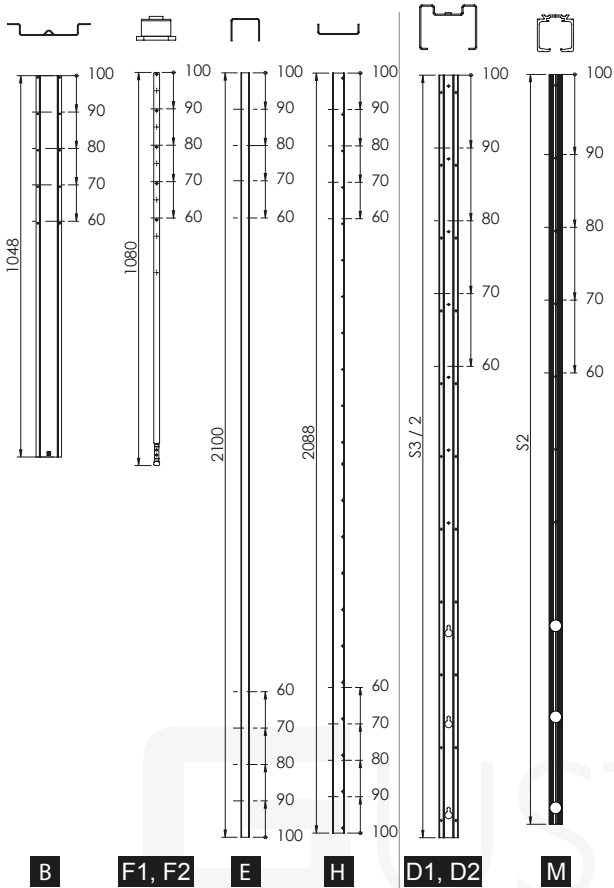




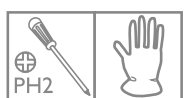
100 mm
B, D1, E, F1, H, M
125 mm
B, D2, E, F2, H, M

1

Docinanie profili - podane wartości odpowiadają szerokości skrzydła
Cutting of profiles - given values correspond to door wing width

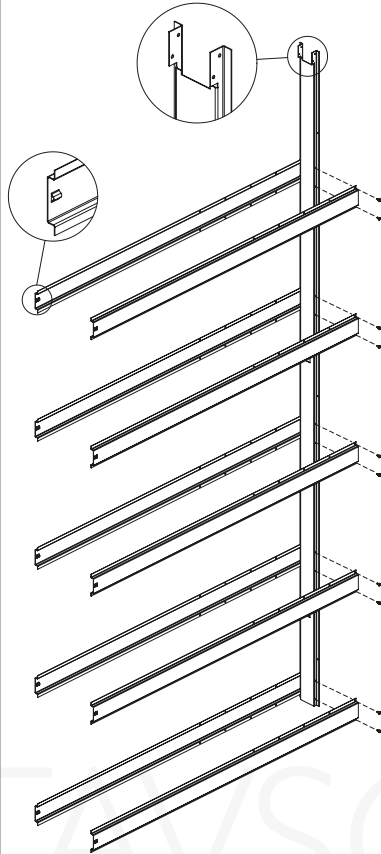


Wymiary zgodnie z tabelą na str. 1 / Dimensions comply with the table on page 1



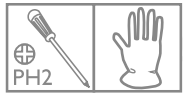
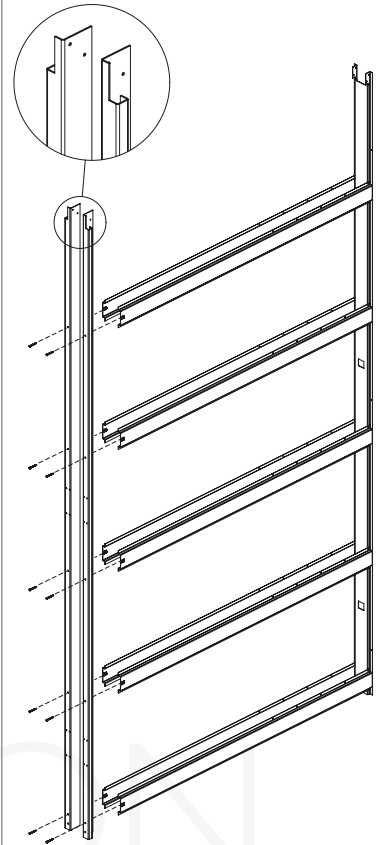
100 mm
B, C1, I
125 mm
B, C2, I

2



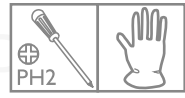
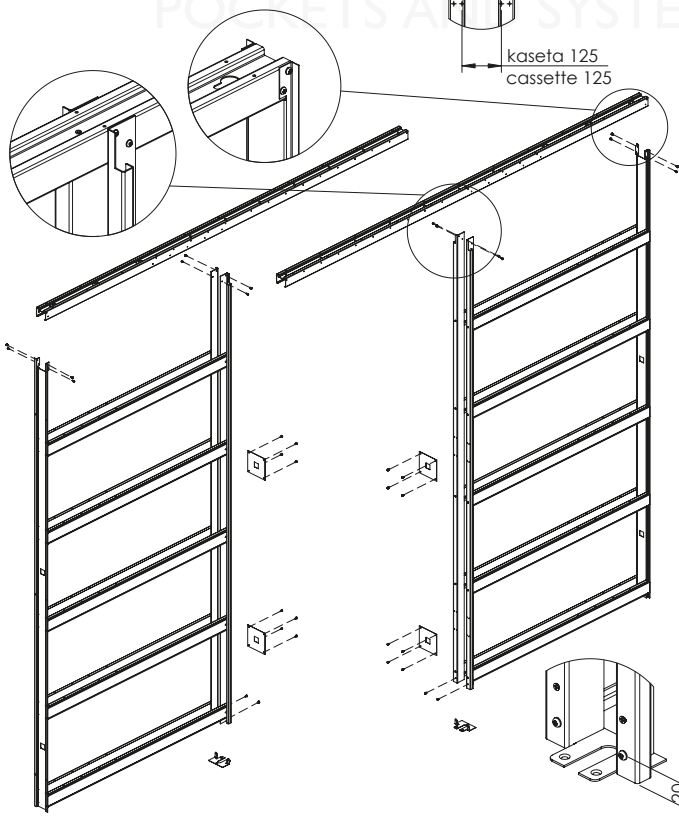
A, J

3



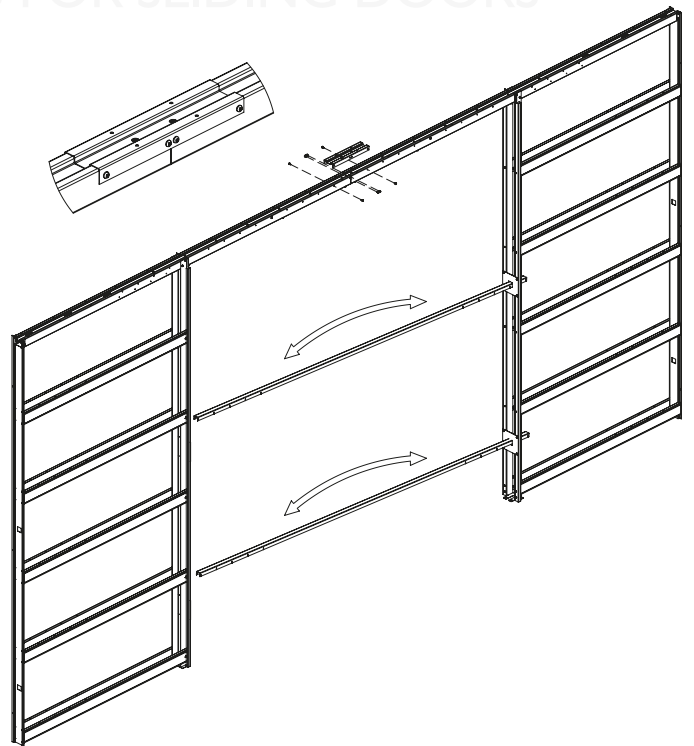
100 mm
D1, G1, I, O
125 mm
D2, G2, I, O

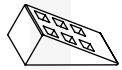
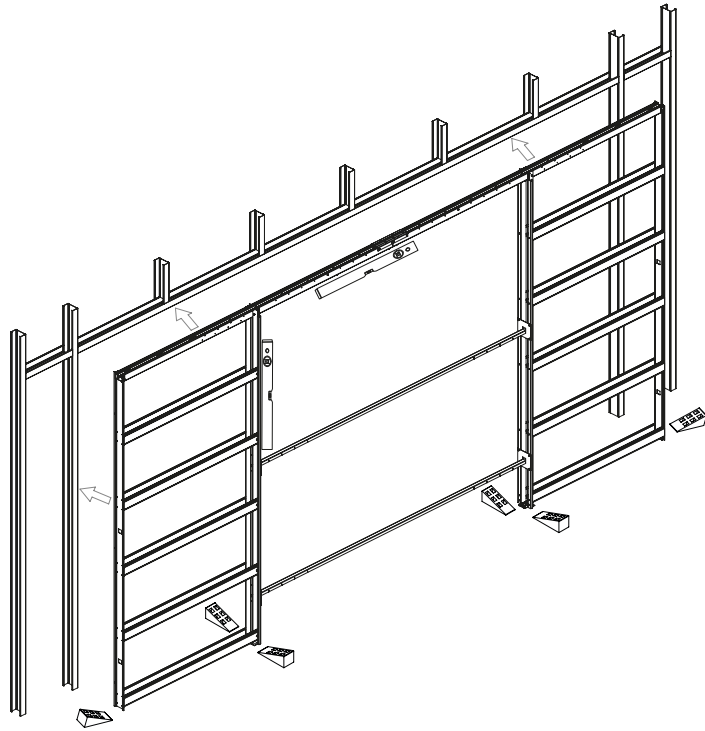
4



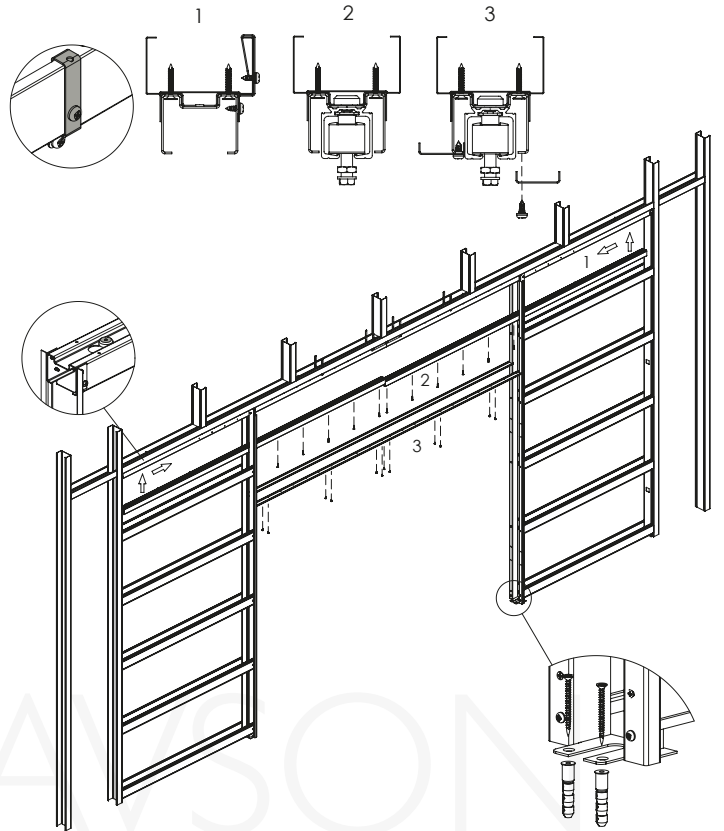
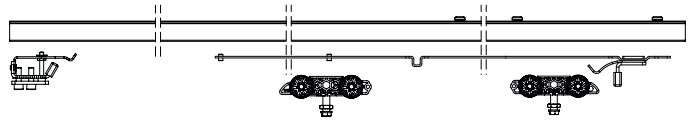
100 mm
X1, E, I
125 mm
X2, E, I

5

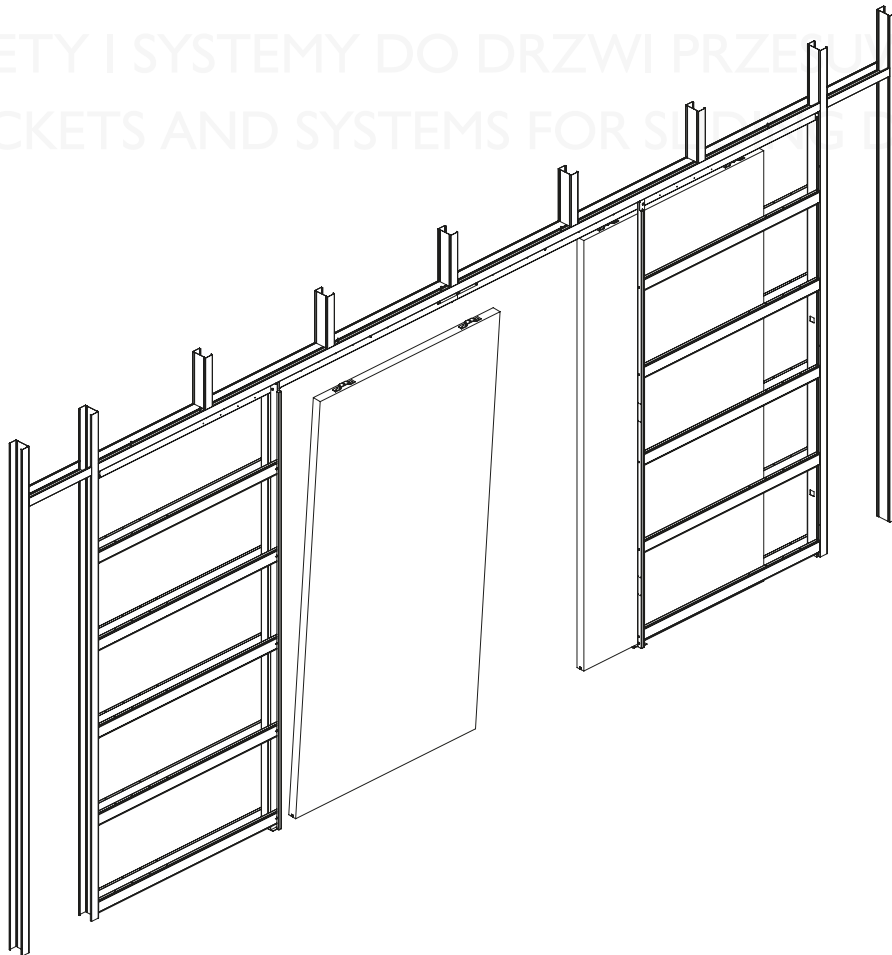


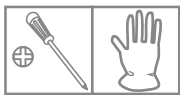
**L****6**

W przypadku różnego rodzaju podłóg zalecane jest użycie klinów w celu uniesienia kasety.
Use the wedges to lift the cassette in the case of various types of floors.

**H, I, N, M2, R, Q, T, W,****7**

KASETY I SYSTEMY DO DRZWI PRZEGLĄDNYCH
POCKETS AND SYSTEMS FOR SLIDING GLASS DOORS

9

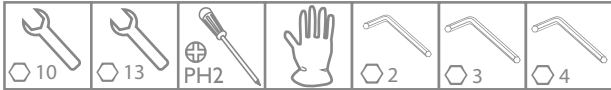
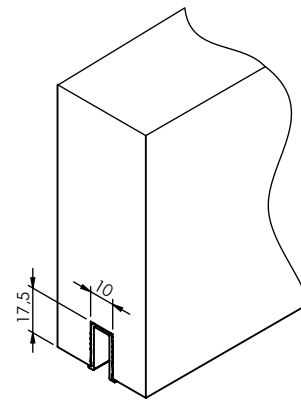
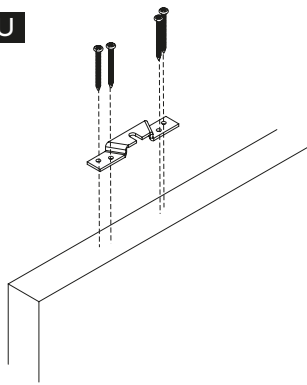


K, U

10

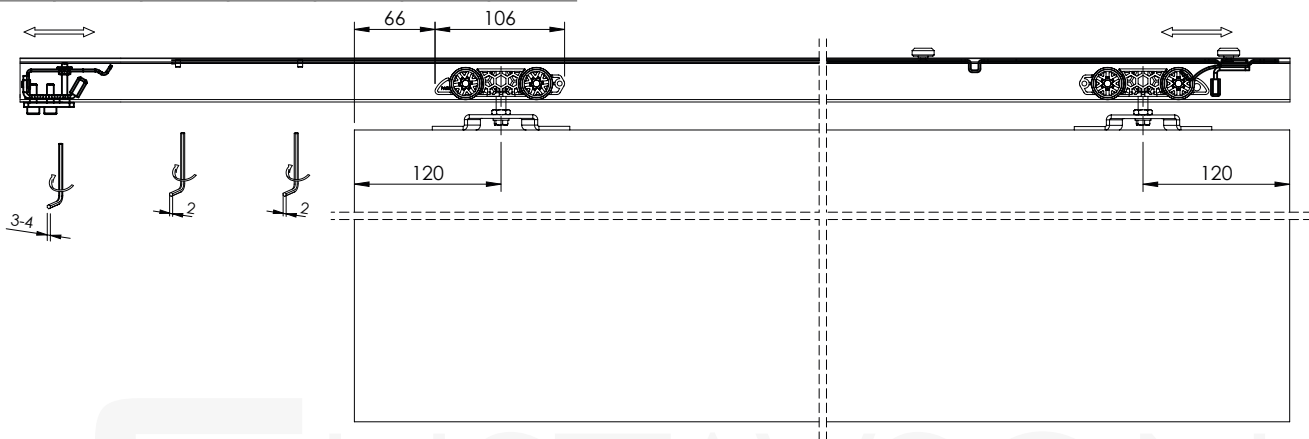
P

11



MI

12

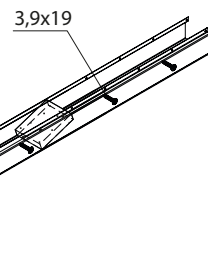
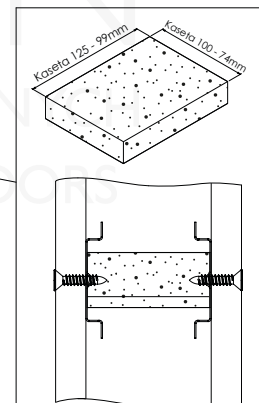
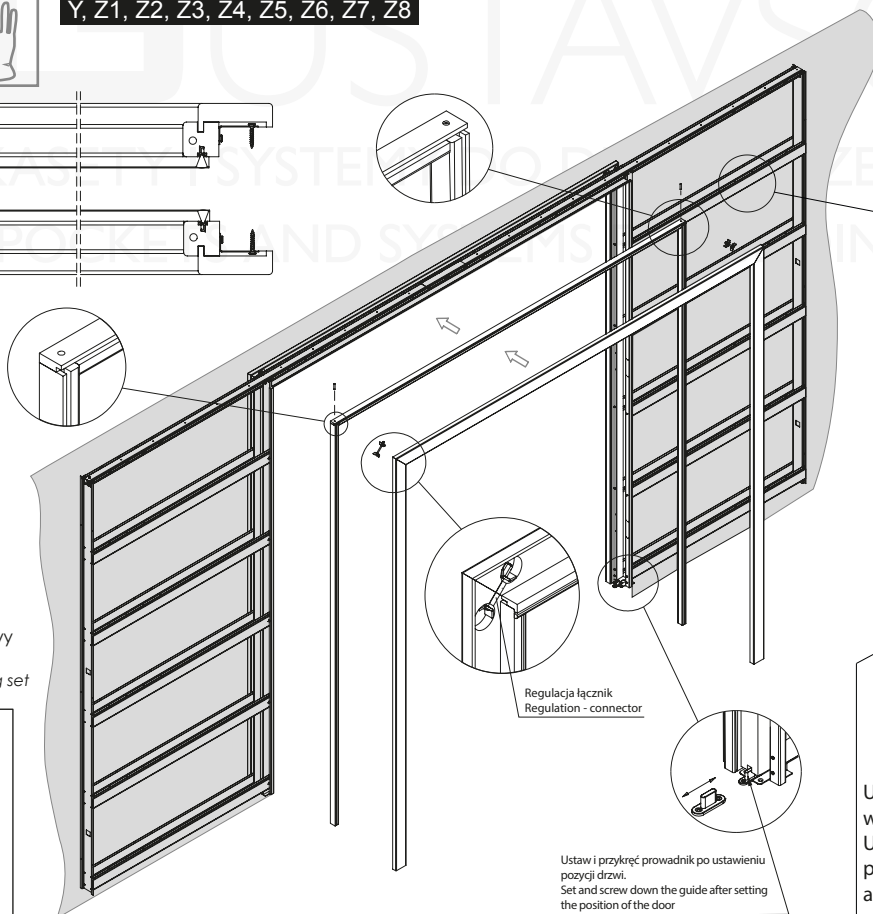
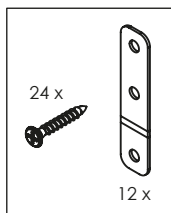


Y, Z1, Z2, Z3, Z4, Z5, Z6, Z7, Z8

13



Zestaw montażowy ościeżnicy
Timberline mounting set



Ustaw i przykręć prowadnik po ustawieniu pozycji drzwi.
Set and screw down the guide after setting the position of the door

Użyj Styropianu jako rozpórki między profilami w celu ułatwienia dokręcania płyt Karton gips. Use styrofoam squares as distance bars placed between steel profiles so you can easily assemble plaster board to the the profiles.

Zaleca się postępowanie zgodnie z niniejszą instrukcją przy użyciu odpowiednich narzędzi, zgodnych ze wskazaniami. W przypadku elementów, których powierzchnia może być ostra należy stosować środki ochrony indywidualnej oraz zabezpieczenie obszaru pracy. Firma Laguna Fabryka Okuć Sp. z o.o. Sp. k. uchyla się od odpowiedzialności za działania wynikające z postępowania niezgodnego z niniejszą instrukcją.

It is recommended that you follow these instructions using the appropriate tools as indicated. In the case of elements whose surface can be sharp, use personal protective equipment and work area protection. The company Laguna Hardware Factory Limited Liability Limited Partnership refrains from liability for actions resulting from conduct incompatible with this instruction.