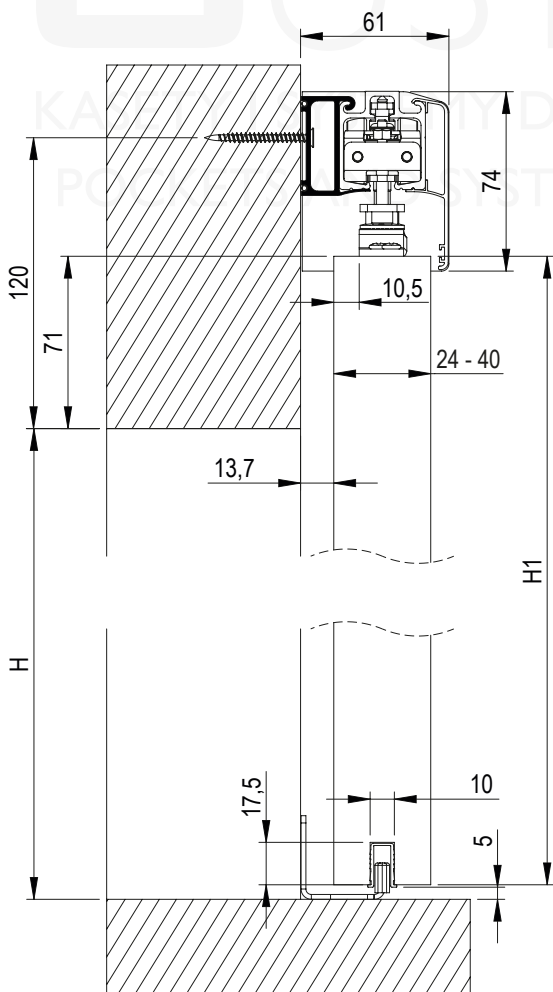


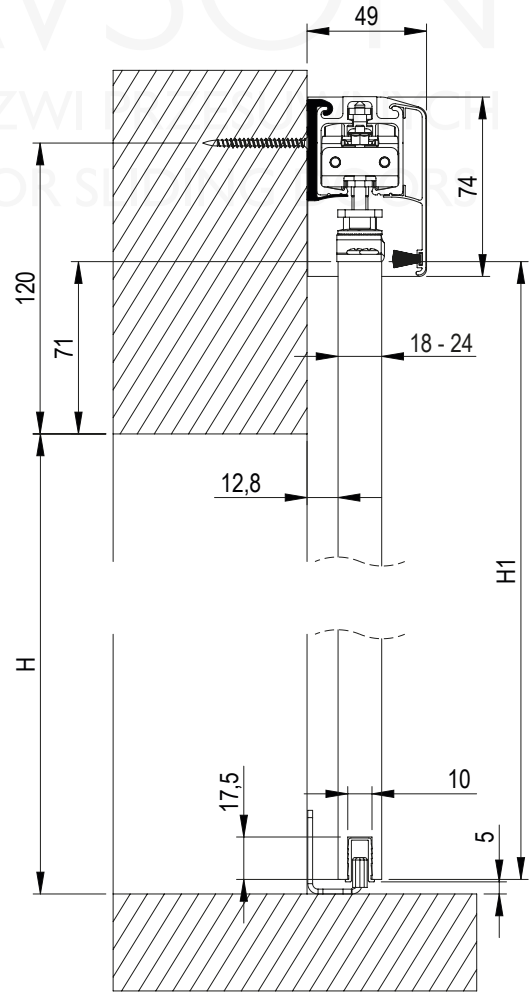
OBLICZENIA / CALCULATION			
Sym.	Wzór / Formula	Objaśnienia / Explanation	
S1	$S1 = S + 80$	Szerokość skrzydła - zależna od szerokości otworu przejściowego i zakładki / Width of door leaf depends on the width of door opening and overlap	
H1	$H1 = H + 66$	Wysokość skrzydła - zależna od wysokości otworu przejściowego / Height of the door leaf, depends on the height of the clear opening.	
Wc	$Wc = 2 \times S1 - 66$	Całkowita szerokość systemu - minimalna szerokość systemu dla danej szerokości skrzydła S1 / Total width of the system, minimal width of the system for a given width of door leaf S1	
W	$W = Wc - 4$	Długość szyny, profilu naściennego, profilu maskującego, uszczelki i szczotki / Length of the rail, wall profile, cover profile, seal and brush	

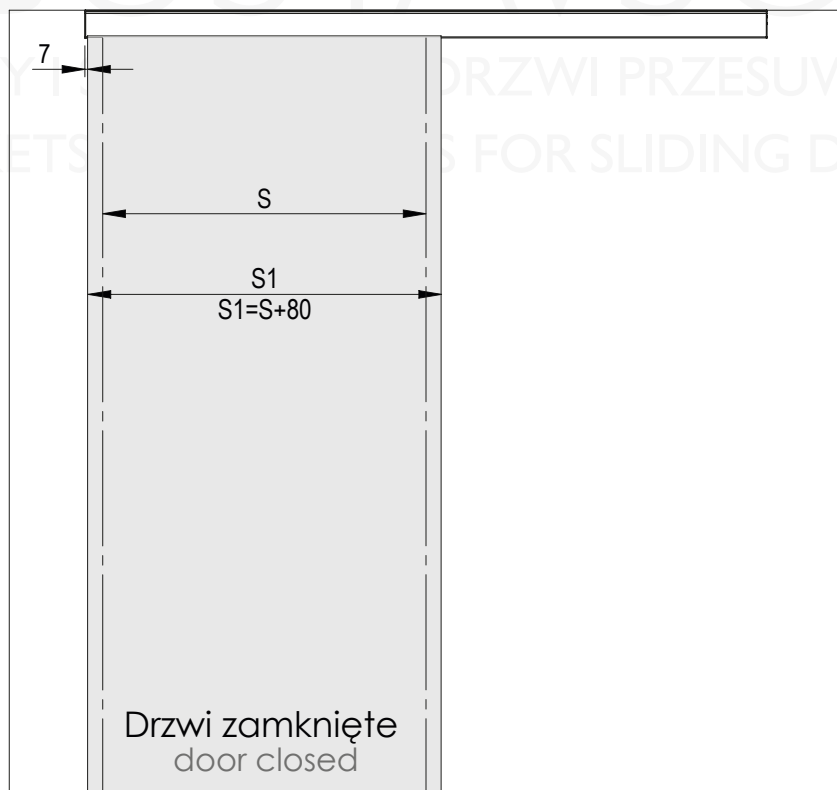
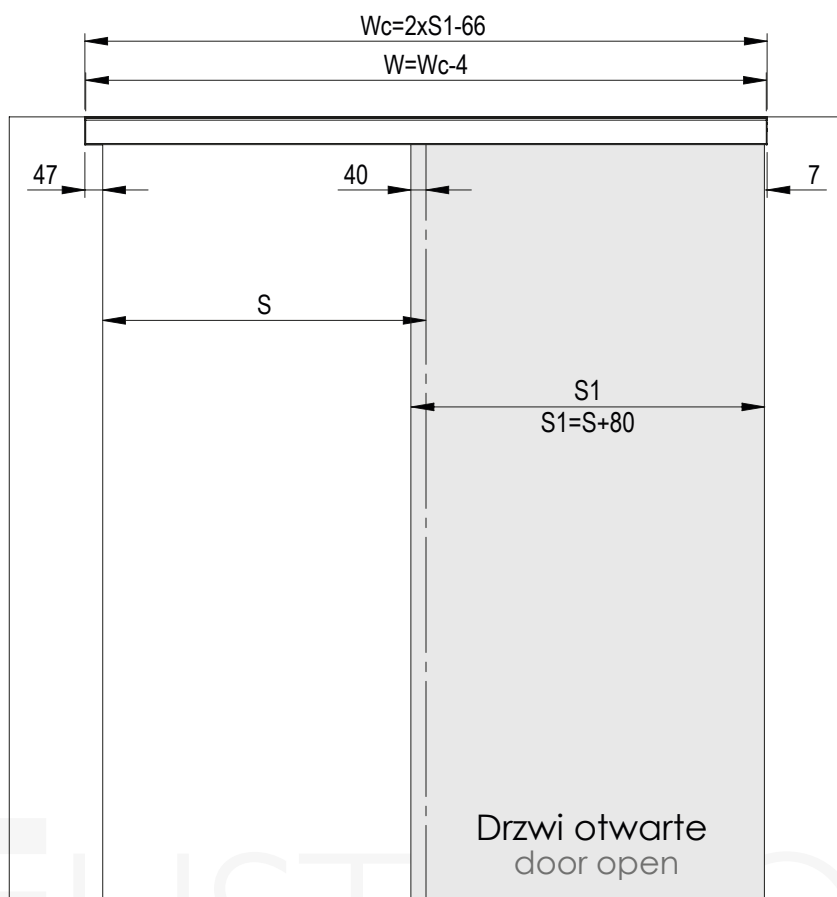
⚠ Szczegółowe objaśnienia dotyczące wariantów I oraz II znajdują się na ostatniej stronie tej instrukcji. ⚠
Detailed explanations regarding variant I and variant II can be found on last page of this manual.

Wariant I / Variant I



Wariant II / Variant II





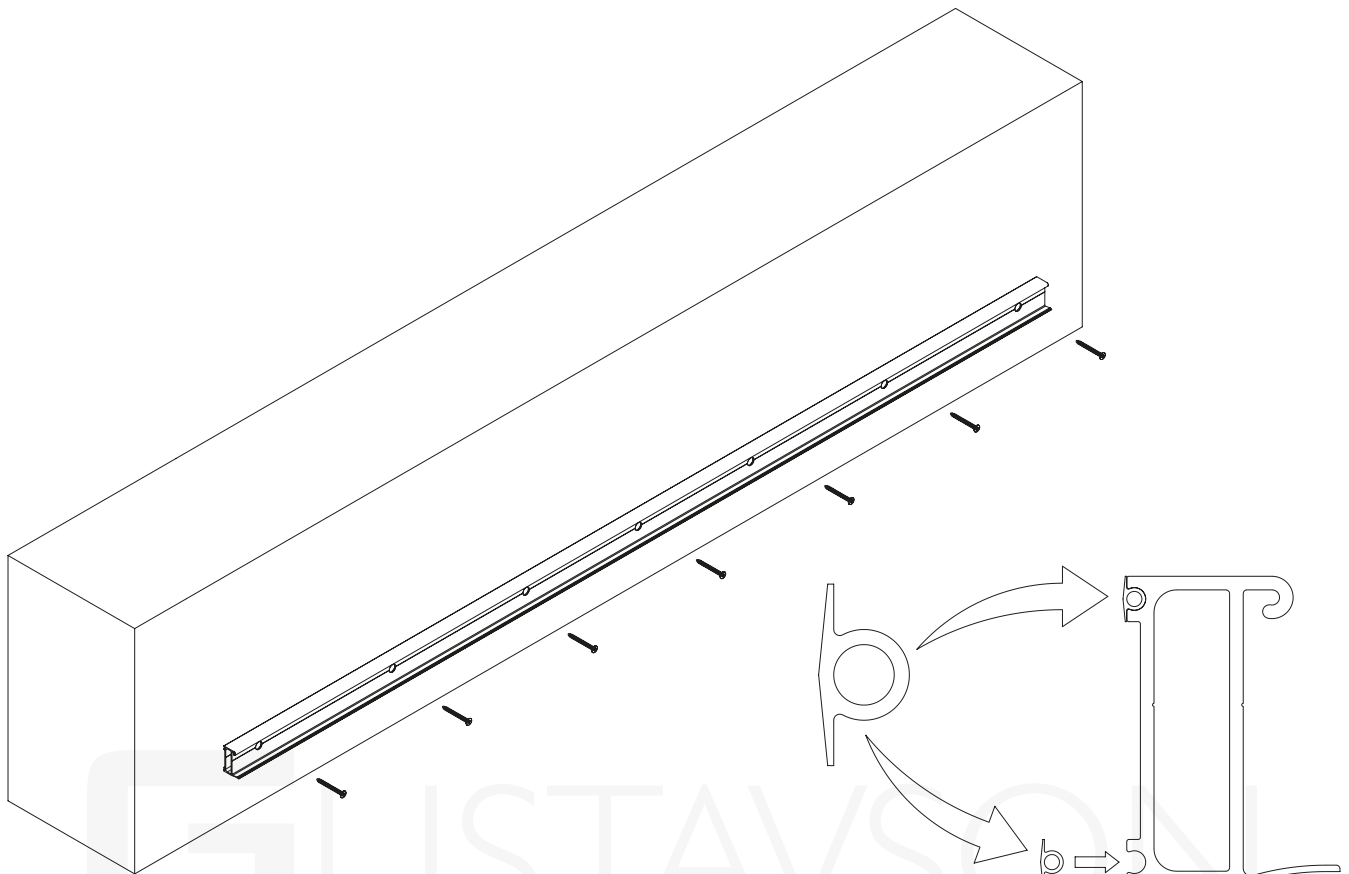
Wyjaśnienie wymiarów W i Wc na ostatniej stronie instrukcji.
 Explanation of the W and Wc dimensions on the last page of the manual



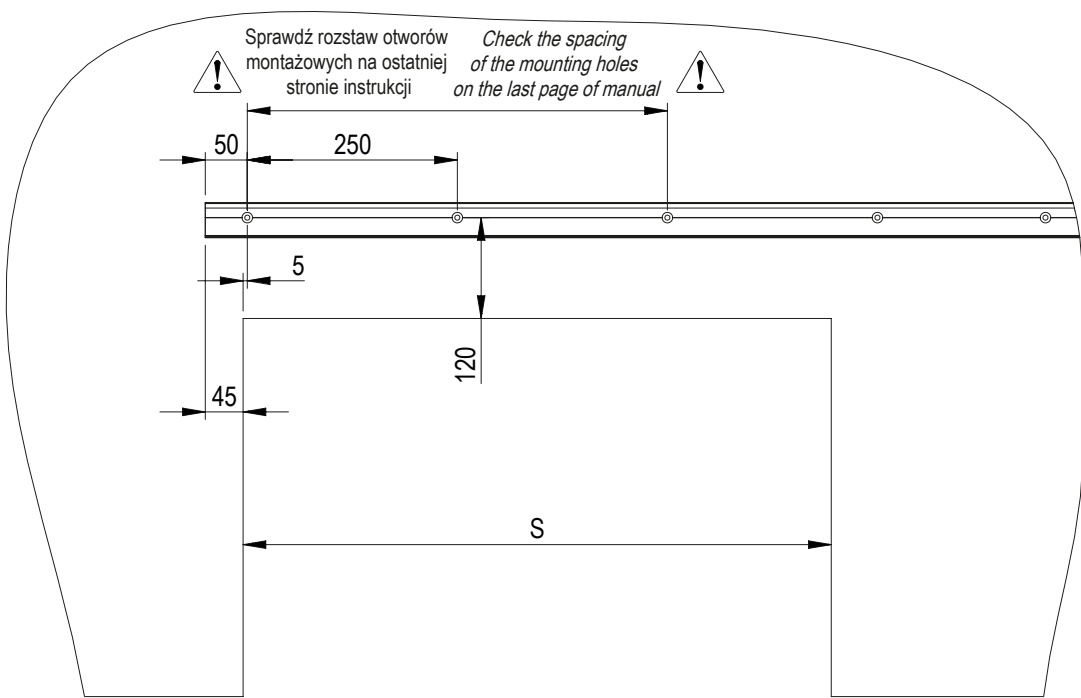


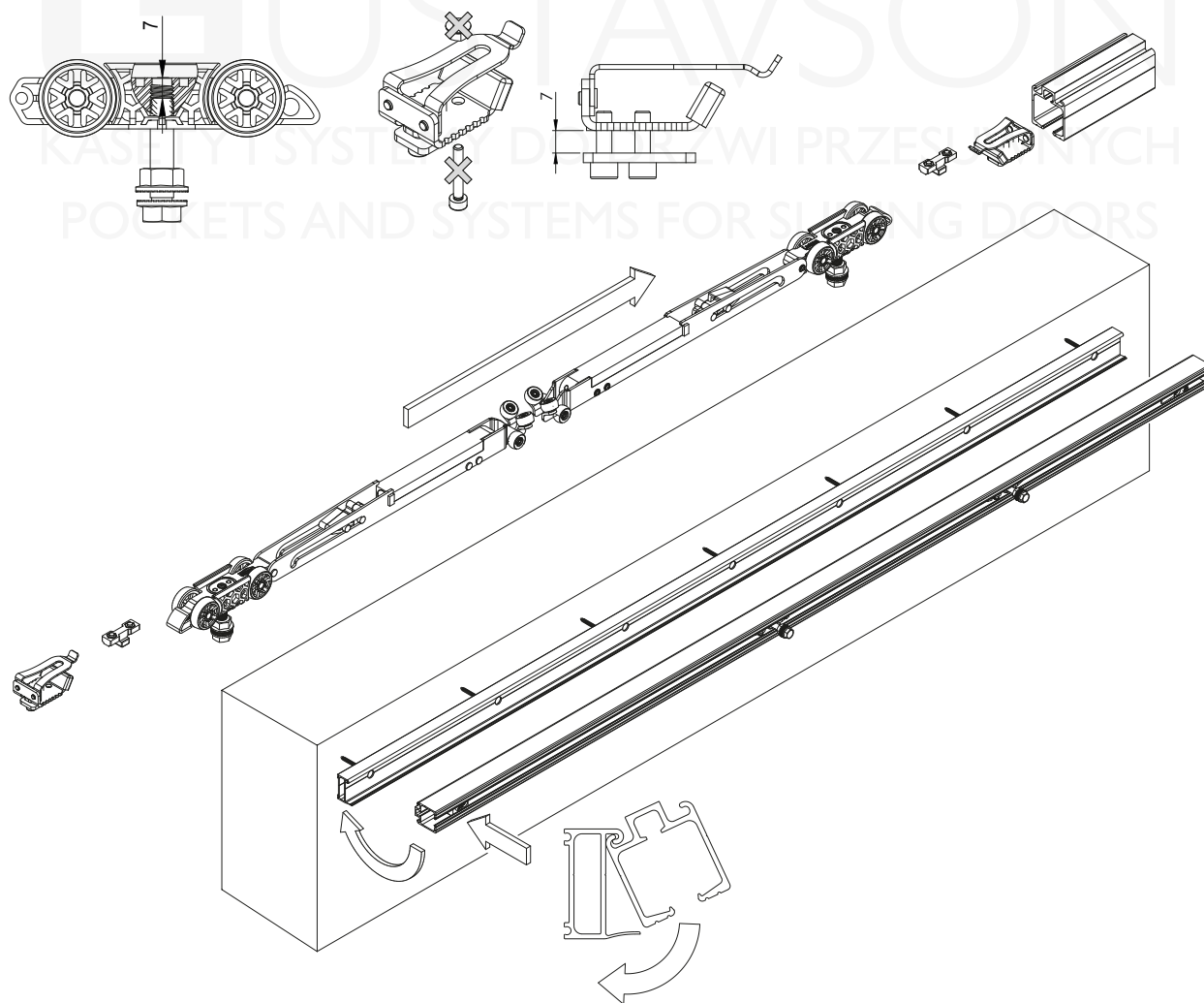
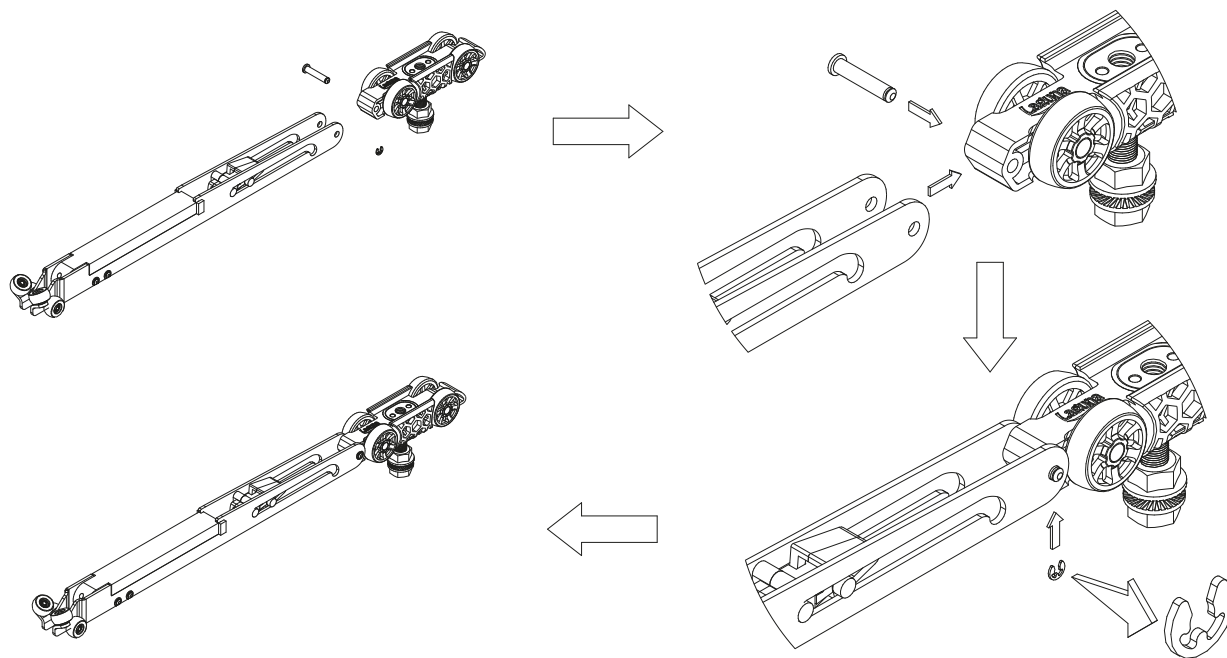
A L

1



GUSTAVSON
 KASETY I SYSTEMY DO DRZWI PRZESUWNYCH
 POCKETS AND SYSTEMS FOR SLIDING DOORS

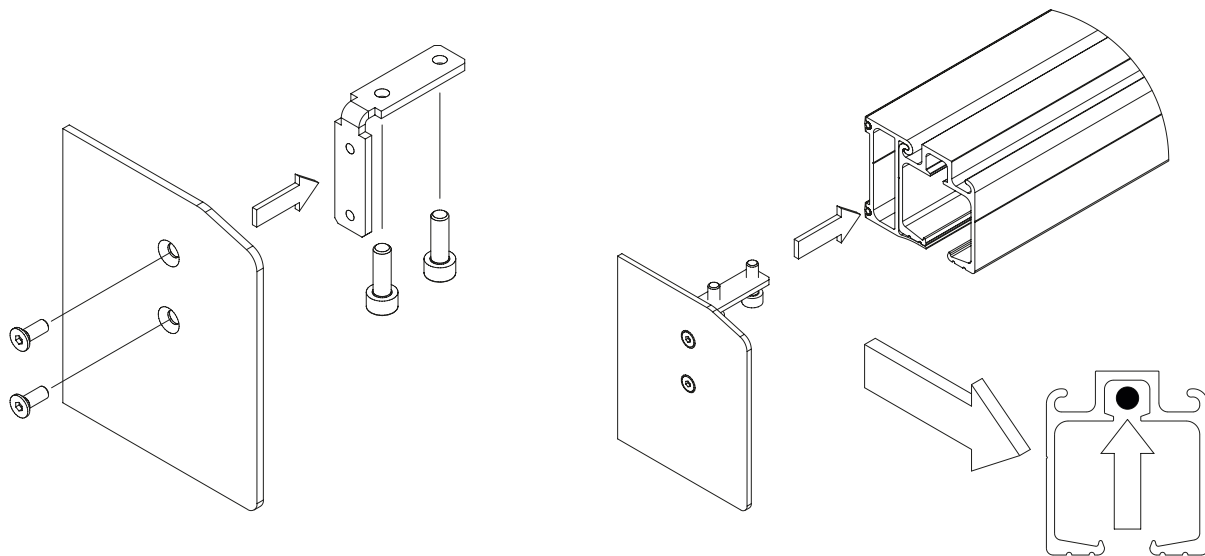








J K

4

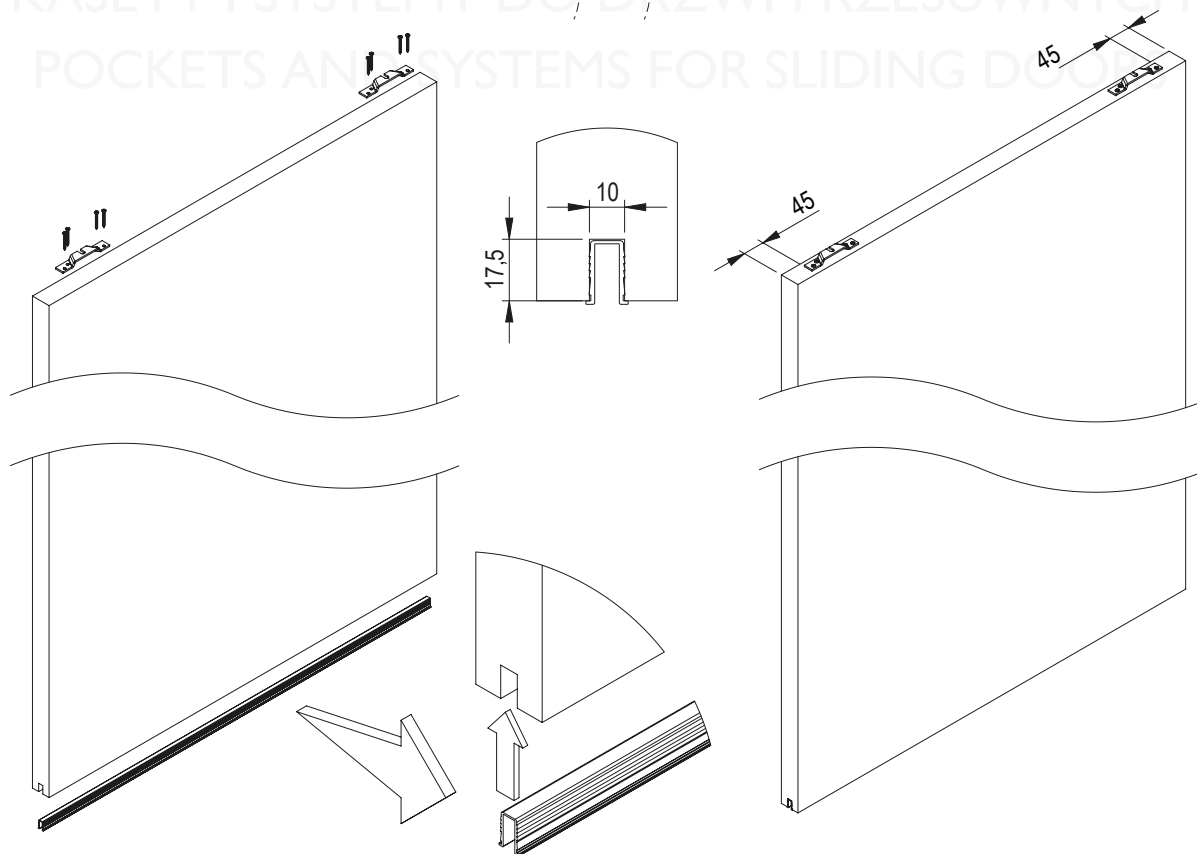
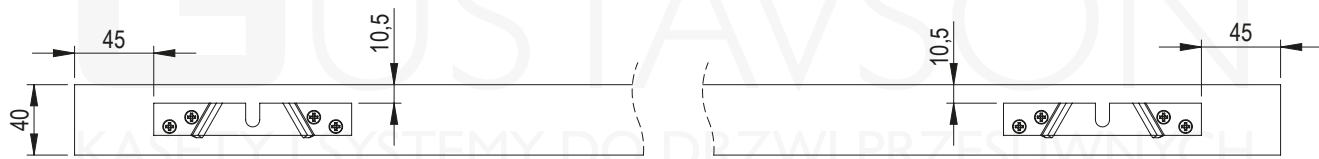


Montaż dla zaślepki prawej **K** przebiega w identyczny sposób jak dla zaślepki lewej **J**, która została przedstawiona na rys.  Mounting of the right plug **K** is identical as the left plug **J**, that is presented on the drawing. 



D F I

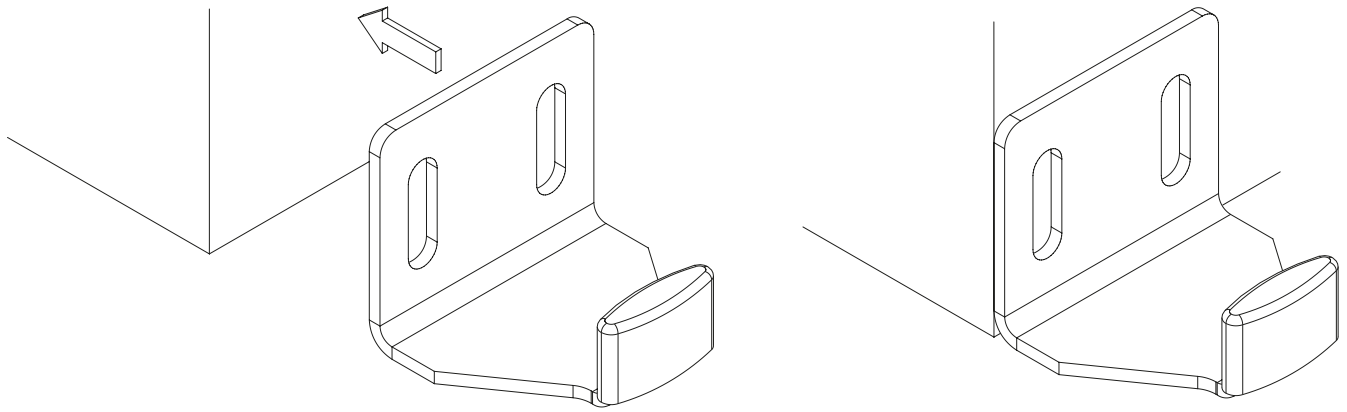
5



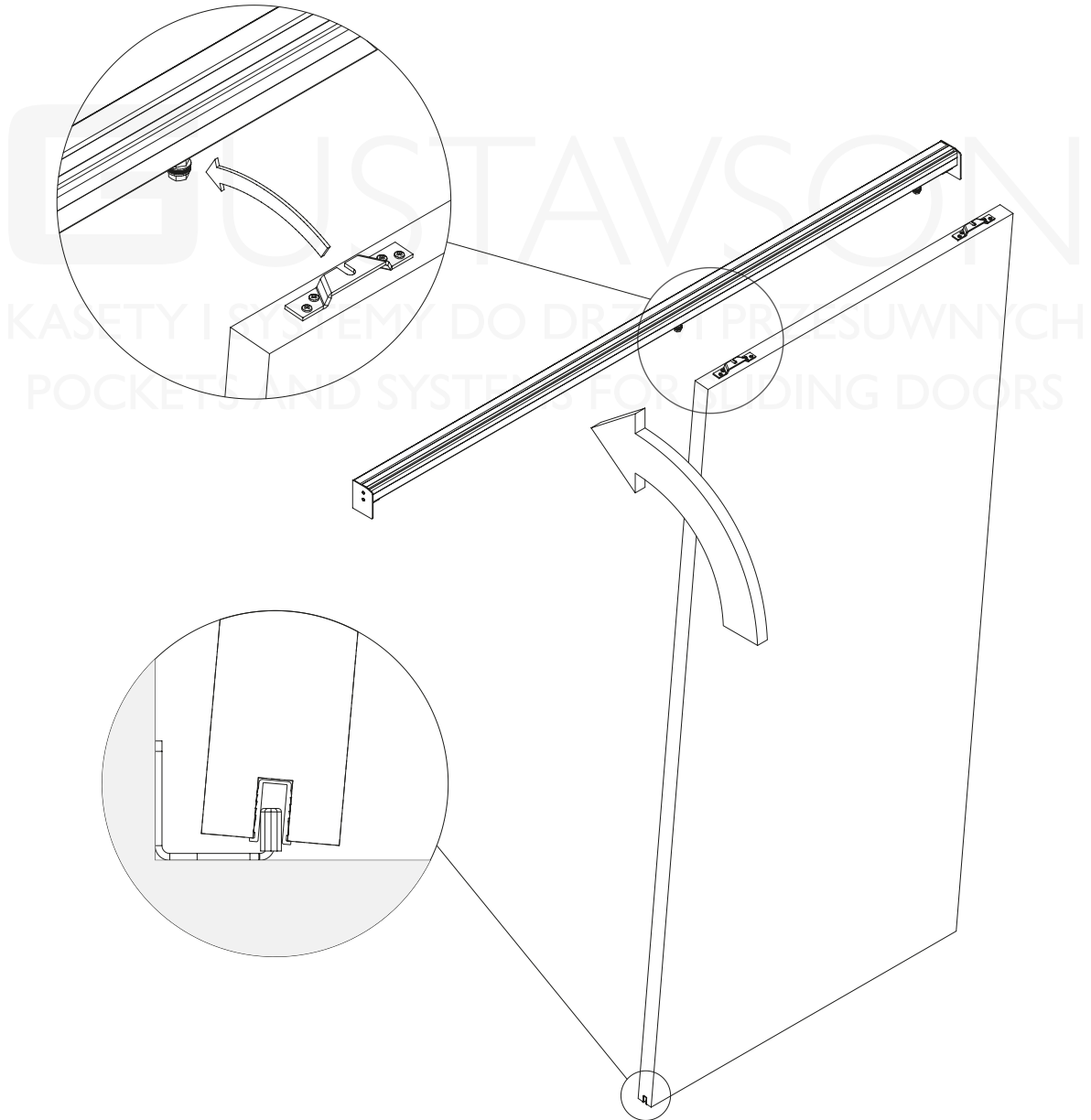


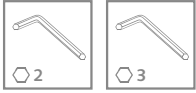
H

6



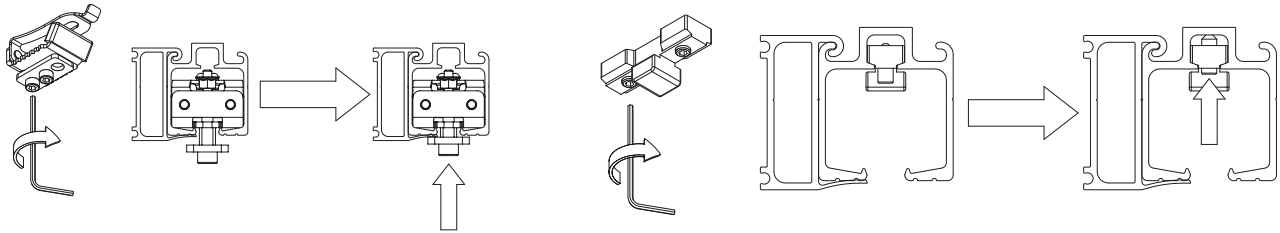
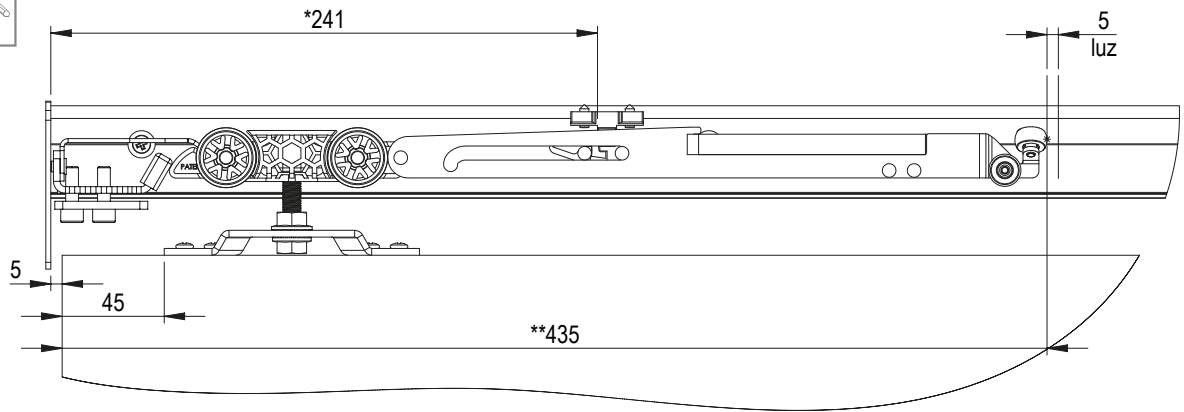
7





E G M N

8



*Chwytek samodomykacza jest elementem przesuwным i można go dowolnie przesuwać w szynie. Wymiar jest orientacyjny.

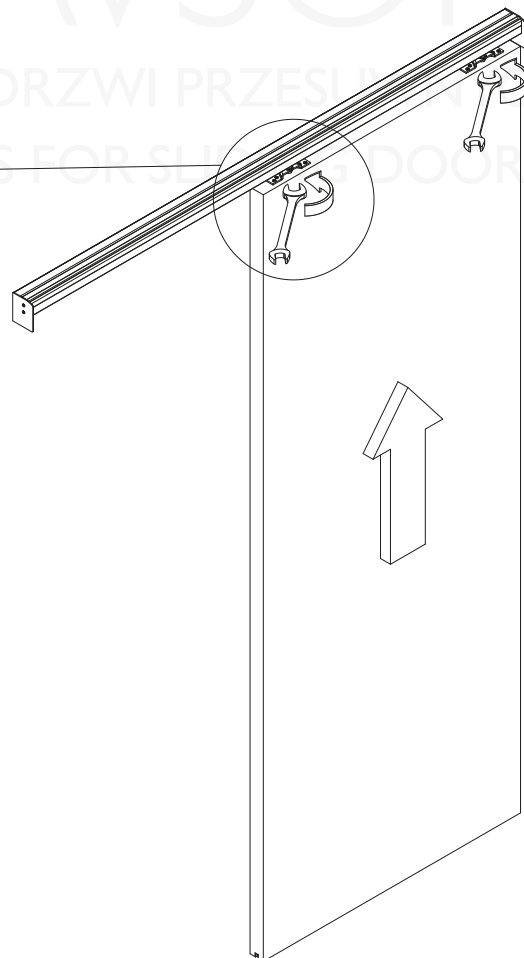
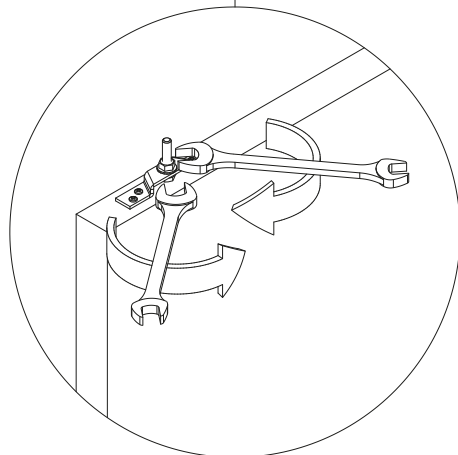
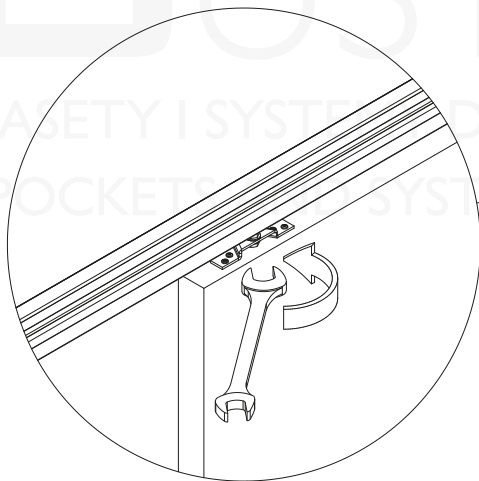
Wymiar ten określa potrzebne miejsce na montaż samodomykacza oraz narzuca minimalną szerokość skrzydła **S1min. W przypadku zastosowania dwóch samodomykaczy: **S1min = (2x435) + 5 = 875mm**

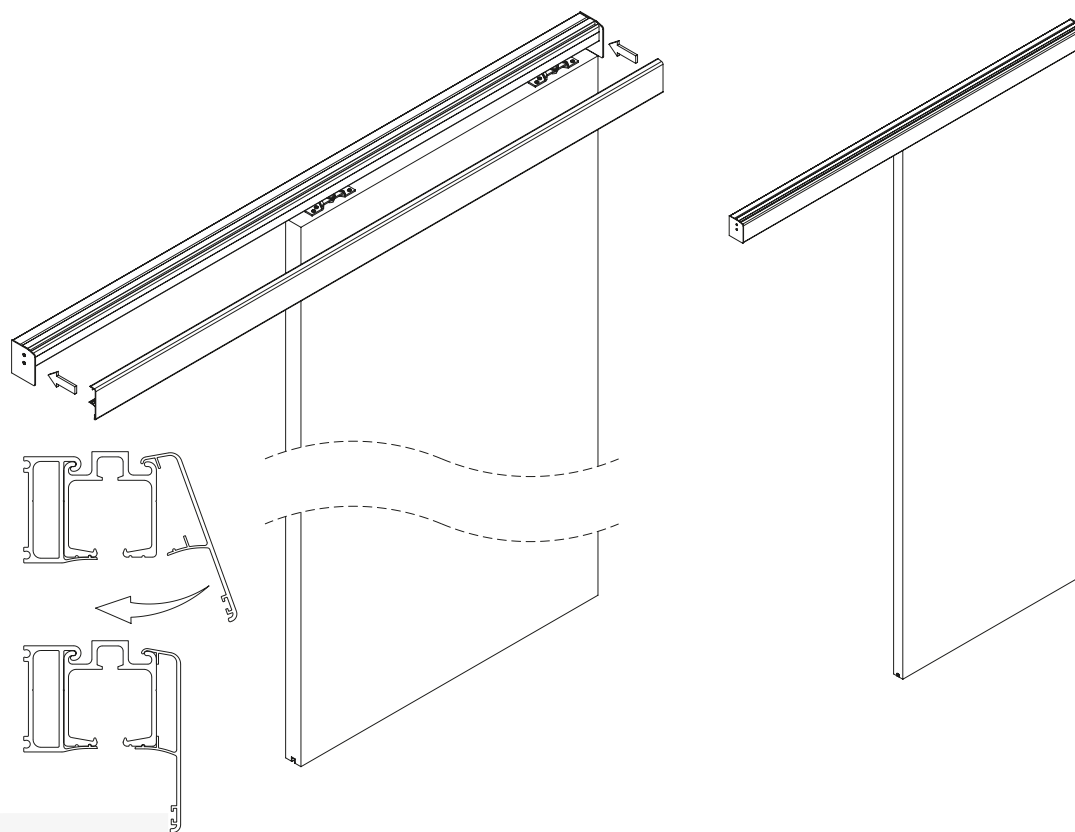
*Activator is a sliding element and can be moved freely in the rail. The dimension is approximate.

** The dimension determines the space needed for mounting the soft-closer and imposes the minimal door width **S1min**. In the case of two soft-closers: **S1min = (435x2) + 5 = 875mm**



9





INFORMACJE DODATKOWE O SYSTEMIE / ADDITIONAL INFORMATION ABOUT THE SYSTEM

1. Różnice w wariantach systemu / Differences in the variants of the system.

Wariant I jest wariantem podstawowym naszego systemu i jest dostosowany do skrzydła drzwiowego o grubości 40mm. **Wariant II** to wariant przystosowany do skrzydeł o grubości od 18mm do 24mm. Główną różnicą jest zastosowanie profilu ściennego (montażowego), którego szerokość (grubość) jest znacznie mniejsza od profilu stosowanego w **arianie I**. Pozwala na przysunięcie skrzydła bliżej ściany i tym samym zmniejszenie szczeliny między skrzydłem a ścianą dla bardziej estetycznego wyglądu. Następnymi różnicami są:

- prowadnik dolny, który jest krótszy, aby zachować pionową oś skrzydła przy profilu ściennym (montażowym)
- możliwość zastosowania szczotki wsuwanej w profil, maskująca szparę między skrzydłem a maskownicą frontową
- krótsze zaślepki boczne na szerokość 49 mm (patrz rysunek)
- brak możliwości zastosowania uszczelek montowanych na profilu ściennym

Variant I is a basic option of our system and is adapted for a door leaf of 40mm thickness. Variant II is an option adapted for door leaf from 18mm to 24mm thickness. The main difference is the use of the wall (mounting) profile, which width (thickness) is smaller than in variant I. This allows to move the door leaf closer to the wall and, at the same time, decrease the slot between the door leaf and the wall, for a more aesthetic look. Other differences are:

- lower guide, which is shorter, in order to keep the vertical axis of the door leaf by the wall (mounting) profile
- possibility of using the brush inserted into the profile, to cover the slot between the door leaf and the cover profile
- shorter side plugs for 49mm width (see drawing)
- no possibility of using seals mounted on the wall profile

2. Wymiary W i Wc / Dimensions W and Wc.

Wartość wymiaru **W** określa nam minimalną długość profili (ściennego, szyny oraz maskownicy), która jest zależna od wyliczonej szerokości skrzydła S1. Wartość ta pozwala na określenie jakiej długości profile musimy zakupić oraz na jaką długość możemy przyciąć profile, gdy mamy zbyt mało miejsca na system między ścianami. Wartość wymiaru **Wc** określa nam całościowy wymiar systemu, który będzie nam zajmował miejsce na ścianie. Jest wartością wymiaru **W** powiększoną o grubość dwóch zaślepek bocznych, które są wykonane z aluminiowych płytek o grubości 2mm.

The value of dimension W defines the minimum length of profiles (wall, rail and cover), which depends on the calculated width of the S1 leaf. This value allows you to specify what length of profiles you need to purchase and on what length we can cut profiles when there is not enough space between walls for the system. The value of the Wc dimension determines the overall size of the system, which will take up the space on the wall. It is the value of dimension W plus the thickness of two side CAPS, which are made of aluminum plates with a thickness of 2mm.

3. Otwory montażowe w profilach ściennych oraz długości profili / Mounting holes in wall profiles and lengths of profiles.

Oferujemy profile w następujących długościach 2m, 3m, 4m. Te długości dotyczą profili ściennych, szyn oraz maskownic frontowych.

Profile ścienne są dostarczane już nawierconymi otworami montażowymi. Z uwagi na technologię nawiercania otworów, odmierzenie odbywa się zawsze od dwóch stron (krawędzi) profili tak, aby otwory były rozmieszczone symetrycznie względem środka profilu. Pierwsze otwory znajdują się zawsze 50mm od krawędzi profilu, a każdy następny 250mm dalej. Rozmieszczenie otworów w profilach w zależności od długości zamieszczono w tabeli poniżej.

We offer profiles in the following lengths: 2m, 3m, 4m. These lengths are for wall profiles, rails and front covers. Wall profiles are supplied with pre-drilled mounting holes.

Due to the technology of drilling holes, the measurement is always done from two sides (edges) of the profiles so that the holes are placed symmetrically to the center of the profile. The first holes are always 50mm from the edge of the profile, and each next 250mm further. The position of holes in profiles, depending on the length, is showed in the below table.

Rozmieszczenie otworów montażowych / Position of mounting holes

Długość Length	Wymiary liczone od lewej krawędzi profilu (mm) Dimensions calculated from the left edge of the profile																
	2m	50	300	550	800	1000	1200	1450	1700	1950	-	-	-	-	-	-	-
3m	50	300	550	800	1050	1300	1500	1700	1950	2200	2450	2700	2950	-	-	-	
4m	50	300	550	800	1050	1300	1550	1800	2000	2200	2450	2700	2950	3200	3450	3700	3950