

LOFT REGULOWANY

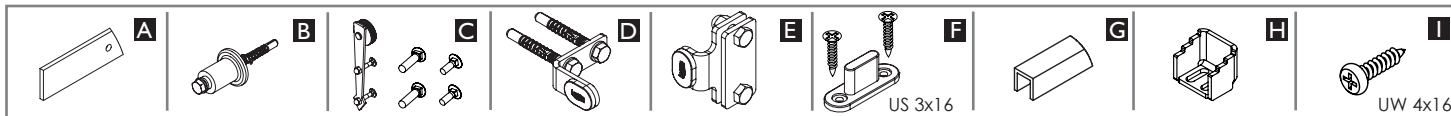
MOCOWANIE DO ŚCIANY
FASTENING FOR WALL

100
kg

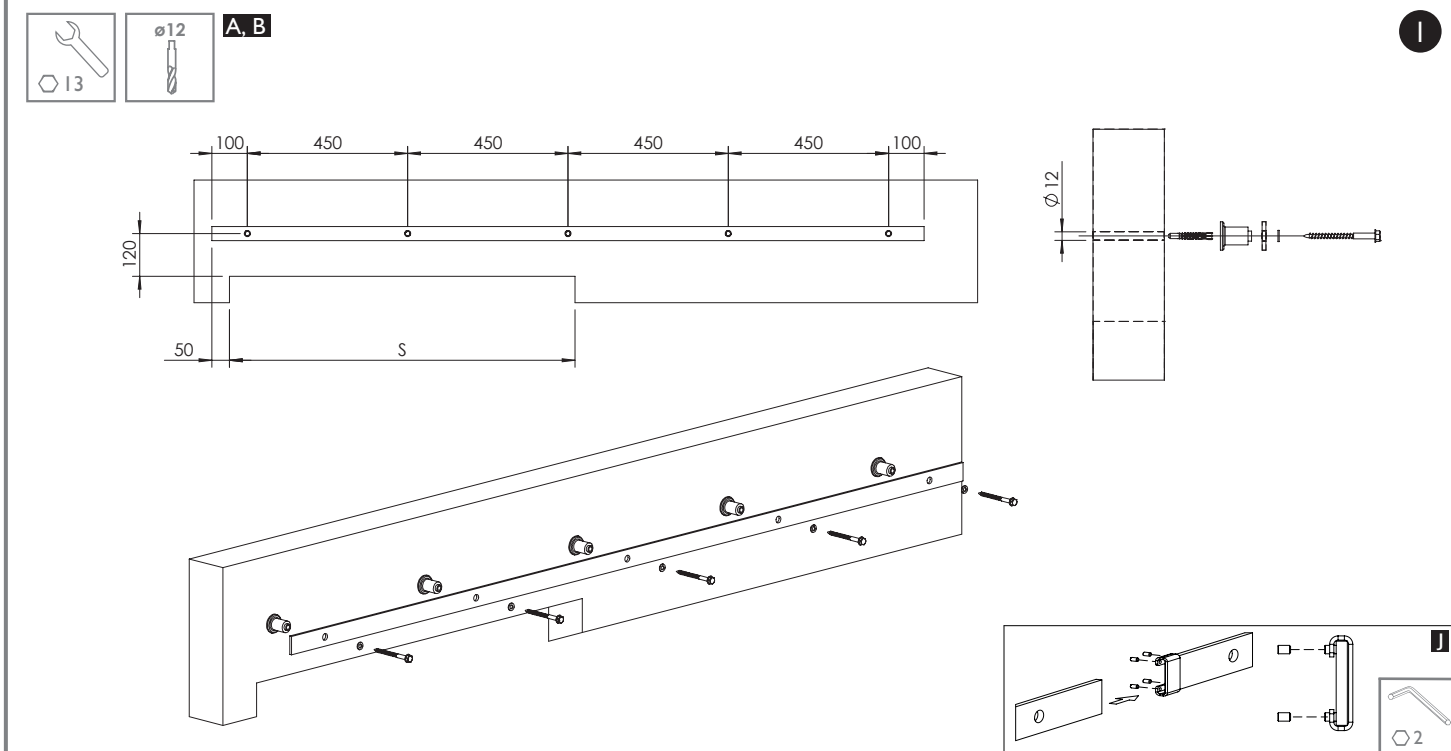
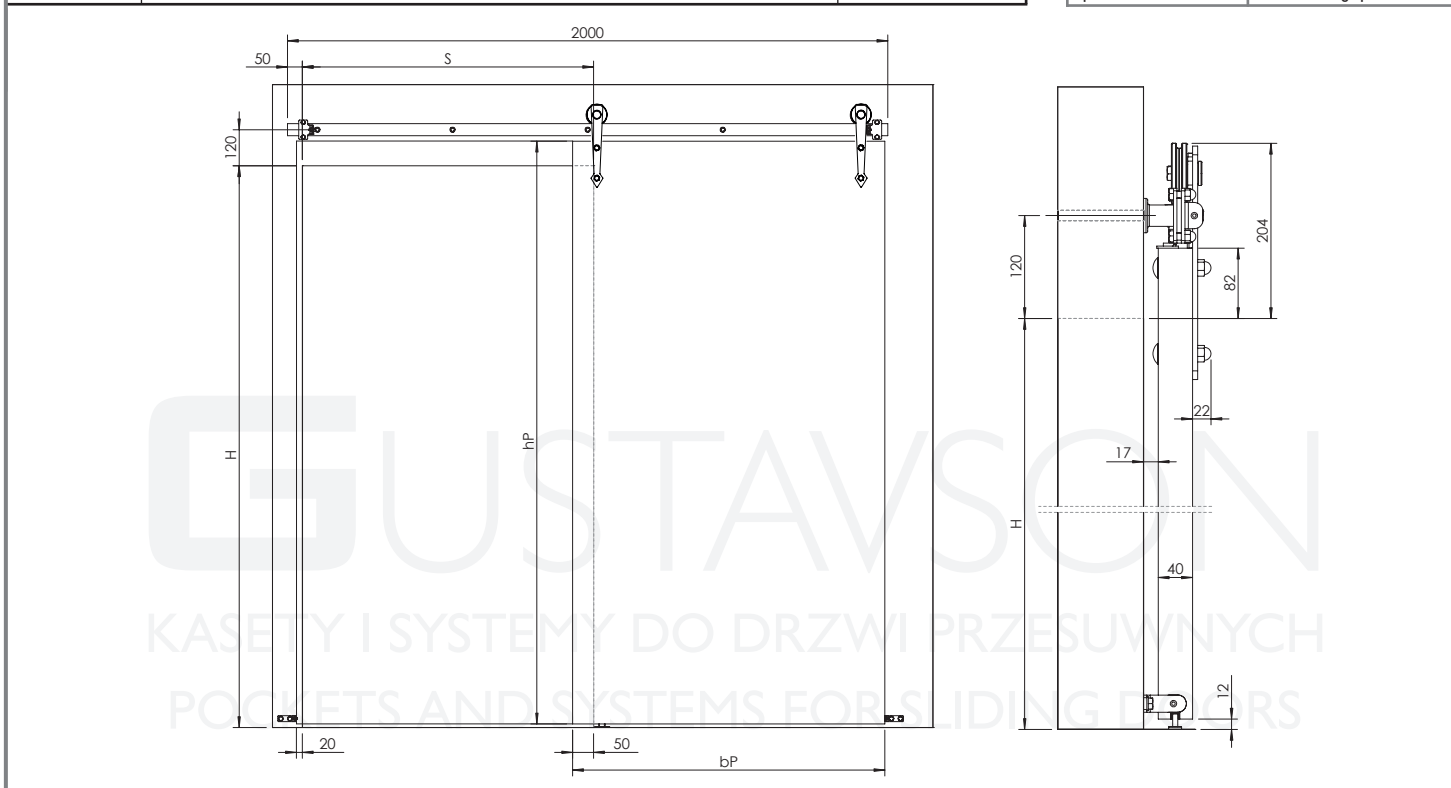
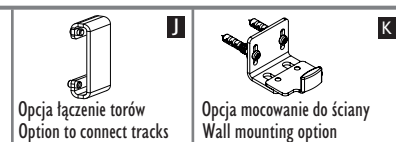


PLYTA | BOARD

16-45 mm



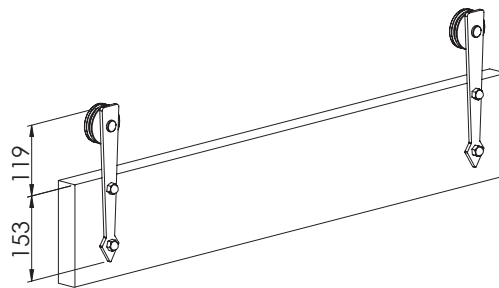
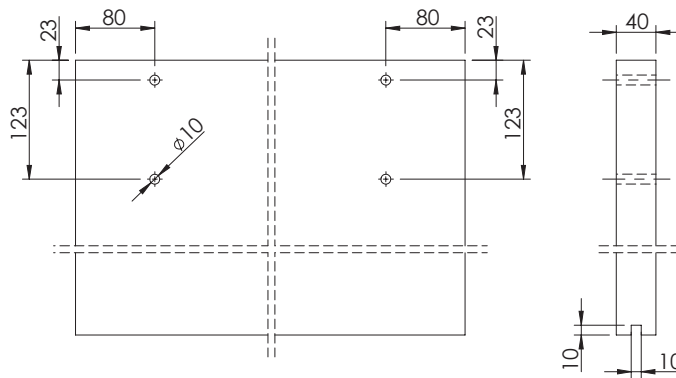
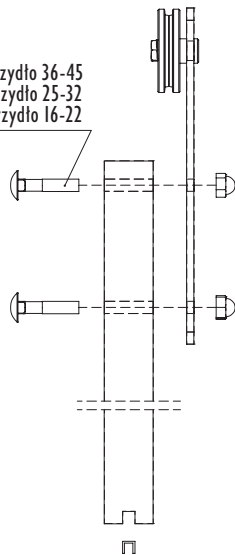
16-45 mm PLYTA BOARD	Liczba skrzydeł / Quantity of doors	$n = l$
	Wysokość płyty hP [mm] / Board height hP [mm]	$hP = H + 70$
	Szerokość płyty bP [mm] / Board width bP [mm]	$bP = S + 70$





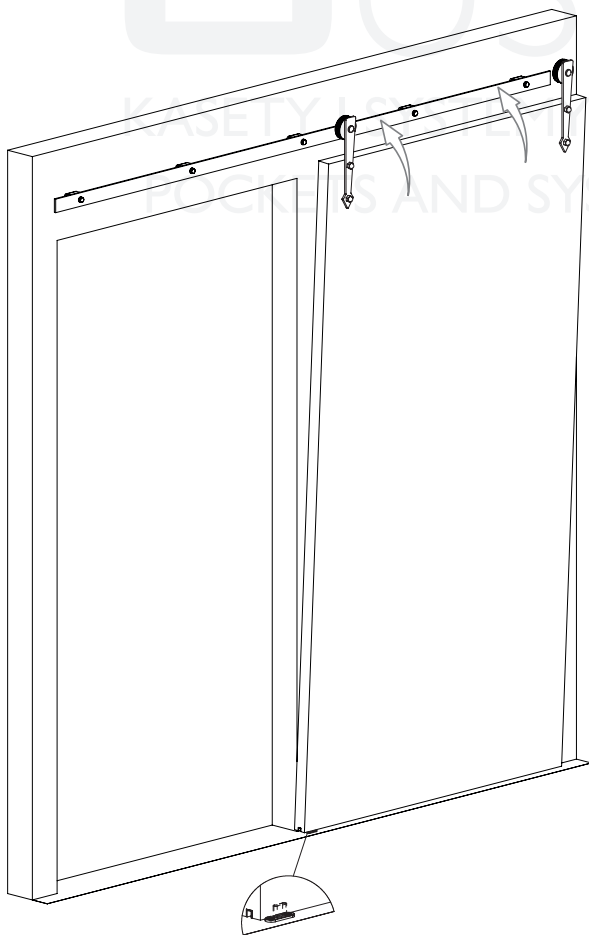
C

M10x55 - skrzydło 36-45
 M10x42 - skrzydło 25-32
 M10x30 - skrzydło 16-22



F

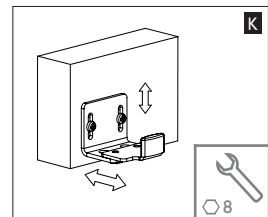
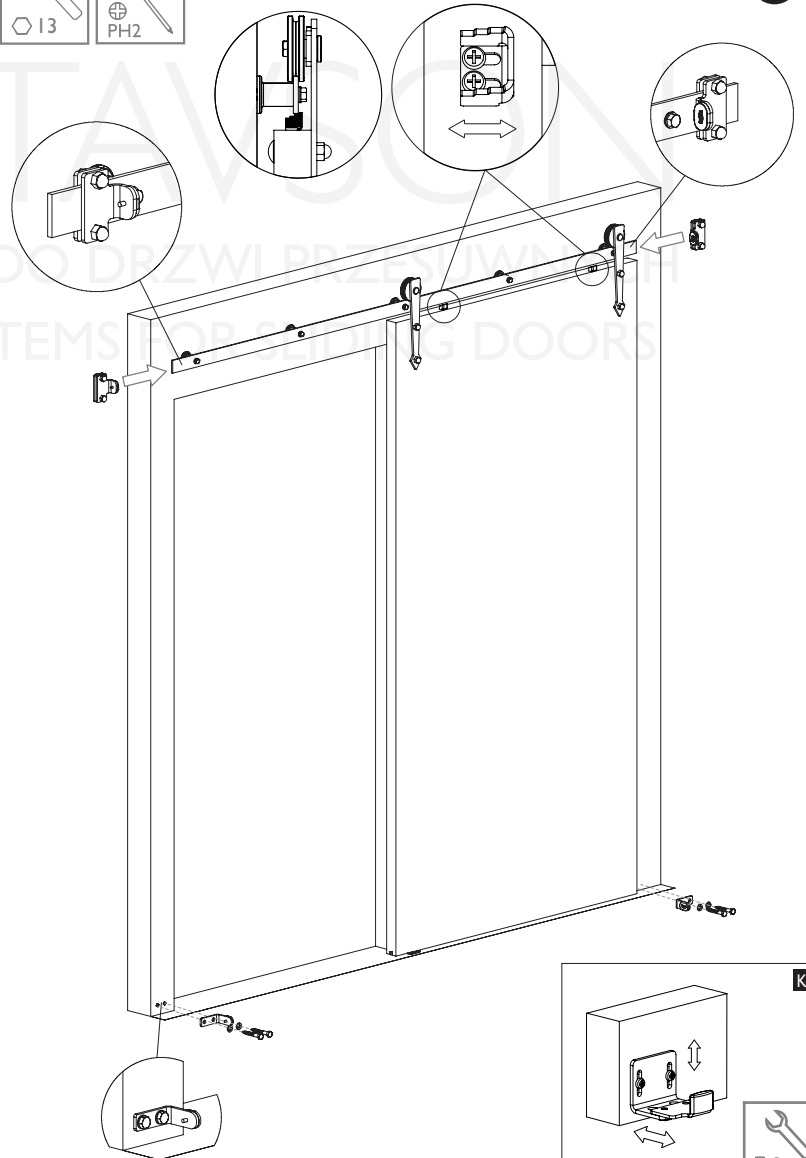
3



D, E, G, H, I

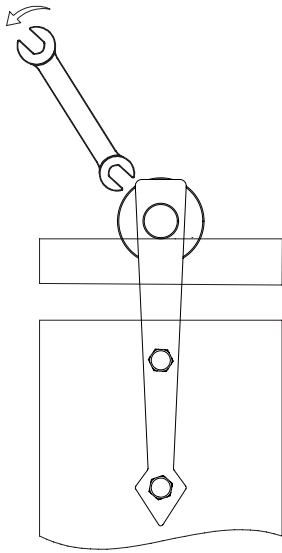
Drzwi w pozycji zamkniętej muszą zatrzymać się na stoperze.
 Doors when shut must touch stopper.

4

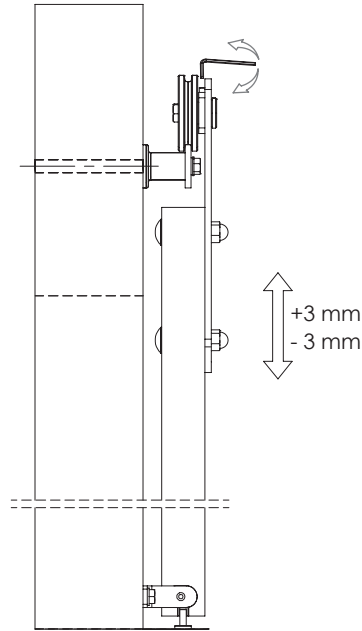




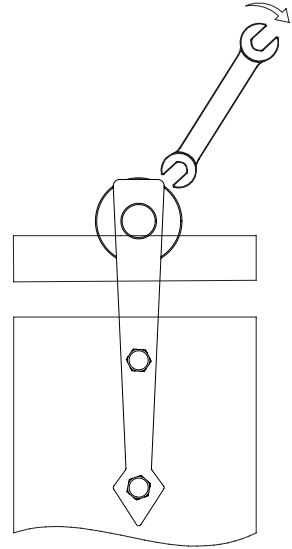
5.1



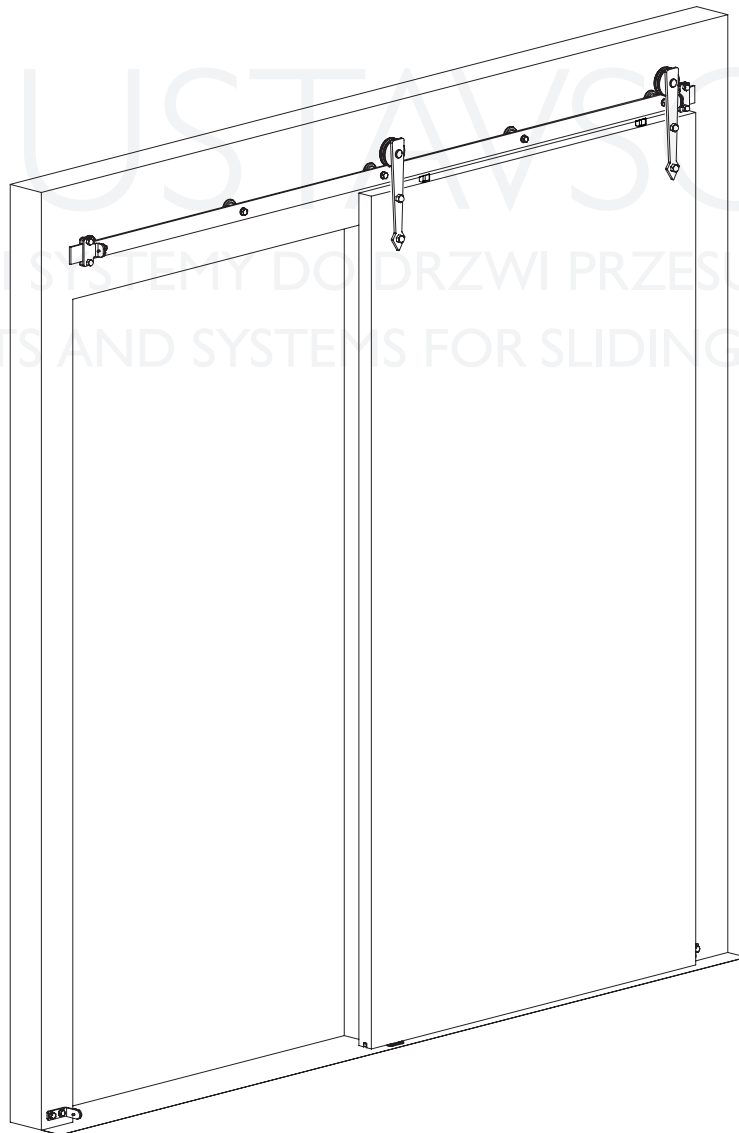
5.2



5.3



6



GUSTAVSON
KASETY I SYSTEMY DO DRZWI PRZESUWNYCH
POCKETS AND SYSTEMS FOR SLIDING DOORS