

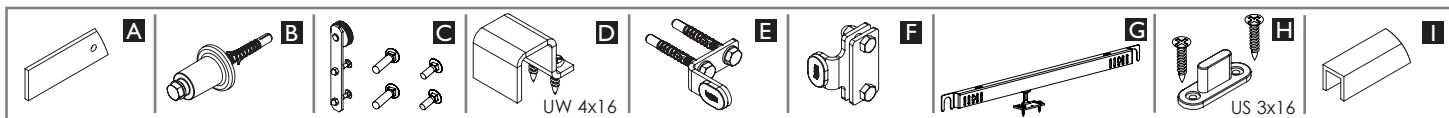
LOFT NIEREGULOWANY Z SAMODOMYKACZEM

MOCOWANIE DO ŚCIANY
FASTENING FOR WALL

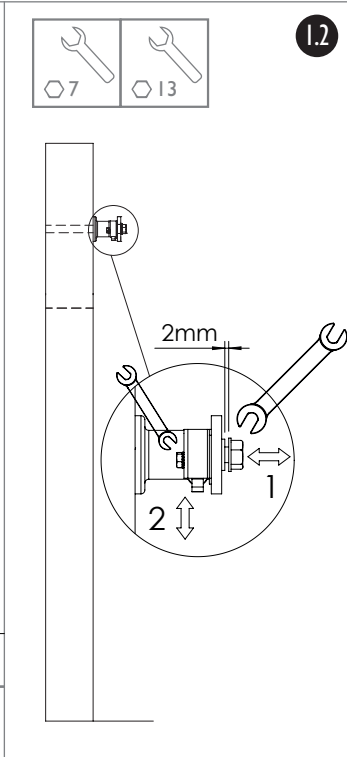
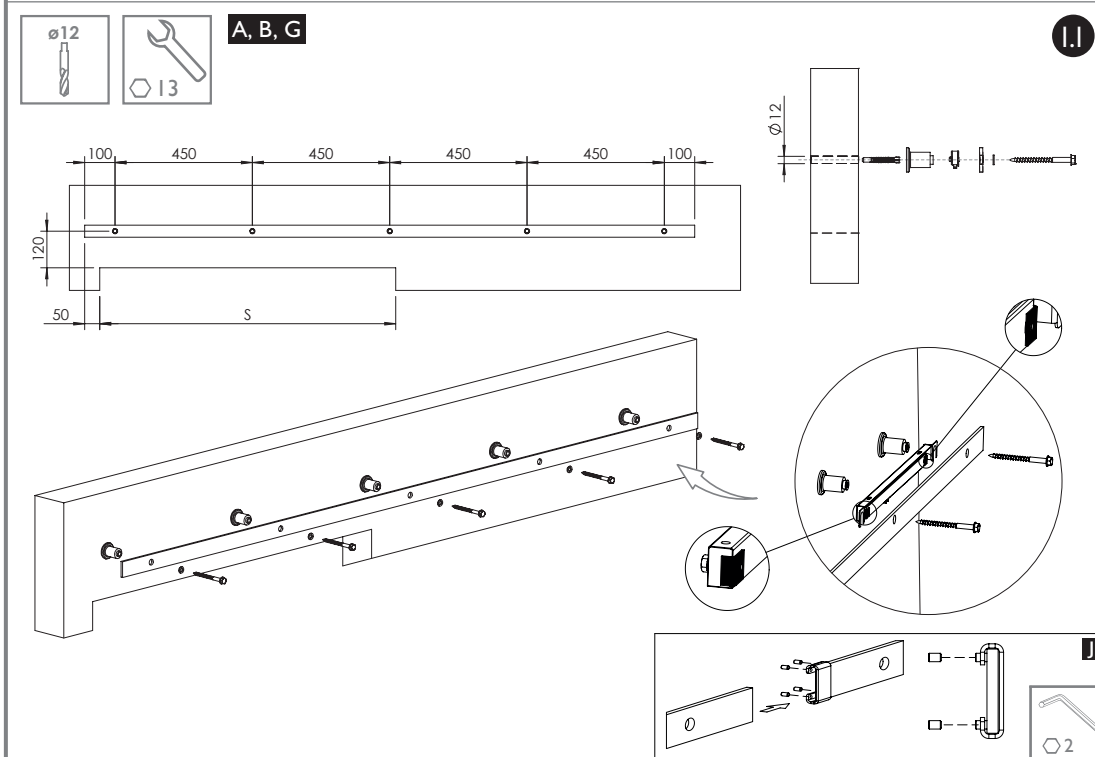
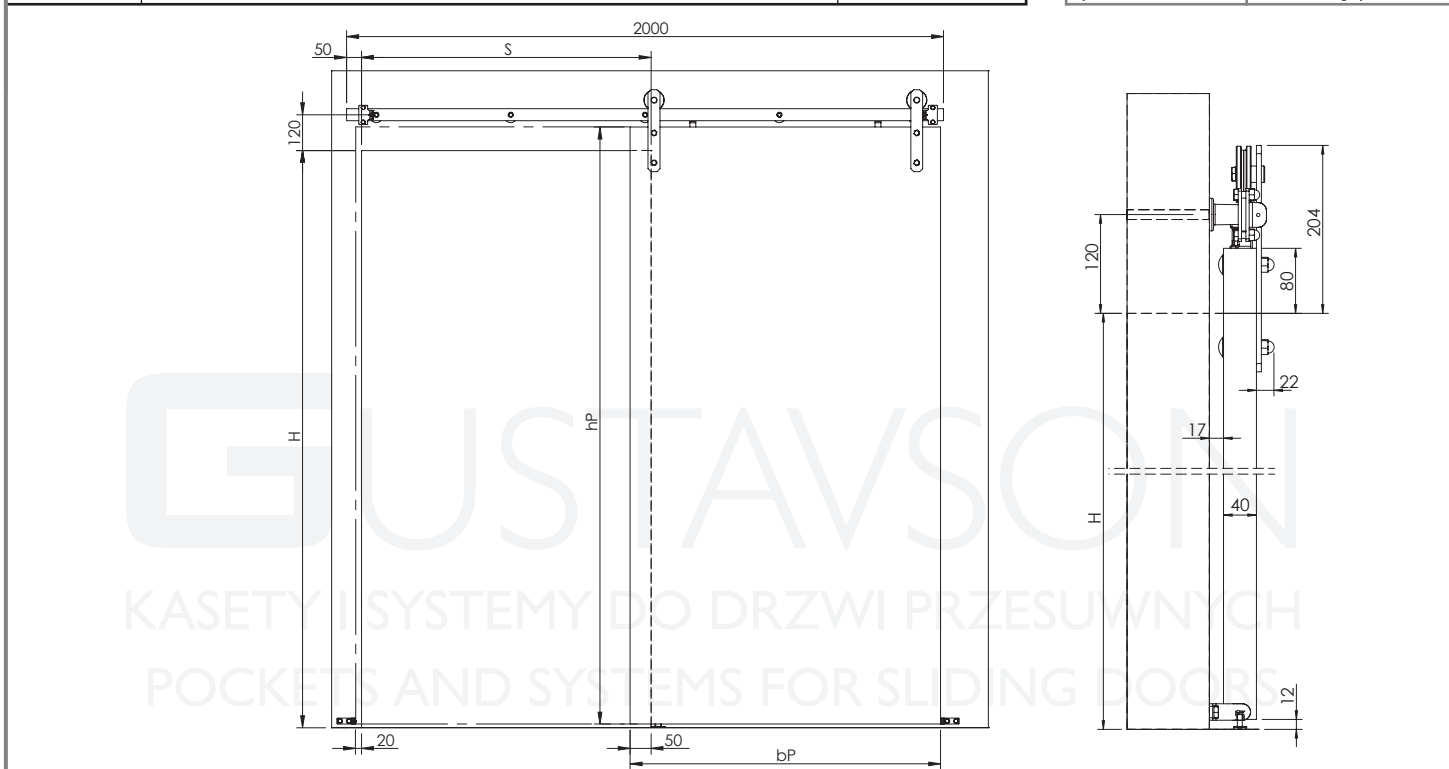
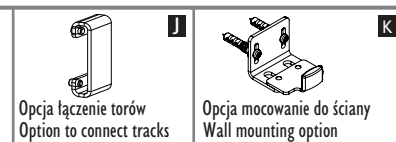
100
kg

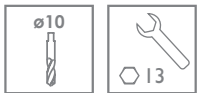


16-45 mm



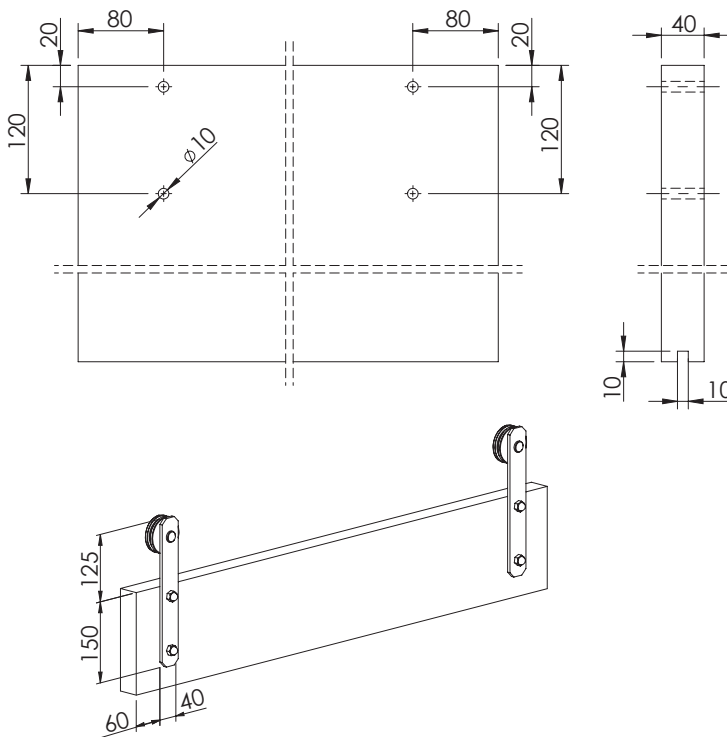
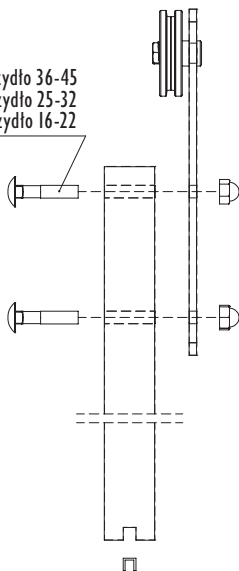
16-45 mm PLYTA BOARD	Liczba skrzydeł / Quantity of doors	$n = l$
	Wysokość płyty hP [mm] / Board height hP [mm]	$hP = H + 68$
	Szerokość płyty bP [mm] / Board width bP [mm]	$bP = S + 70$





C, I

M10x55 - skrzydło 36-45
 M10x42 - skrzydło 25-32
 M10x30 - skrzydło 16-22

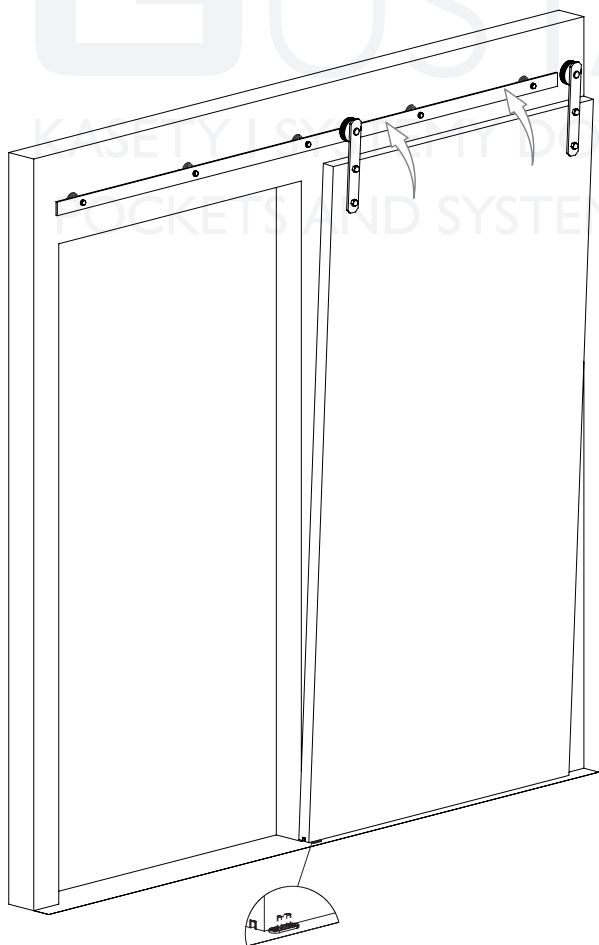


2



H

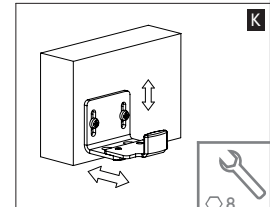
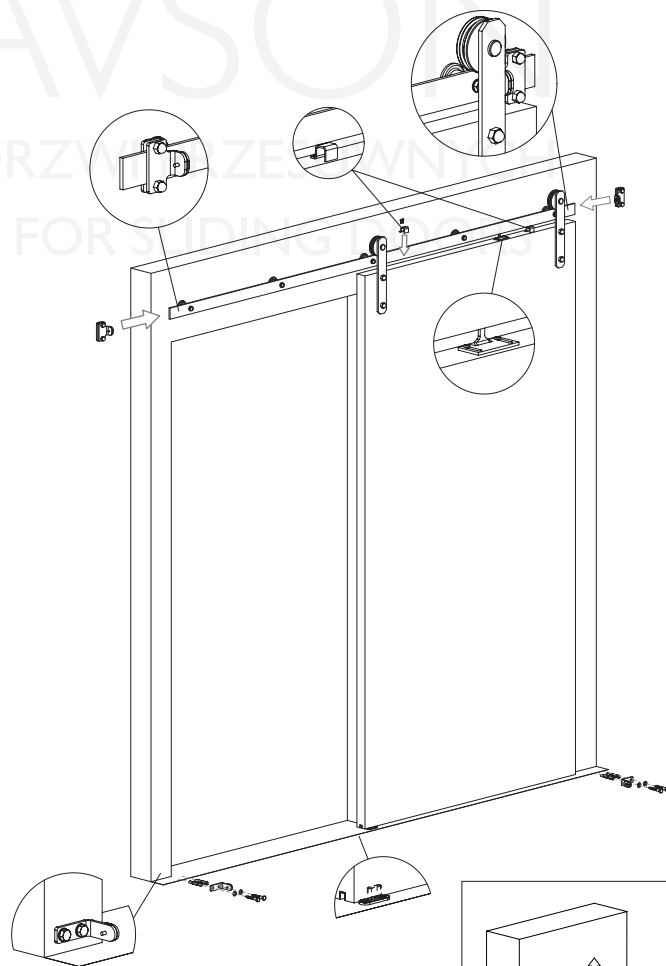
3



D, E, F

Drzwi w pozycji zamkniętej muszą zatrzymać się na stoperze.
 Doors when shut must touch stopper.

4



2012